

# TPP03/1

HW | Z=2

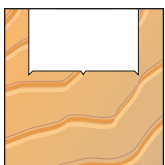
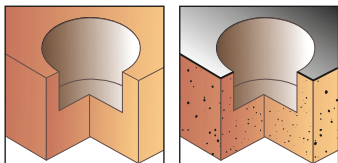
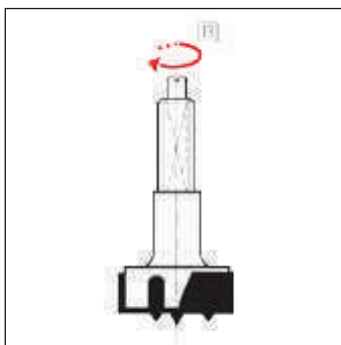
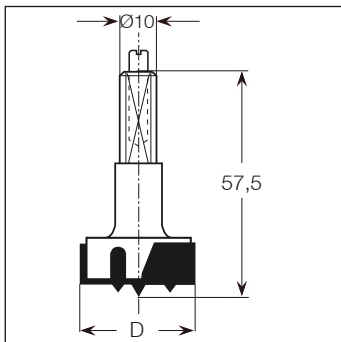


## Punta per cerniere - LT 57,5 mm - Z2+2

## Cylinder boring bits - LT 57,5 mm - Z2+2

Ottenute da acciaio di elevata resistenza meccanica. Con 2 taglienti e 2 rasanti con centrino in HW. Attacco rettificato con piano per fissaggio e vite di regolazione. Rivestite con resina fluorocarbonica PTFE per una migliore evacuazione del truciolo. Colore nero per punte rotazione destra e colore rosso per punte rotazione sinistra. Da montare su macchine foratrici con l'impiego di mandrini o adattatori. Per eseguire sedi per cerniere o fori ciechi su legno, suoi derivati, laminati e simili. Misure e tolleranze di fabbricazione in totale rispetto delle norme UNI ed ISO.

*Obtained from steel with a high mechanical resistance. With 2 teeth and 2 spurs and centre point in HW. Covered by a fluorine-carbonic resin for a better chip removal. Black colour for right rotation drills and red colour for left rotation drills. Ground shank with flat and screw. Use on drilling machines with chucks or adapters. Indicated to make holes for concealed hinges on solid wood, wood composites, laminated. Measures and tolerances of production are in observance of the UNI and ISO rules.*



Ø [mm]	LT [mm]	S [mm]	Z	Art. Nr. - DX-RH	Disp./Avail.	Art. Nr. - SX-LH	Disp./Avail.
14	57,5	10	2+2	TPP02.0520.RM01	●	TPP03.1457.Z2SL	●
15	57,5	10	2+2	TPP02.0530.RM01	●	TPP03.1557.Z2SL	●
16	57,5	10	2+2	TPP02.0540.RM01	●	TPP03.1657.Z2SL	●
18	57,5	10	2+2	TPP02.0550.RM01	●	TPP03.1857.Z2SL	●
20	57,5	10	2+2	TPP02.0620.RM01	●	TPP03.2057.Z2SL	●
22	57,5	10	2+2	TPP02.0630.RM01	●	TPP03.2257.Z2SL	●
25	57,5	10	2+2	TPP02.0640.RM01	●	TPP03.2557.Z2SL	●
26	57,5	10	2+2	TPP02.0650.RM01	●	TPP03.2657.Z2SL	●
30	57,5	10	2+2	TPP02.0820.RM01	●	TPP03.3057.Z2SL	●
35	57,5	10	2+2	TPP02.0830.RM01	●	TPP03.3557.Z2SL	●
38	57,5	10	2+2	TPP02.0840.RM01	●	TPP03.3857.Z2SL	●
40	57,5	10	2+2	TPP02.0850.RM01	●	TPP03.4057.Z2SL	●

Altre misure disponibili su richiesta | Other dimensions available on request

# TPP03/2

HW | Z=2



## Punta per cerniere - LT 70 mm - Z2+2

## Cylinder boring bits - LT 70 mm - Z2+2

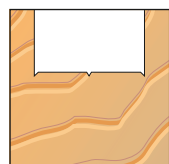
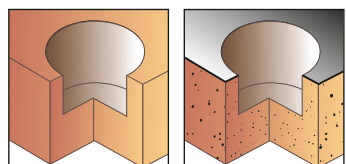
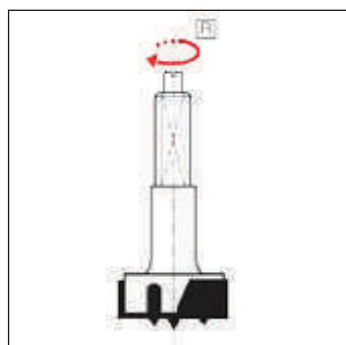
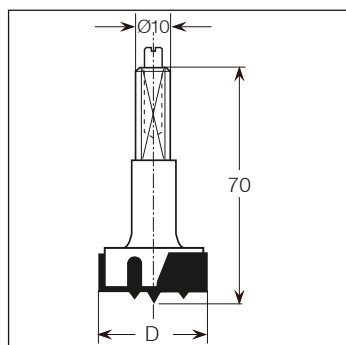
Ottenute da acciaio di elevata resistenza meccanica. Con 2 taglienti e 2 rasanti con centrino in HW. Attacco rettificato con piano per fissaggio e vite di regolazione. Rivestite con resina fluorocarbonica PTFE per una migliore evacuazione del truciolo. Colore nero per punte rotazione destra e colore rosso per punte rotazione sinistra. Da montare su macchine foratrici con l'impiego di mandrini o adattatori. Per eseguire sedi per cerniere o fori ciechi su legno, suoi derivati, laminati e simili. Misure e tolleranze di fabbricazione in totale rispetto delle norme UNI ed ISO.

*Obtained from steel with a high mechanical resistance. With 2 teeth and 2 spurs and centre point in HW. Covered by a fluorine-carbonic resin for a better chip removal. Black colour for right rotation drills and red colour for left rotation drills. Ground shank with flat and screw. Use on drilling machines with chucks or adapters. Indicated to make holes for concealed hinges on solid wood, wood composites, laminated.*

*Measures and tolerances of production are in observance of the UNI and ISO rules.*

Ø [mm]	LT [mm]	S [mm]	Z	Art. Nr. - DX-RH	Disp./Avail.	Art. Nr. - SX-LH	Disp./Avail.
14	70	10	2+2	TPP03.1470.Z2SR	●	TPP03.1470.Z2SL	●
15	70	10	2+2	TPP03.1570.Z2SR	●	TPP03.1570.Z2SL	●
16	70	10	2+2	TPP03.1670.Z2SR	●	TPP03.1670.Z2SL	●
18	70	10	2+2	TPP03.1870.Z2SR	●	TPP03.1870.Z2SL	●
20	70	10	2+2	TPP03.2070.Z2SR	●	TPP03.2070.Z2SL	●
22	70	10	2+2	TPP03.2270.Z2SR	●	TPP03.2270.Z2SL	●
25	70	10	2+2	TPP03.2570.Z2SR	●	TPP03.2570.Z2SL	●
26	70	10	2+2	TPP03.2670.Z2SR	●	TPP03.2670.Z2SL	●
30	70	10	2+2	TPP03.3070.Z2SR	●	TPP03.3070.Z2SL	●
35	70	10	2+2	TPP03.3570.Z2SR	●	TPP03.3570.Z2SL	●
38	70	10	2+2	TPP03.3870.Z2SR	●	TPP03.3870.Z2SL	●
40	70	10	2+2	TPP03.4070.Z2SR	●	TPP03.4070.Z2SL	●

Altre misure disponibili su richiesta | Other dimensions available on request



# TPP03/3

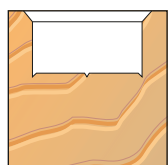
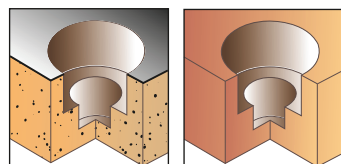
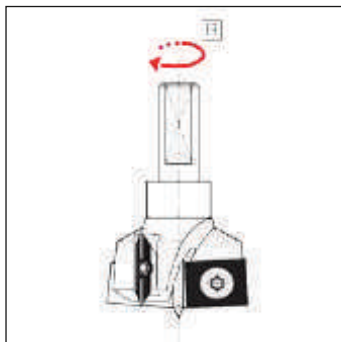
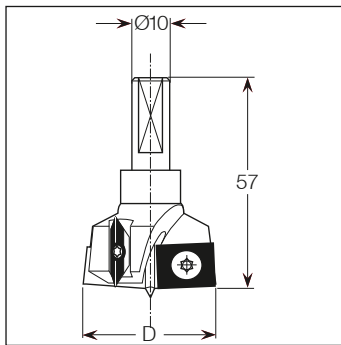
HW | Z=2



## Punta portacoltelli intercambiabili per cerniere - LT 57,5 mm - Z2+2 Cylinder boring bits with reversible knives - LT 57,5 mm - Z2+2

Ottenute da acciaio di elevata resistenza meccanica. Con 2 taglienti e 2 rasanti con centrino in HW a fissaggio meccanico. Attacco rettificato con piano per fissaggio e vite di regolazione. Rivestite con resina fluorocarbonica PTFE per una migliore evacuazione del truciolo. Colore nero per punte rotazione destra e colore rosso per punte rotazione sinistra. Da montare su macchine foratrici con l'impiego di mandrini o adattatori. Per eseguire sedi per cerniere o fori ciechi su legno, suoi derivati, laminati e simili. Misure e tolleranze di fabbricazione in totale rispetto delle norme UNI ed ISO.

*Obtained from steel with a high mechanical resistance. With 2 reversible teeth and 2 reversible spurs and centre point in HW. Covered by a fluorine-carbonic resin for a better chip removal. Black colour for right rotation drills and red colour for left rotation drills. Ground shank with flat and screw. Use on drilling machines with chucks or adapters. Indicated to make holes for concealed hinges on solid wood, wood composites, laminated. Measures and tolerances of production are in observance of the UNI and ISO rules.*



Ø [mm]	LT [mm]	S [mm]	Z	Art. Nr. - DX-RH	Disp./Avail.	Art. Nr. - SX-LH	Disp./Avail.
25	57,5	10	2+2	TPP03.2557.Z2WR	●	TPP03.2557.Z2WL	●
26	57,5	10	2+2	TPP03.2657.Z2WR	●	TPP03.2657.Z2WL	●
30	57,5	10	2+2	TPP03.3057.Z2WR	●	TPP03.3057.Z2WL	●
35	57,5	10	2+2	TPP03.3557.Z2WR	●	TPP03.3557.Z2WL	●
40	57,5	10	2+2	TPP03.4057.Z2WR	●	TPP03.4057.Z2WL	●

Altre misure disponibili su richiesta | Other dimensions available on request