

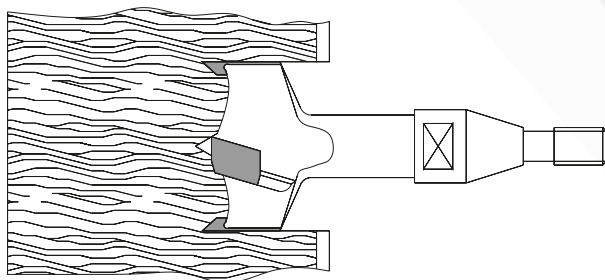
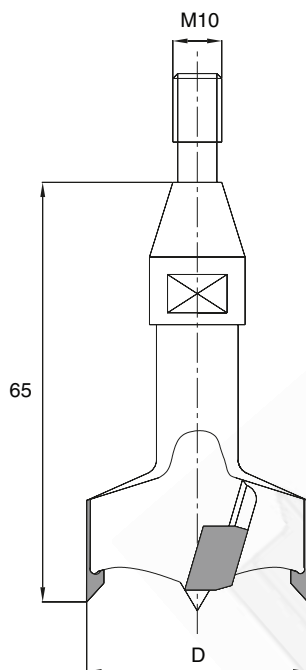
# 0680 PUNTE LEVANODI HINGE DRILL BITS

Z=2+2 Ri / Hc		
Rot.Dx/RH	Rot.Sx/LH	D
Cod.	Cod.	
001	002	20
003	004	25
005	006	26
007	008	30
009	010	35
011	012	40

Z = numero dei taglienti - *number of cutting edges* Ri = rasanti - *spurs*  
D = diametro in mm. - *diameter in mm.* Rot. = senso di rotazione - *rotation sense*

- **INDICARE IL SENSO DI ROTAZIONE NELL'ORDINE**
- **INDICATE ROTATION SENSE WHEN ORDERING**

- attacco per macchine: OMEC - BALESTRINI - VITAP (vecchia esecuzione) BUSELLATO (vecchia esecuzione)
- Shank to fit following machines: OMEC - BALESTRINI - VITAP (old models) BUSELLATO (old models)



## CARATTERISTICHE TECNICHE

Esecuzione con 2 taglienti frontali e 2 rasanti e una punta centrale di guida per eseguire fori di precisione.  
Hc (HM riportato) per legni naturali, derivati, laminati ecc...

## IMPIEGO

FORATRICE

## TECHNICAL SPECIFICATIONS

2 front cutting edges, 2 spurs and central tip for precision drilling.  
Hc (brazed tungsten carbide) for natural wood, wood by-products, laminated panels etc...

## APPLICATION

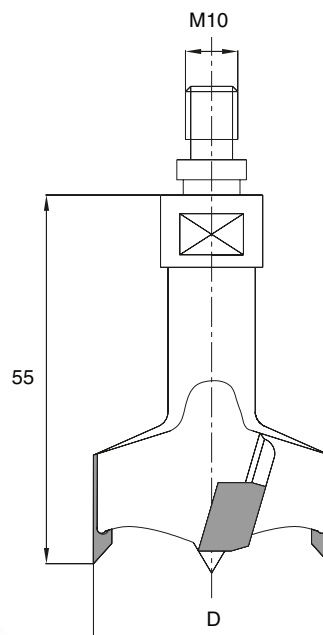
BORING MACHINE



Z=2+2 Ri / Hc		
Rot.Dx/RH	Rot.Sx/LH	D
Cod.	Cod.	
001	002	20
003	004	25
005	006	26
007	008	30
009	010	35
011	012	40

Z = numero dei taglienti - *number of cutting edges* Ri = rasanti - *spurs*  
D = diametro in mm. - *diameter in mm.* Rot. = senso di rotazione - *rotation sense*

- **INDICARE IL SENSO DI ROTAZIONE NELL'ORDINE**
- **INDICATE ROTATION SENSE WHEN ORDERING**
- attacco per macchine: MORBIDELLI - BIESSE - REIMALL - WEEK VITAP (nuova esecuzione)
- Shank to fit following machines: MORBIDELLI - BIESSE - REIMALL WEEK - VITAP (new models)



### CARATTERISTICHE TECNICHE

Esecuzione con 2 taglienti frontali e 2 rasanti e una punta centrale di guida per eseguire fori di precisione.  
Hc (HM riportato) per legni naturali, derivati, laminati ecc...

### IMPIEGO

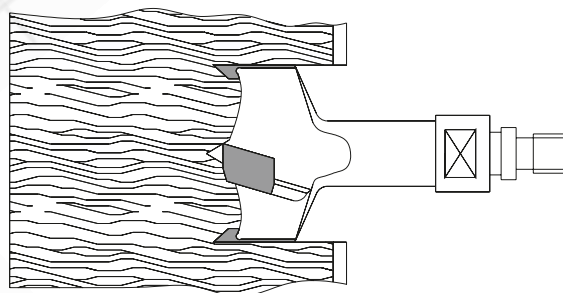
FORATRICE

### TECHNICAL SPECIFICATIONS

2 front cutting edges, 2 spurs and central tip for precision drilling.  
Hc (brazed tungsten carbide) for natural wood, wood by-products, laminated panels etc...

### APPLICATION

BORING MACHINE



# 0685 PUNTE LEVANODI - ATTACCO CILINDRICO

## HINGE DRILL BITS - CYLINDRICAL SHANK

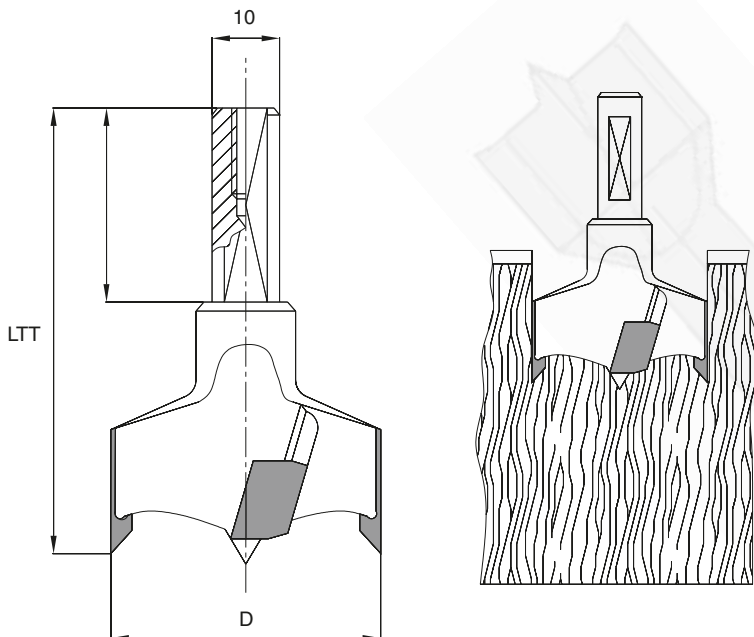
Z=2+2 Ri / Hc			
Rot.Dx/RH	Rot.Sx/LH	D	LTT
Cod.	Cod.		
001	002	15	57,5
003	004	15	70
005	006	16	57,5
007	008	16	70
009	010	18	57,5
011	012	20	57,5
013	014	20	70
015	016	22	57,5
017	018	24	57,5
019	020	25	57,5
021	022	25	70
023	024	26	57,5
025	026	26	70
027	028	28	57,5
029	030	30	57,5
031	032	30	70
033	034	32	57,5
035	036	34	57,5
037	038	35	57,5
039	040	35	70
041	042	36	57,5
043	044	38	57,5
045	046	40	57,5

Z = numero dei taglienti - *number of cutting edges* Ri = rasanti - *spurs*  
 LTT = lunghezza totale in mm. - *total length in mm.* D = diametro in mm. - *diameter in mm.*  
 Rot. = senso di rotazione - *rotation sense*

- INDICARE IL SENSO DI ROTAZIONE NELL'ORDINE
- INDICATE ROTATION SENSE WHEN ORDERING



6



### CARATTERISTICHE TECNICHE

Esecuzione con 2 taglienti frontali e 2 rasanti e una punta centrale di guida per eseguire fori di precisione.  
 Hc (HM riportato) per legni naturali, derivati, laminati ecc...  
**Per LTT=57,5 attacco D=10 X 25 mm, per LTT=70 attacco D=10 X 38 mm.**

### IMPIEGO

FORATRICE

### TECHNICAL SPECIFICATIONS

2 front cutting edges , 2 spurs and central tip for precision drilling.  
 Hc (brazed tungsten carbide) for natural wood, wood by-products, laminated panels etc...  
**For LTT=57,5 shank D=10 X 25 mm, for LTT=70 shank D=10 X 38 mm.**

### APPLICATION

BORING MACHINE