

PUNTE A COLTELLINI PER SMUSSI VARIABILI **0470**

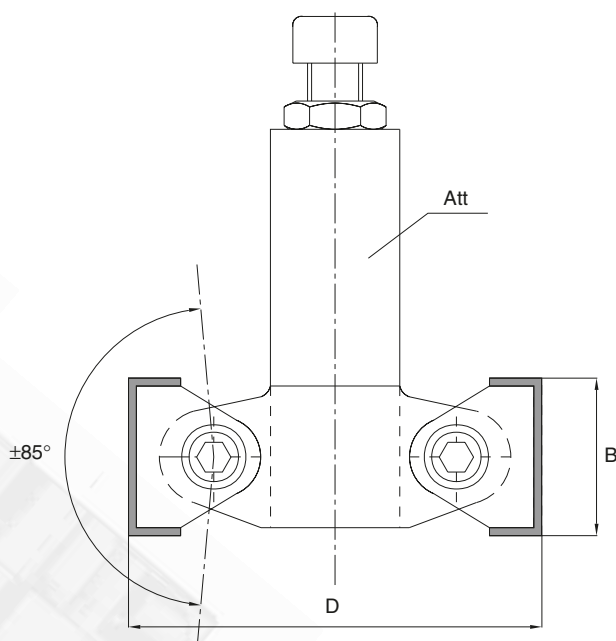
VARI-ANGLE BEVELLING INSERT ROUTER CUTTERS



| Z=2 / HW | | | |
|----------|-----|----|-----------|
| Cod. | D | B | Att |
| 001 | 100 | 40 | D=20 x 50 |
| 002 | 100 | 50 | D=20 x 50 |

B = spessore in mm. - cutting height in mm. D = diametro in mm - diameter in mm.
 Z = numero dei taglienti - number of cutting edges Att = attacco in mm. - shank in mm.

| RICAMBI - SPARE PARTS | | | |
|-----------------------|------|---|---------------|
| Art. | Cod. | Descrizione - Description | |
| 0520 | 006 | coltellini reversibili - reversible inserts | 40 x 12 x 1,5 |
| 0520 | 012 | coltellini reversibili - reversible inserts | 50 x 12 x 1,5 |



CARATTERISTICHE TECNICHE

Punta Z=2 per smussi variabili da 0°;+85°;-85° con coltellini reversibili in HW (HM integrale), spessore 1,5 mm.
 Utensile adatto per lavorazione su tutti i tipi di legno, truciolari, M.D.F. ecc...

IMPIEGO

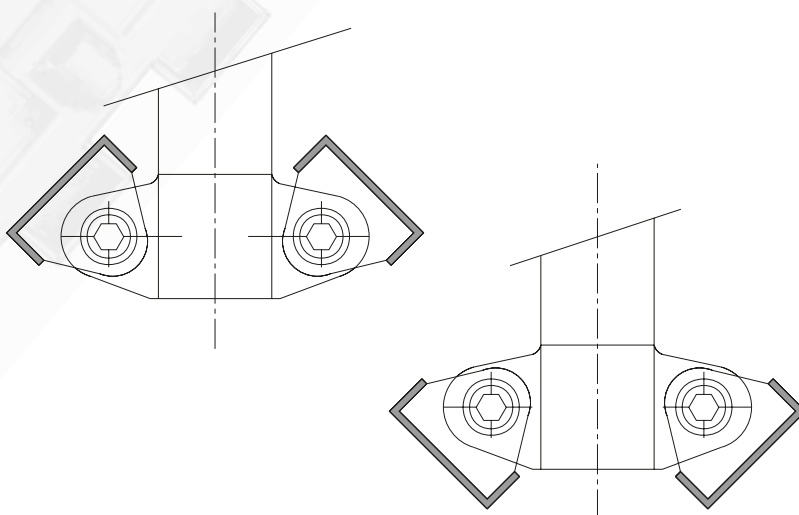
PANTOGRAFO

TECHNICAL SPECIFICATIONS

Z=2 insert cutters for adjustable bevels angle from 0°;+85°;-85°, with HW (integral tungsten carbide) reversible inserts, 1,5 mm thickness.
 Suitable for all type of wood, chipboard, M.D.F. etc...

APPLICATION

ROUTER



PUNTE A COLTELLINI SAGOMATE PROFILED INSERT ROUTER CUTTERS 0475



| Z=2 / HW | | | | |
|----------|-----|----|-----|---------------------------|
| Cod. | D | B | LTT | Att |
| 001 | 40 | 20 | 80 | D = 20 x 50 |
| 002 | 40 | 30 | 90 | D = 20 x 50 |
| 003 | 40 | 40 | 100 | D = 20 x 50 |
| 004 | 40 | 50 | 110 | D = 20 x 50 |
| 005 | 40 | 60 | 120 | D = 20 x 50 |
| 006 | 60 | 20 | 80 | D = 20 x 50 |
| 007 | 60 | 30 | 90 | D = 20 x 50 |
| 008 | 60 | 40 | 100 | D = 20 x 50 |
| 009 | 60 | 50 | 110 | D = 20 x 50 |
| 010 | 60 | 60 | 120 | D = 20 x 50 |
| 011 | 80 | 20 | 80 | D = 20 x 50 |
| 012 | 80 | 30 | 90 | D = 20 x 50 |
| 013 | 80 | 40 | 100 | D = 20 x 50 - D = 25 x 50 |
| 014 | 80 | 50 | 110 | D = 20 x 50 - D = 25 x 50 |
| 015 | 80 | 60 | 120 | D = 20 x 50 - D = 25 x 50 |
| 016 | 100 | 20 | 80 | D = 20 x 50 - D = 25 x 50 |
| 017 | 100 | 30 | 90 | D = 20 x 50 - D = 25 x 50 |
| 018 | 100 | 40 | 100 | D = 20 x 50 - D = 25 x 50 |
| 019 | 100 | 50 | 110 | D = 20 x 50 - D = 25 x 50 |
| 020 | 100 | 60 | 120 | D = 20 x 50 - D = 25 x 50 |

B = spessore in mm. - cutting height in mm. LTT = lunghezza totale in mm. - total length in mm.
Z = numero dei taglienti - number of cutting edges D = diametro in mm. - diameter in mm.
Att = attacco in mm. - shank in mm.

Esecuzione attacco cono morse incremento 15% For MK shank execution, 15% price increase

RICAMBI - SPARE PARTS

| Art. | Descrizione - Description |
|------|--|
| 0560 | coltellini sagomati - profiled inserts |

CARATTERISTICHE TECNICHE

Punta Z=2 con coltellini sagomati in HW(HM integrale), spessore 2 mm.
Utensile adatto per eseguire lavori di contornatura su tutti i tipi di legno, truciolare, M.D.F. ecc...

IMPIEGO

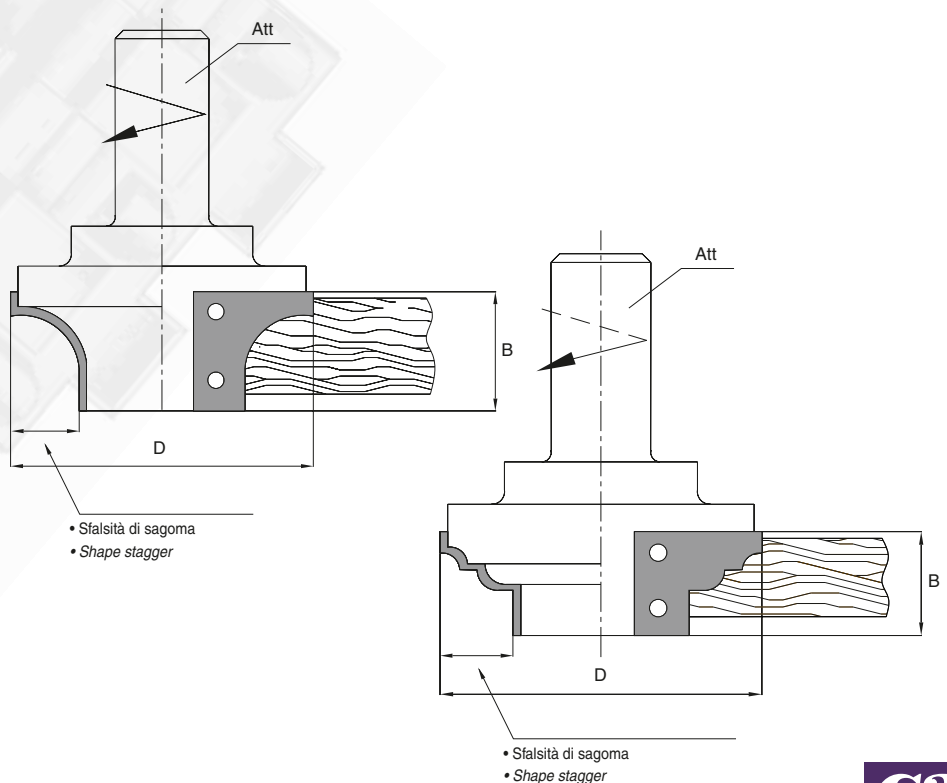
PANTOGRAFO

TECHNICAL SPECIFICATION

Z=2 router cutter with HW (integral tungsten carbide) profiled inserts, 2 mm thickness.
Suitable for edging execution on all type of wood, chipboard, M.D.F. etc...

APPLICATION

ROUTER



0482 PUNTE A COLTELLINI PER PIATTABANDA

PANEL RISING INSERT ROUTER CUTTERS

| Z=2 / HW | | | |
|----------|-----|----|-------------|
| Cod. | D | B | Att |
| 001 | 120 | 25 | D = 20 x 50 |

B = spessore in mm. - cutting height in mm. Att = attacco in mm. - shank in mm.
 Z = numero dei taglienti - number of cutting edges D = diametro in mm. - diameter in mm.

Esecuzione attacco con morse incremento 15% For MK shank execution, 15% price increase

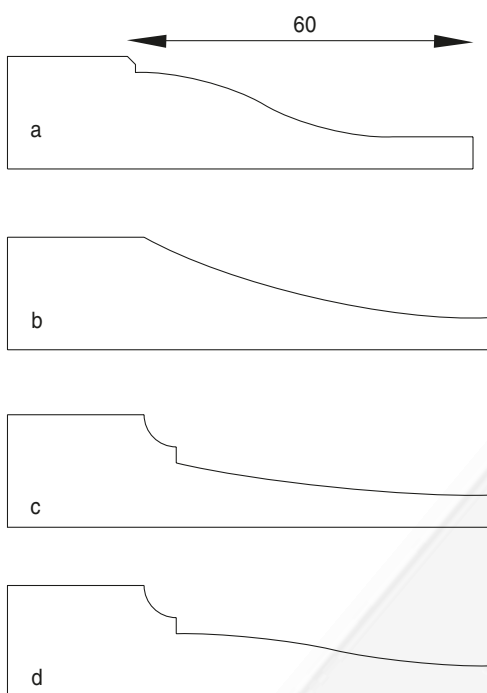


| RICAMBI - SPARE PARTS | | | | |
|-----------------------|------|--|-------------|------|
| Art. | Cod. | Descrizione - Description | | Rif. |
| 0482 | 010 | coltellini sagomati - profiled inserts | 60 x 30 x 2 | a |
| 0482 | 011 | coltellini sagomati - profiled inserts | 60 x 30 x 2 | b |
| 0482 | 012 | coltellini sagomati - profiled inserts | 60 x 30 x 2 | c |
| 0482 | 013 | coltellini sagomati - profiled inserts | 60 x 30 x 2 | d |

4

ESEMPI DI PROFILI LEGNO

WOOD PROFILES EXAMPLES



CARATTERISTICHE TECNICHE

La punta è fornita con un profilo a scelta **a - b - c - d** predisposta per ottenere tutti i profili illustrati nella pagina.

IMPIEGO

PANTOGRAFO

TECHNICAL SPECIFICATIONS

The insert router bit is supplied with one profile at choice **a - b - c - d** and permits to realize all woden profiles showed in the page.

APPLICATION

ROUTER

PUNTE A COLTELLINI MULTISAGOMA MULTIPROFILE INSERT ROUTER CUTTERS

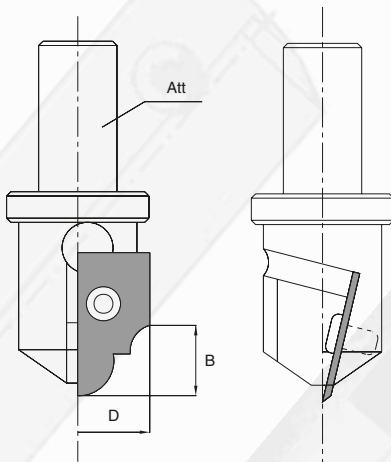
0485



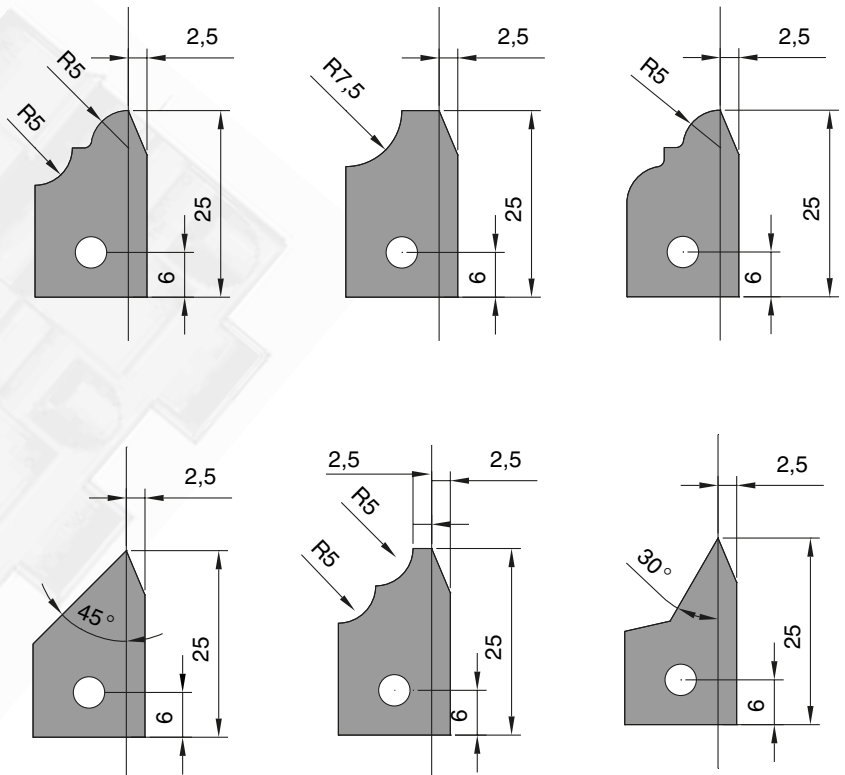
| Z=1 / HW | | | |
|----------|----|----|-----------------------|
| Cod. | D | B | Att |
| 001 | 20 | 10 | D=12 x 35 - D=20 x 50 |
| 002 | 25 | 10 | D=12 x 35 - D=20 x 50 |
| 003 | 30 | 10 | D=12 x 35 - D=20 x 50 |
| 004 | 40 | 15 | D=12 x 35 - D=20 x 50 |
| Z=2 / HW | | | |
| Cod. | D | B | Att |
| 005 | 25 | 10 | D=12 x 35 - D=20 x 50 |
| 006 | 30 | 10 | D=12 x 35 - D=20 x 50 |
| 007 | 40 | 15 | D=12 x 35 - D=20 x 50 |

B = spessore in mm. - cutting height in mm. D = diametro in mm. - diameter in mm.
Z = numero dei taglienti - number of cutting edges Att = attacco in mm. - shank in mm.

| RICAMBI - SPARE PARTS | |
|-----------------------|--|
| Art. | Descrizione - Description |
| 0550 | coltellini sagomati spessore 1,5mm - profiled inserts 1,5 mm thickness |
| 0560 | coltellini sagomati spessore 2mm - profiled inserts 2mm thickness |



ESEMPI DI PROFILI PROFILES EXAMPLES



CARATTERISTICHE TECNICHE

Punta con angolo assiale, Z=1/Z=2 coltellini sagomati in HW (HM integrale), spessore 1,5-2 mm.

La punta è fornita con un profilo a scelta. Particolarmente adatto per lavorazioni interne decorative su tutti i tipi di legno, truciolare, e M.D.F.

IMPIEGO

PANTOGRAFO

TECHNICAL SPECIFICATION

Router cutter with Z=1/Z=2 HW(integral tungsten carbide) profiled inserts, 1,5-2 mm thickness.

The insert router bit is supplied with one profile at choice.

Particular indicated for internal decoration working on all type of wood, chipboard and M.D.F.

APPLICATION

ROUTER

0490 SET COMPLETO PER ESECUZIONE ANTINA IN LEGNO MASSELLO

INSERT ROUTER CUTTER SET FOR SOLID WOOD DOOR EXECUTION

ESECUZIONE SAGOMA - PROFILE EXECUTION

| Cod. | D | Att. | Z | S | Rif. |
|------|-----|-----------|-----|----|------|
| 001 | 100 | D=20 x 50 | 2/2 | 22 | 1 |

ESECUZIONE CONTROSAGOMA - COUNTER PROFILE EXECUTION

| Cod. | D | Att. | Z | S | Rif. |
|------|-----|-----------|-----|----|------|
| 002 | 100 | D=20 x 50 | 2/2 | 22 | 2 |

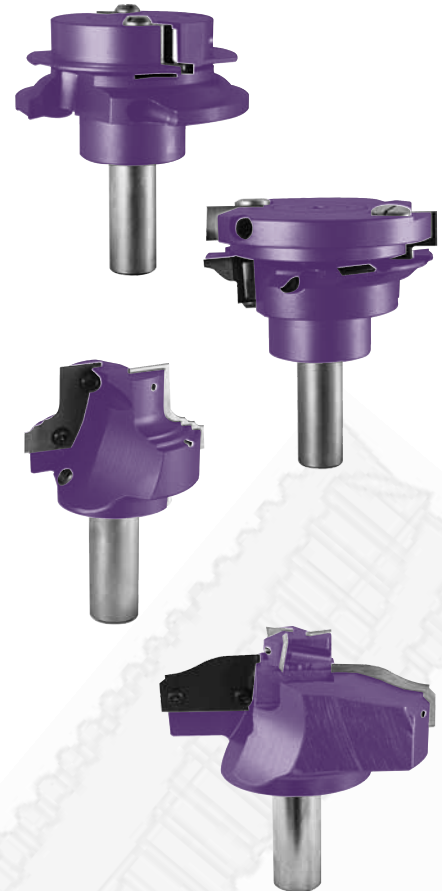
ESECUZIONE CONTORNATURA ESTERNA - EXTERNAL EDGE EXECUTION

| Cod. | D | Att. | Z | S | Rif. |
|------|----|-----------|---|----|------|
| 003 | 70 | D=20 x 50 | 2 | 22 | 3 |

ESECUZIONE PIATTABANDA - PANEL RISING EXECUTION

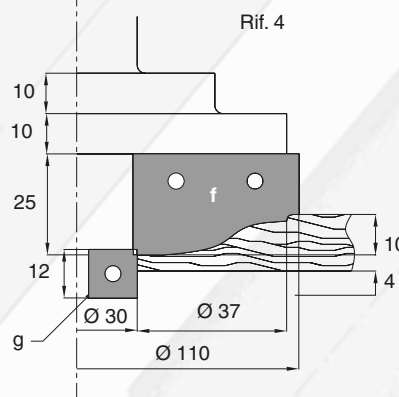
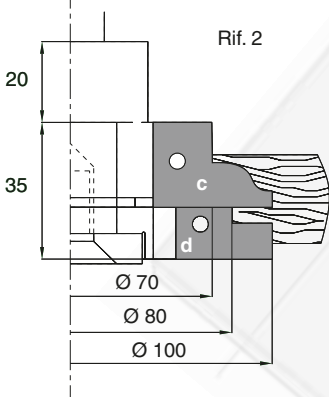
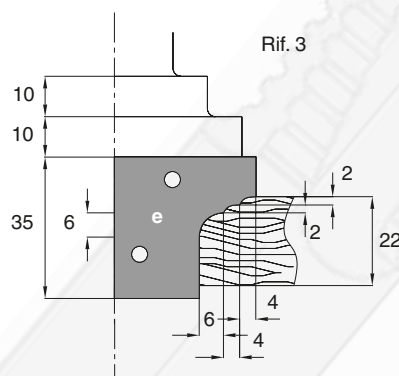
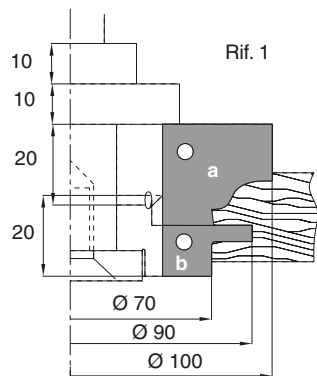
| Cod. | D | Att. | Z | S | Rif. |
|------|-----|-----------|-----|----|------|
| 004 | 110 | D=20 x 50 | 2/2 | 10 | 4 |

B = spessore in mm. - cutting height in mm. Att = attacco in mm. - shank in mm.
 Z = numero dei taglienti - number of cutting edges D = diametro in mm. - diameter in mm.
 Rif = riferimento - reference S = spessore del legno in mm. - thickness of wood in mm.



RICAMBI - SPARE PARTS

| Art. | Cod. | Descrizione - Description | | |
|------|------|---|---|---------------|
| 0490 | 010 | coltellini sagomati - profiled inserts | a | 20 x 30 x 2 |
| 0490 | 011 | coltellini sagomati - profiled inserts | b | 20 x 25 x 2 |
| 0490 | 012 | coltellini sagomati - profiled inserts | c | 20 x 30 x 2 |
| 0490 | 013 | coltellini sagomati - profiled inserts | d | 20 x 25 x 2 |
| 0490 | 014 | coltellini sagomati - profiled inserts | e | 35 x 35 x 2 |
| 0490 | 015 | coltellini sagomati - profiled inserts | f | 40 x 25 x 2 |
| 0520 | 020 | coltellini reversibili - reversible inserts | g | 12 x 12 x 1,5 |



CARATTERISTICHE TECNICHE

Set di utensili per l'esecuzione dell'antina in legno massello, con coltellini HW (Hm integrale). Possibilità di variare tipo di sagoma e tipo di attacco a preventivo. Ogni singola punta può essere ordinata separatamente. Adatto per tutti i tipi di legni naturali.

IMPIEGO

PANTOGRAFO

TECHNICAL SPECIFICATIONS

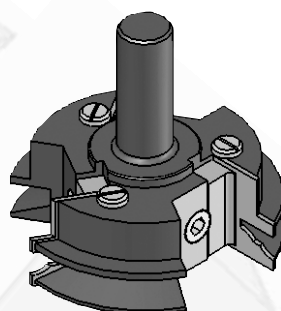
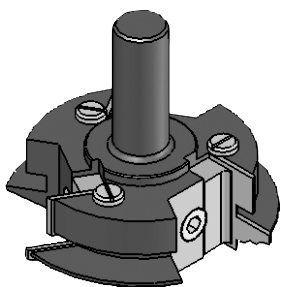
Insert cutter set for solid wood door execution, with HW (integral tungsten carbide) inserts. Possibility to change profile and shank type to be quoted. Every single cutter can be ordered separately. Suitable for all kind of natural woods.

APPLICATION

ROUTER

SET COMPLETO PER ESECUZIONE ANTINA IN LEGNO MASSELLO **0490**

INSERT ROUTER CUTTER SET FOR SOLID WOOD DOOR EXECUTION



ESECUZIONE SAGOMA - PROFILE EXECUTION

| Cod. | D | Att. | Z | S | Rif. |
|------|-----|-----------|---|-------|------|
| 040 | 100 | D=20 x 50 | 3 | 22/32 | 1 |

ESECUZIONE CONTROSAGOMA - COUNTER PROFILE EXECUTION

| Cod. | D | Att. | Z | S | Rif. |
|------|-----|-----------|---|-------|------|
| 041 | 100 | D=20 x 50 | 3 | 22/32 | 2 |

B = spessore in mm. - *cutting height in mm.* Att = attacco in mm. - *shank in mm.*
 Z = numero dei taglienti - *number of cutting edges* D = diametro in mm. - *diameter in mm.*
 Rif = riferimento - *reference* S = spessore del legno in mm. - *thickness of wood in mm.*

RICAMBI - SPARE PARTS

| Art. | Cod. | Descrizione - Description | | |
|------|------|---|----|-------------|
| 0490 | 042 | coltellini sagomati - <i>profiled inserts</i> | a | 40 x 35 x 2 |
| 0490 | 043 | coltellini sagomati - <i>profiled inserts</i> | a1 | 40 x 35 x 2 |
| 0490 | 044 | coltellini sagomati - <i>profiled inserts</i> | b | 40 x 35 x 2 |
| 0490 | 045 | coltellini sagomati - <i>profiled inserts</i> | b1 | 40 x 35 x 2 |
| 0490 | 046 | coltellini sagomati - <i>profiled inserts</i> | c | 40 x 35 x 2 |
| 0490 | 047 | coltellini sagomati - <i>profiled inserts</i> | c1 | 40 x 35 x 2 |
| 0490 | 048 | coltellini sagomati - <i>profiled inserts</i> | d | 40 x 35 x 2 |
| 0490 | 049 | coltellini sagomati - <i>profiled inserts</i> | d1 | 40 x 35 x 2 |
| 0490 | 050 | coltellini sagomati - <i>profiled inserts</i> | e | 40 x 35 x 2 |
| 0490 | 051 | coltellini sagomati - <i>profiled inserts</i> | e1 | 40 x 35 x 2 |

ESEMPI DI PROFILI LEGNO WOOD PROFILES EXAMPLES

CARATTERISTICHE TECNICHE

Set di utensili per l'esecuzione dell'antina in legno massello, con coltellini HW (Hm integrale). Possibilità di variare tipo di sagoma e tipo di attacco a preventivo. La punta è fornita con un profilo a scelta e predisposta per ottenere tutti i profili illustrati nella pagina. Adatto per tutti i tipi di legni naturali.

IMPIEGO

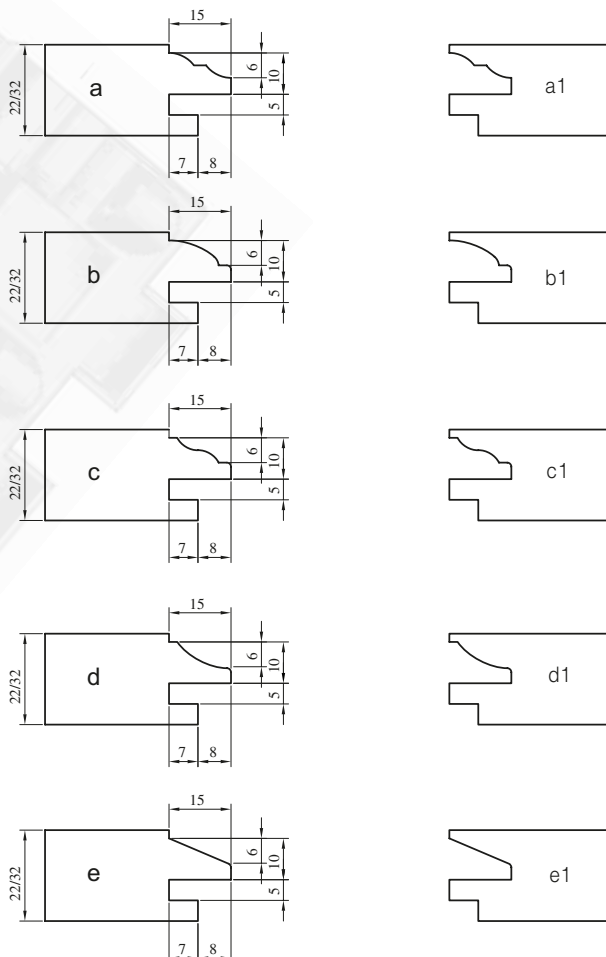
PANTOGRAFO

TECHNICAL SPECIFICATIONS

Insert cutter set for solid wood door execution, with HW (integral tungsten carbide) inserts. Possibility to change profile and shank type to be quoted. The insert router bit is supplied with one profile at choice and permits to realize all wooden profiles showed in the page. Suitable for all kind of natural woods.

APPLICATION

ROUTER



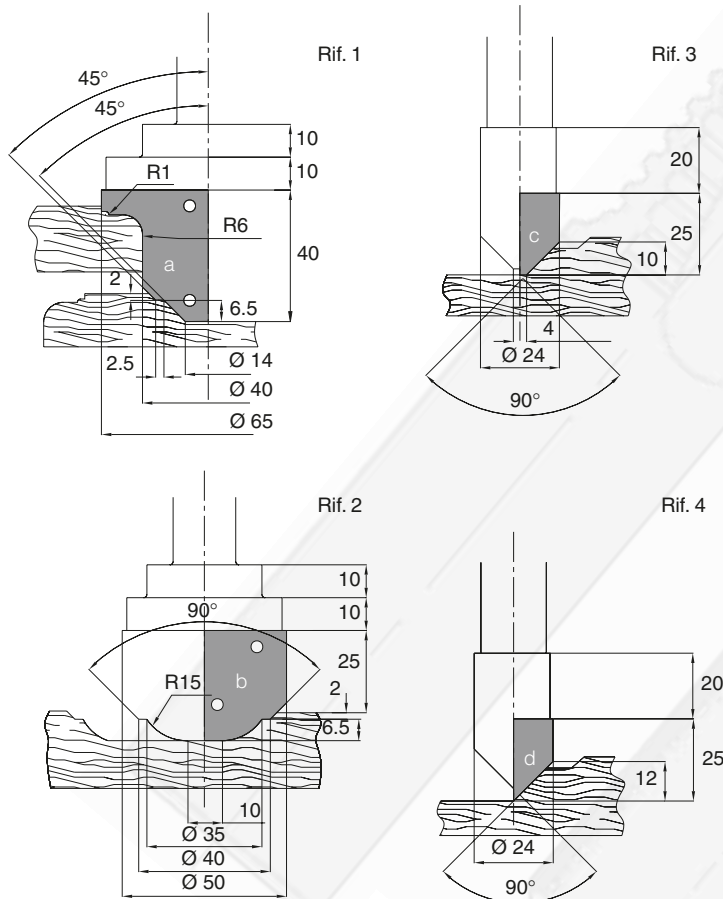
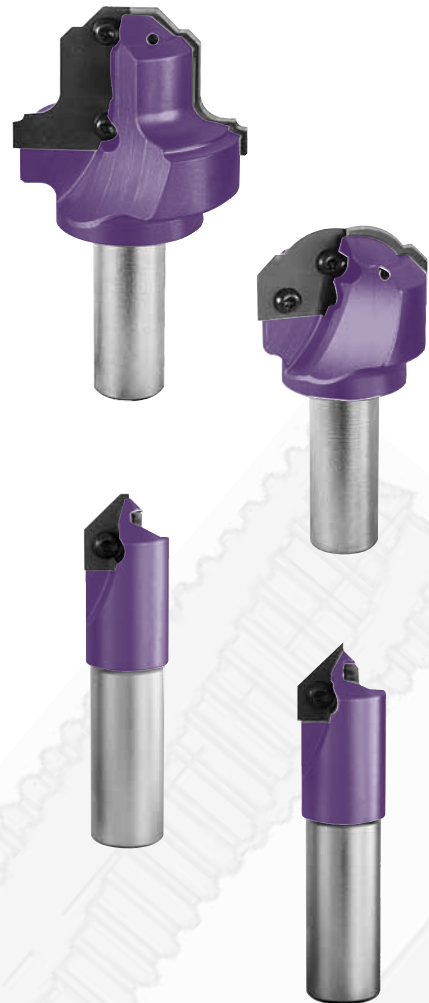
0495 SET COMPLETO PER ESECUZIONE ANTINA IN M.D.F. INSERT ROUTER CUTTER SET FOR M.D.F. DOOR EXECUTION

4

| ESECUZIONE SAGOMA E CONTORNATURA ESTERNA PROFILE AND EXTERNAL EDGE EXECUTION | | | | | |
|--|----|-------------|---|-----|------|
| Cod. | D | Att | Z | S | Rif. |
| 001 | 65 | D = 20 x 50 | 2 | 19 | 1 |
| ESECUZIONE PIATTABANDA- PANEL RISING EXECUTION | | | | | |
| Cod. | D | Att | Z | S | Rif. |
| 002 | 50 | D = 20 x 50 | 2 | 8,5 | 2 |
| ESECUZIONE RIDUZIONE RAGGIATURA SAGOMA INTERNA INNER PROFILE RADIUS REDUCTION EXECUTION | | | | | |
| Cod. | D | Att | Z | S | Rif. |
| 003 | 24 | D = 20 x 50 | 1 | 10 | 3 |
| ESECUZIONE RIFINITURA SAGOMA INTERNA ANGOLO 90° + CANALETTO DI FUGA INNER PROFILE 90° ANGLE AND EXIT GROOVE EXECUTION | | | | | |
| Cod. | D | Att | Z | S | Rif. |
| 004 | 24 | D = 20 x 50 | 1 | 12 | 4 |

B = spessore in mm. - cutting height in mm. Att = attacco in mm. - shank in mm.
Z = numero dei taglienti - number of cutting edges D = diametro in mm. - diameter in mm.
Rif = riferimento - reference S = spessore del legno in mm. - thickness of wood in mm.

| RICAMBI - SPARE PARTS | | | | |
|-----------------------|------|--|---|---------------|
| Art. | Cod. | Descrizione - Description | | |
| 0495 | 010 | coltellini sagomati - profiled inserts | a | 40 x 35 x 2 |
| 0495 | 011 | coltellini sagomati - profiled inserts | b | 30 x 35 x 2 |
| 0495 | 012 | coltellini sagomati - profiled inserts | c | 25 x 12 x 1,5 |
| 0495 | 013 | coltellini sagomati - profiled inserts | d | 25 x 12 x 1,5 |



CARATTERISTICHE TECNICHE

Set di utensili per l'esecuzione dell'antina in M.D.F., con coltellini HW (Hm integrale). Possibilità di variare tipo di sagoma e tipo di attacco a preventivo. Ogni singola punta può essere ordinata separatamente. Adatto per M.D.F.

IMPIEGO

PANTOGRAFO

TECHNICAL SPECIFICATIONS

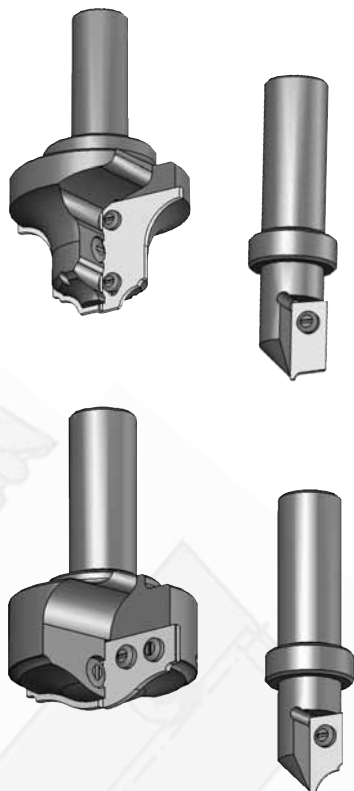
Insert cutter set for M.D.F. door execution, with HW (integral tungsten carbide) inserts. Possibility to change profile and shank type to be quoted. Every single cutter can be ordered separately. Suitable for M.D.F.

APPLICATION

ROUTER

SET COMPLETO PER ESECUZIONE ANTINA IN M.D.F. **0495**

INSERT ROUTER CUTTER SET FOR M.D.F. DOOR EXECUTION



| ESECUZIONE CONTORNATURA ESTERNA EXTERNAL EDGE EXECUTION | | | | | |
|--|----|-------------|---|----|------|
| Cod. | D | Att | Z | S | Rif. |
| 150 | 70 | D = 20 x 50 | 2 | 40 | 1 |
| ESECUZIONE PIATTABANDA - PANEL RISING EXECUTION | | | | | |
| Cod. | D | Att | Z | S | Rif. |
| 151 | 60 | D = 20 x 50 | 2 | 20 | 2 |
| ESECUZIONE RAGGIATURA SAGOMA INTERNA INNER PROFILE RADIUS EXECUTION | | | | | |
| Cod. | D | Att | Z | S | Rif. |
| 152 | 24 | D = 20 x 50 | 1 | 25 | 3 |
| ESECUZIONE RIFINITURA SAGOMA INTERNA ANGOLO 90° + CANALETTO DI FUGA INNER PROFILE 90° ANGLE AND EXIT GROOVE EXECUTION | | | | | |
| Cod. | D | Att | Z | S | Rif. |
| 153 | 24 | D = 20 x 50 | 1 | 25 | 4 |

B = spessore in mm. - cutting height in mm. Att = attacco in mm. - shank in mm.
Z = numero dei taglienti - number of cutting edges D = diametro in mm. - diameter in mm.
Rif = riferimento - reference S = spessore del legno in mm. - thickness of wood in mm.

| RICAMBI - SPARE PARTS | | | | |
|-----------------------|------|--|---|---------------|
| Art. | Cod. | Descrizione - Description | | |
| 0495 | 160 | coltellini sagomati - profiled inserts | a | 40 x 35 x 2 |
| 0495 | 161 | coltellini sagomati - profiled inserts | b | 30 x 20 x 2 |
| 0495 | 162 | coltellini sagomati - profiled inserts | c | 25 x 12 x 1,5 |
| 0495 | 163 | coltellini sagomati - profiled inserts | d | 25 x 12 x 1,5 |

CARATTERISTICHE TECNICHE

Set di utensili per l'esecuzione dell'antina in M.D.F., con coltellini HW (Hm integrale). Possibilità di variare tipo di sagoma e tipo di attacco a preventivo. Ogni singola punta può essere ordinata separatamente. Adatto per M.D.F..

IMPIEGO

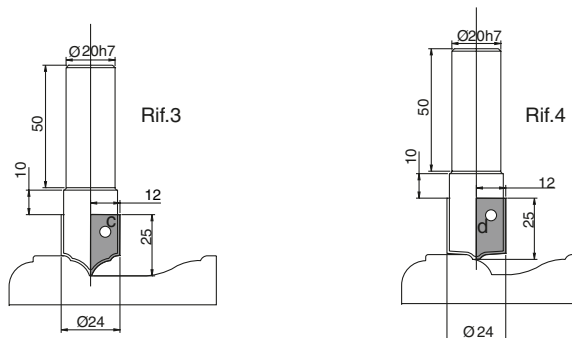
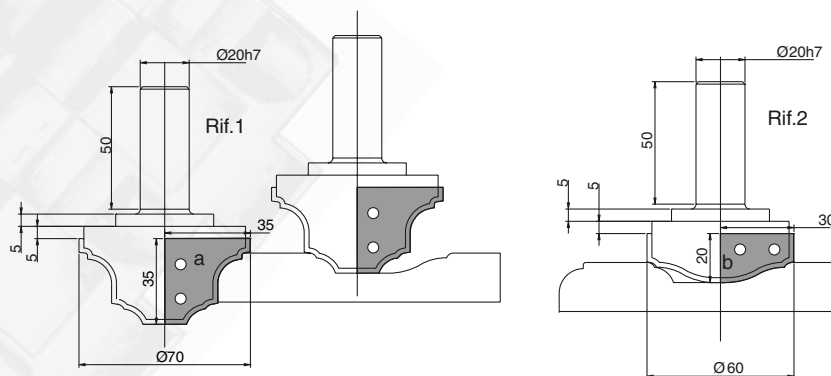
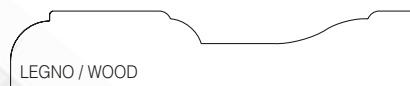
PANTOGRAFO

TECHNICAL SPECIFICATIONS

Insert cutter set for M.D.F. door execution, with HW (integral tungsten carbide) inserts. Possibility to change profile and shank type to be quoted. Every single cutter can be ordered separately. Suitable for M.D.F..

APPLICATION

ROUTER



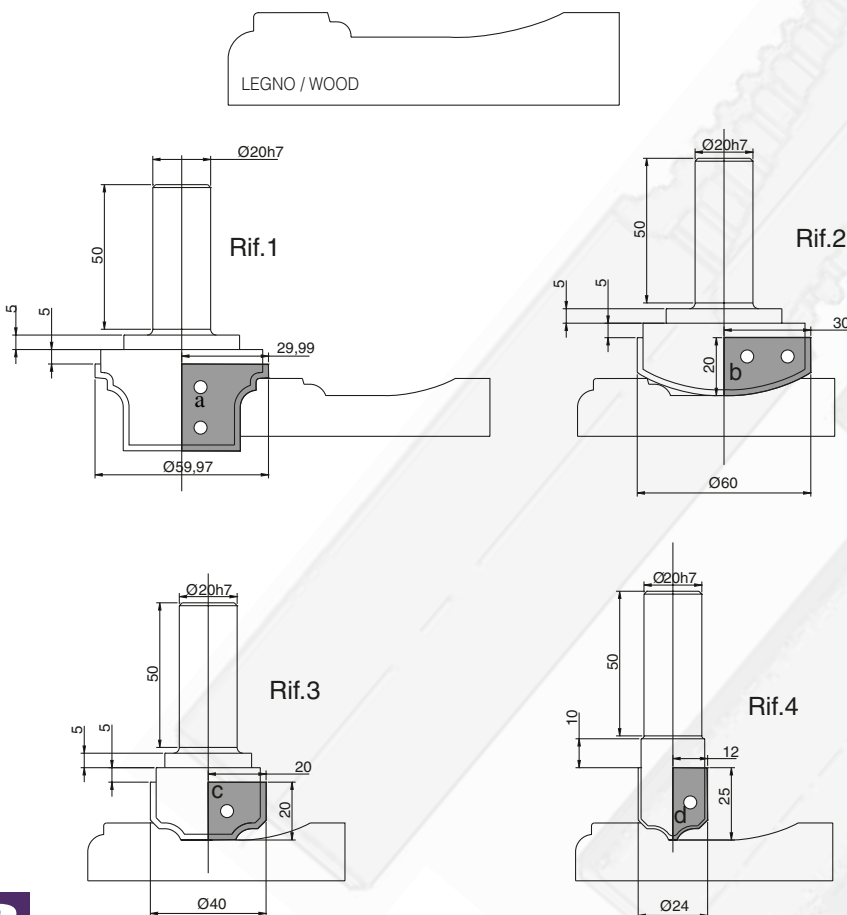
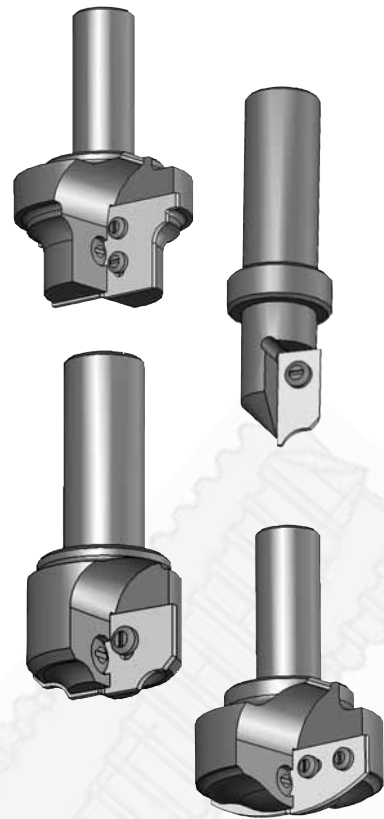
0495 SET COMPLETO PER ESECUZIONE ANTINA IN M.D.F. INSERT ROUTER CUTTER SET FOR M.D.F. DOOR EXECUTION

4

| ESECUZIONE CONTORNATURA ESTERNA EXTERNAL EDGE EXECUTION | | | | | |
|---|----|-------------|---|----|------|
| Cod. | D | Att | Z | S | Rif. |
| 250 | 60 | D = 20 x 50 | 2 | 30 | 1 |
| ESECUZIONE PIATTABANDA - PANEL RISING EXECUTION | | | | | |
| Cod. | D | Att | Z | S | Rif. |
| 251 | 60 | D = 20 x 50 | 2 | 20 | 2 |
| ESECUZIONE RAGGIATURA SAGOMA INTERNA INNER PROFILE RADIUS EXECUTION | | | | | |
| Cod. | D | Att | Z | S | Rif. |
| 252 | 40 | D = 20 x 50 | 2 | 20 | 3 |
| ESECUZIONE RIFINITURA SAGOMA INTERNA ANGOLO 90°+ CANALETTO DI FUGA INNER PROFILE 90° ANGLE AND EXIT GROOVE EXECUTION | | | | | |
| Cod. | D | Att | Z | S | Rif. |
| 253 | 24 | D = 20 x 50 | 1 | 25 | 4 |

B = spessore in mm. - cutting height in mm. Att = attacco in mm. - shank in mm.
Z = numero dei taglienti - number of cutting edges D = diametro in mm. - diameter in mm.
Rif = riferimento - reference S = spessore del legno in mm. - thickness of wood in mm.

| RICAMBI - SPARE PARTS | | | | |
|-----------------------|------|--|---|---------------|
| Art. | Cod. | Descrizione - Description | | |
| 0495 | 260 | coltellini sagomati - profiled inserts | a | 30 x 30 x 2 |
| 0495 | 261 | coltellini sagomati - profiled inserts | b | 30 x 20 x 2 |
| 0495 | 262 | coltellini sagomati - profiled inserts | c | 20 x 20 x 2 |
| 0495 | 263 | coltellini sagomati - profiled inserts | d | 25 x 12 x 1,5 |



CARATTERISTICHE TECNICHE

Set di utensili per l'esecuzione dell'antina in M.D.F. con coltellini HW (Hm integrale). Possibilità di variare tipo di sagoma e tipo di attacco a preventivo. Ogni singola punta può essere ordinata separatamente. Adatto per M.D.F.

IMPIEGO

PANTOGRAFO

TECHNICAL SPECIFICATIONS

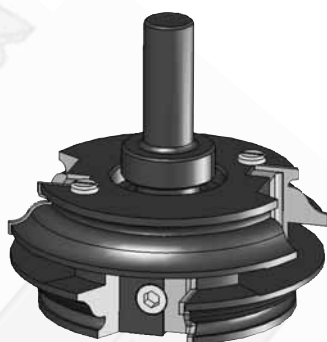
Insert cutter set for M.D.F. door execution, with HW (integral tungsten carbide) inserts. Possibility to change profile and shank type to be quoted. Every single cutter can be ordered separately. Suitable for M.D.F.

APPLICATION

ROUTER

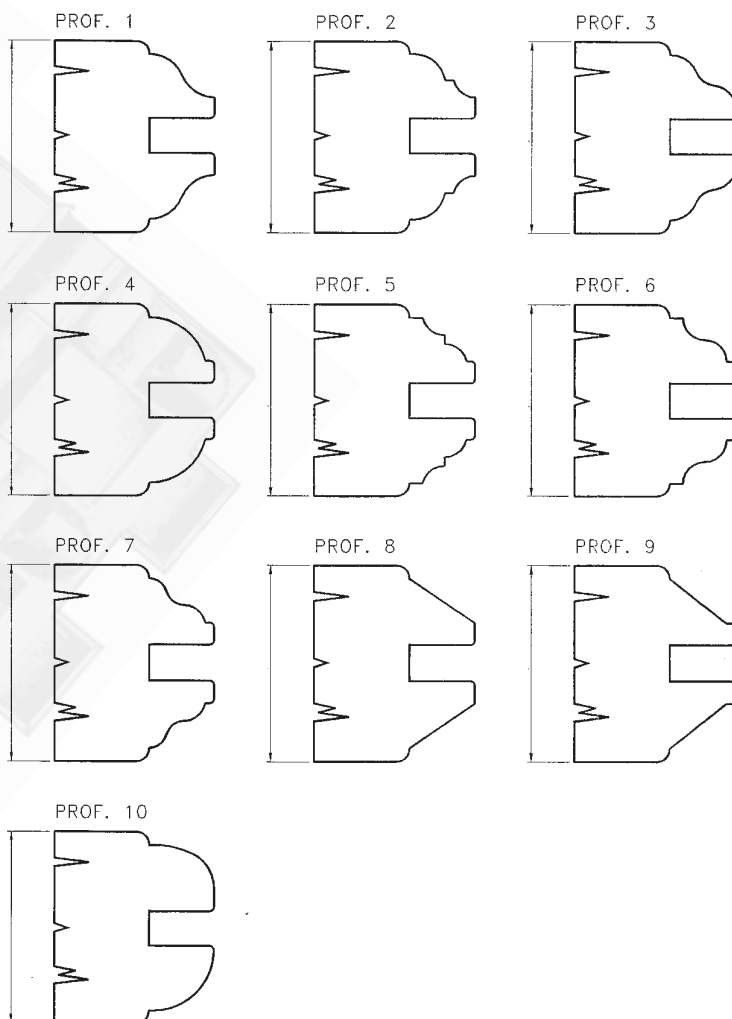
SET COMPLETO PER ESECUZIONE PORTE **0497**

INSERT ROUTER CUTTER SET FOR DOORS EXECUTION



| Cod. | D.min | Z | Descrizione - Description |
|------|-------|-----|---|
| 001 | 20 | 3r | punta per sgrossatura - bits for roughing operations |
| 002 | 96 | 2 | gruppo per giunzione destra - insert right joint cutter |
| 003 | 96 | 2 | gruppo per giunzione sinistra - insert left joint cutter |
| 004 | 96 | 2+2 | profilatura traverso arco con R/L - profiling crosspiece arch door with R/L |
| 005 | 96 | 2+2 | profilo montanti/traversi dritti con R/L - profiling of jambs and crosspiece with R/L |
| 006 | 96 | 2+2 | profilo montanti/traversi senza R/L - profiling of jambs and crosspiece without R/L |
| 007 | 8 | 2 | punta hm stacco listello - bit for glass fixing lath regaining |
| 008 | 96 | 2+2 | gruppo contro sagoma per R/L - insert cutter for crosspieces tenoning for R/L |
| 009 | 96 | 2+2 | gruppo contro sagoma - insert cutter for crosspieces tenoning |
| 010 | 96 | 2+2 | squadratura esterna porta - exterior edge door squaring |
| 011 | 160 | 4+4 | gruppo sede guarnizione - insert cutter for gasket |
| 012 | 96 | 2+4 | profilo esterno traverso inferiore - exterior profile crosspiece |
| 013 | 120 | 2 | esecuzione piattabanda - panel rising execution |

ESEMPI DI PROFILI LEGNO - WOOD PROFILES EXAMPLES



CARATTERISTICHE TECNICHE

Gruppi di teste per l'esecuzione di porte su macchine CNC. Particolarmente adatto per la lavorazione di legni teneri e duri. Possibilità di montaggio su ISO30/ISO40 - HSK.

I gruppi sono forniti con attacco cilindrico diam. 20x50. Prezzo escluso attacco (ISO/HSK).

I gruppi sono forniti con un profilo a scelta e predisposti per ottenere tutti i profili illustrati nella pagina.

IMPIEGO

PANTOGRAFO

TECHNICAL SPECIFICATIONS

Set of cutterheads to realise doors for CNC machines. Suitable for carve both soft and hardwoods. It can be assembled on a shank ISO30/ISO40 - HSK.

This set is supplied with shank D. 20x50. Price without shank (ISO/HSK).

This set is supplied with one profile at choice and permits to realize all wooden profiles showed in the page.

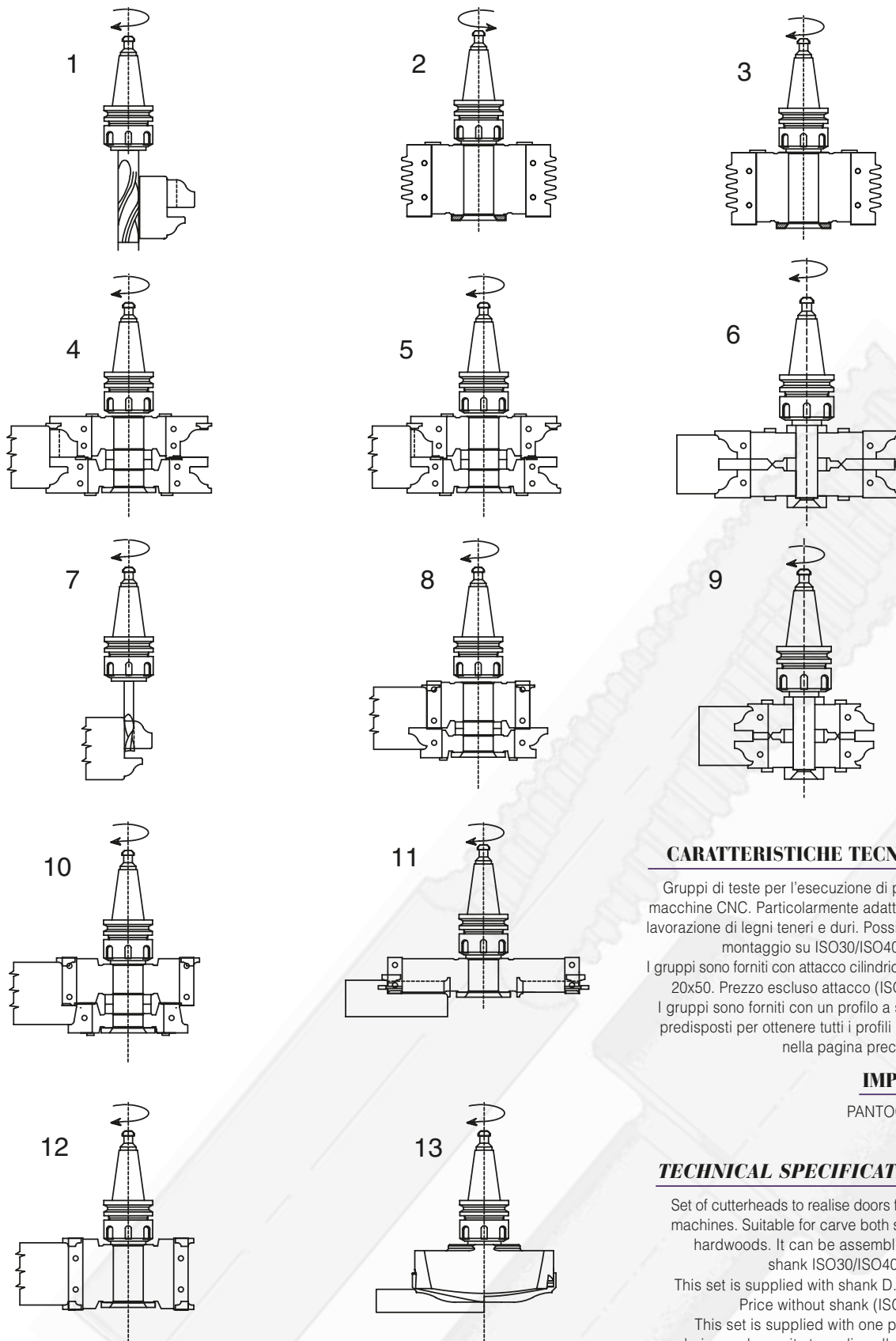
APPLICATION

ROUTER

0497 SET COMPLETO PER ESECUZIONE PORTE

INSERT ROUTER CUTTER SET FOR DOORS EXECUTION

4



CARATTERISTICHE TECNICHE

Gruppi di teste per l'esecuzione di porte su macchine CNC. Particolarmente adatto per la lavorazione di legni teneri e duri. Possibilità di montaggio su ISO30/ISO40 - HSK. I gruppi sono forniti con attacco cilindrico diam. 20x50. Prezzo escluso attacco (ISO/HSK). I gruppi sono forniti con un profilo a scelta e predisposti per ottenere tutti i profili illustrati nella pagina precedente.

IMPIEGO

PANTOGRAFO

TECHNICAL SPECIFICATIONS

Set of cutterheads to realise doors for CNC machines. Suitable for carve both soft and hardwoods. It can be assembled on a shank ISO30/ISO40 - HSK. This set is supplied with shank D. 20x50. Price without shank (ISO/HSK). This set is supplied with one profile at choice and permits to realize all wooden profiles showed in the previous page.

APPLICATION

ROUTER

PUNTE SAGOMATE PROFILED ROUTER BITS 0440



| Z=2 / Hc - HS / Attacco cilindrico - Cylindrical shank | | | | | | | | | | | | | | |
|--|------|------|------|------|------|------|------|------|------|------|------|------|------|------|
| D ▶ | 15 | 20 | 25 | 30 | 35 | 40 | 50 | 60 | 70 | 80 | 90 | 100 | 110 | 120 |
| B ▼ | Cod. | Cod. | Cod. | Cod. | Cod. | Cod. | Cod. | Cod. | Cod. | Cod. | Cod. | Cod. | Cod. | Cod. |
| 15 | 001 | 002 | 003 | 004 | 005 | 006 | 007 | 008 | 009 | 010 | 011 | 012 | 013 | 014 |
| 20 | 015 | 016 | 017 | 018 | 019 | 020 | 021 | 022 | 023 | 024 | 025 | 026 | 027 | 028 |
| 25 | 029 | 030 | 031 | 032 | 033 | 034 | 035 | 036 | 037 | 038 | 039 | 040 | 041 | 042 |
| 30 | 043 | 044 | 045 | 046 | 047 | 048 | 049 | 050 | 051 | 052 | 053 | 054 | 055 | 056 |
| 35 | 057 | 058 | 059 | 060 | 061 | 062 | 063 | 064 | 065 | 066 | 067 | 068 | 069 | 070 |
| 40 | 071 | 072 | 073 | 074 | 075 | 076 | 077 | 078 | 079 | 080 | 081 | 082 | 083 | 084 |
| 50 | 085 | 086 | 087 | 088 | 089 | 090 | 091 | 092 | 093 | 094 | 095 | 096 | - | - |
| 60 | 099 | 100 | 101 | 102 | 103 | 104 | 105 | 106 | 107 | 108 | 109 | 110 | - | - |

B = spessore in mm. - cutting height in mm. D = diametro in mm. - diameter in mm.
Z = numero dei taglienti - number of cutting edges

Esecuzione attacco cono morse incremento 15% For MK shank execution, 15% price increase
Esecuzione frese: Z=3 incremento 15% For Z=3 execution, 15% price increase

- INDICARE LA DIMENSIONE DELL'ATTACCO NELL'ORDINE
- INDICATE THE SHANK DIMENSION WHEN ORDERING
- SPECIFICARE IL MATERIALE Hc O HS NELL'ORDINE
- SPECIFY Hc OR HS EXECUTION WHEN ORDERING
- INDICARE IL SENSO DI ROTAZIONE NELL'ORDINE
- INDICATE ROTATION SENSE WHEN ORDERING

CARATTERISTICHE TECNICHE

Punte sagomate a profilo semplice.
Esecuzione a taglienti dritti o inclinati a seconda del profilo da eseguire.
Attacco cilindrico o cono morse.
Hc (HM riportato) per legni abrasivi, duri teneri, incollati, MDF, multistrati.
HS (HSS) per legni teneri e duri non incollati.

IMPIEGO

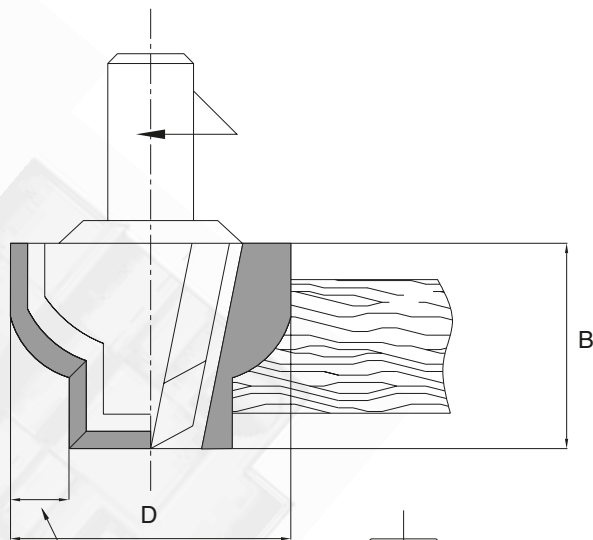
PANTOGRAFO

TECHNICAL SPECIFICATIONS

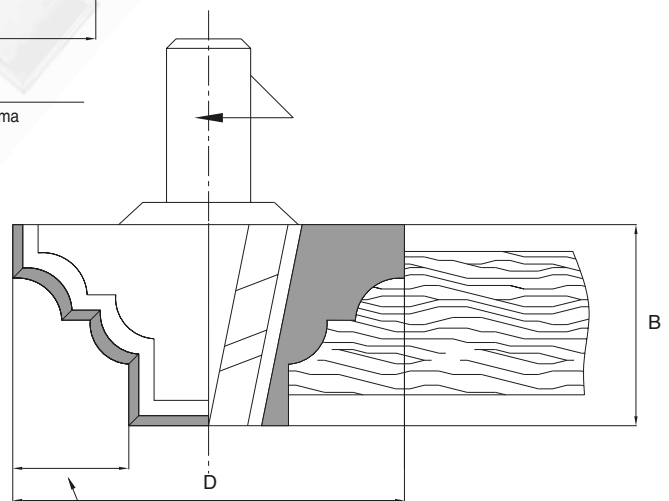
Profiled router bits for simple shapes.
Straight or shear cutting edges execution according to profile required.
Cylindrical or morse-cone shank.
Hc (brazed tungsten carbide) execution for abrasive, hard, soft and glued woods, MDF, plywood.
HS (HSS) execution for all non-glued soft and hard woods.

APPLICATION

ROUTER



- Sfalsità di sagoma
- Shape stagger



- Sfalsità di sagoma
- Shape stagger