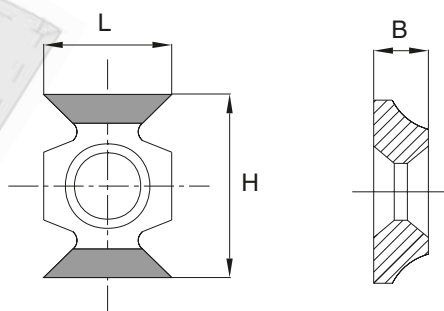


**RAGGIATORI AMBIDESTRI IN HW (HM integrale) 0545**  
**HW (integral tungsten carbide) AMBIDEXTROUS RADIUS SHAVERS**

Z=4 / HW		
Cod.	R	Dimensioni - Dimensions L x H x B
001	1,5	16 x 22 x 5
002	2	16 x 22 x 5
003	3	16 x 22 x 5
004	5	16 x 22 x 5

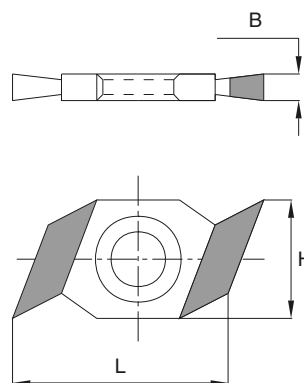
B = spessore in mm. - thickness in mm. Z = numero dei taglienti - number of cutting edges  
 H = altezza in mm. - height in mm. L = lunghezza in mm. - lenght in mm.  
 R = raggio - radius



**DENTINI AMBIDESTRI IN HW (HM integrale) PER CANALE GUARNIZIONE 0546**  
**HW (integral tungsten carbide) AMBIDEXTROUS INSERTS FOR GASKET GROOVE**

Z=2 / HW	
Cod.	Dimensioni - Dimensions L x H x B
001	31 x 16 x 3
002	31 x 16 x 4
003	31 x 16 x 5

B = spessore in mm. - thickness in mm. Z = numero dei taglienti - number of cutting edges  
 H = altezza in mm. - height in mm. L = lunghezza in mm. - lenght in mm.

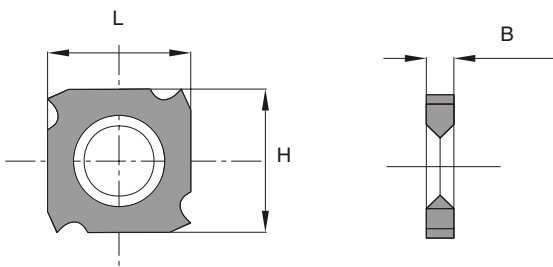


# 0543 COLTELLINI PER TESTE PER INCASTRI IN HW (HM integrale)

## HW (integral tungsten carbide) INSERTS FOR GROOVING CUTTERS

Z=4 / HW	
Cod.	Dimensioni - Dimensions L x H x B
001	18 x 18 x 1,90
002	18 x 18 x 2,50
003	18 x 18 x 2,90
004	18 x 18 x 4,00
005	18 x 18 x 5,50

B = spessore in mm. - thickness in mm. Z = numero dei taglienti - number of cutting edges  
H = altezza in mm. - height in mm. L = lunghezza in mm. - lenght in mm.



5

# 0544 SPIGOLATORI INTEGRALI AMBIDESTRI IN HW (HM integrale)

## HW (integral tungsten carbide) AMBIDEXTROUS CHAMFERS

Z=4 / HW	
Cod.	Dimensioni - Dimensions L x H x B
001	16 x 22 x 5

B = spessore in mm. - thickness in mm. Z = numero dei taglienti - number of cutting edges  
H = altezza in mm. - height in mm. L = lunghezza in mm. - lenght in mm.

