

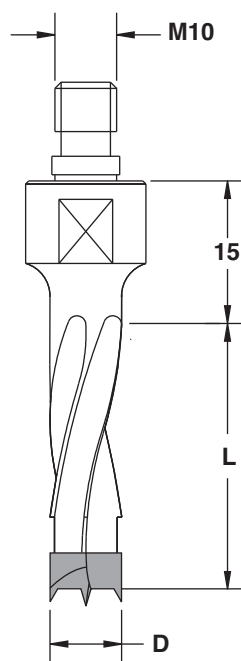
4012

Punte spinatrici senza svasatore in HM.
Dowel drills without countersink in HM.
Mèches sans fraisoir en HM.
Dübelbohrer ohne Senkeransatz zu HM.
Brocas en HM sin avellanador para fresadoras.



D	L	ID nr. DX	ID nr. SX
5	30	4012 001	4012 002
6	30	4012 003	4012 004
8	30	4012 005	4012 006
10	30	4012 007	4012 008
12	30	4012 009	4012 010
14	30	4012 011	4012 012
5	40	4012 013	4012 014
6	40	4012 015	4012 016
8	40	4012 017	4012 018
10	40	4012 019	4012 020
12	40	4012 021	4012 022
14	40	4012 023	4012 024
5	50	4012 025	4012 026
6	50	4012 027	4012 028
8	50	4012 029	4012 030
10	50	4012 031	4012 032
12	50	4012 033	4012 034
14	50	4012 035	4012 036

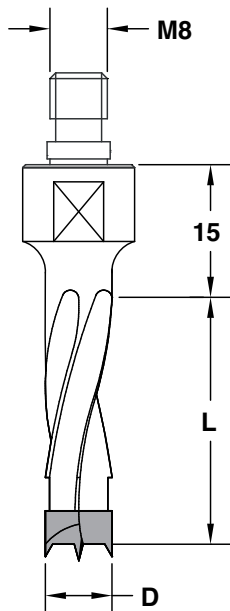
Attacco per macchine: Morbidelli, Biesse, Reimall, Weeke, Vitap (nuova esecuzione)
Shank for machines: Morbidelli, Biesse, Reimall, Weeke, Vitap (new execution)



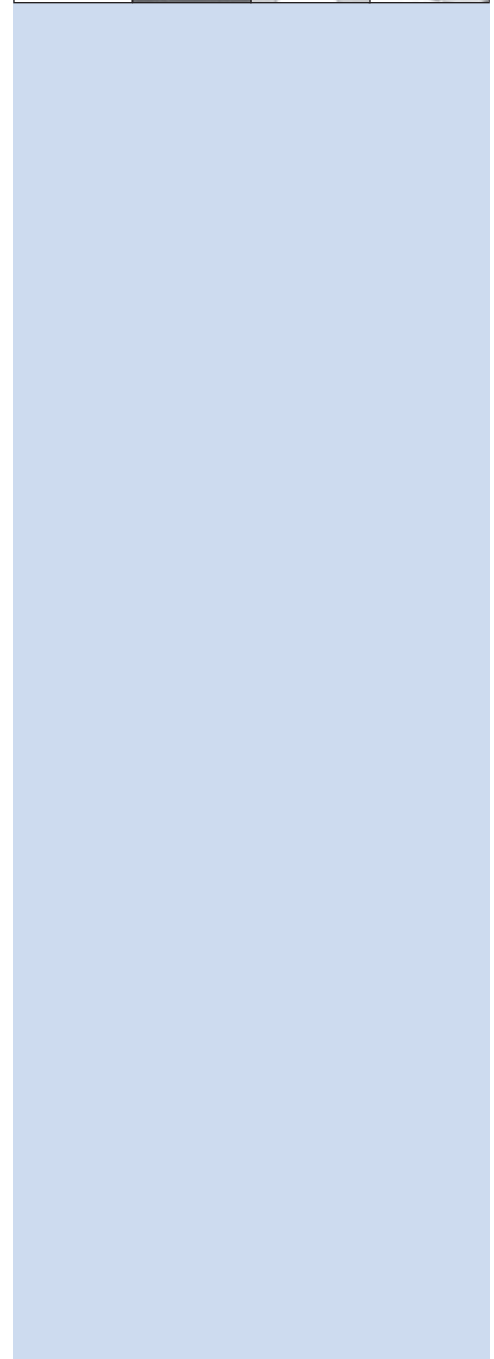
Punte spinatrici senza svasatore in HM.
Dowel drill without countersink in HM.
 Méches sans fraiseur en HM.
Dübelbohrer ohne Senkeransatz zu HM.
 Brocas en HM sin avellanador para fresadoras.

D	L	ID nr. DX	ID nr. SX
5	30	4066 001	4066 002
6	30	4066 003	4066 004
8	30	4066 005	4066 006
10	30	4066 007	4066 008
12	30	4066 009	4066 010
5	40	4066 011	4066 012
6	40	4066 013	4066 014
8	40	4066 015	4066 016
10	40	4066 017	4066 018
12	40	4066 019	4066 020

Attacco per macchine: Morbidelli, Nottmeyer, Masterwood
 Shank for machines: Morbidelli, Nottmeyer, Masterwood



4066



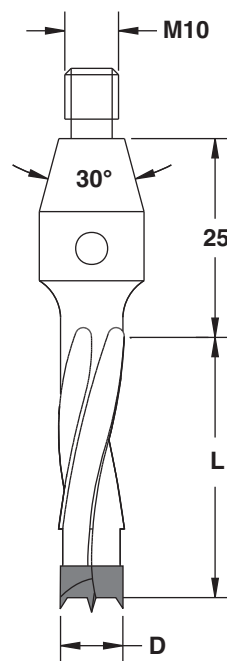
4013



Punte spinatrici senza svasatore in HM.
Dowel drills without countersink in HM.
Mèches sans fraisoir en HM.
Dübelbohrer ohne Senkeransatz zu HM.
Brocas en HM sin avellanador para fresadoras.

D	L	ID nr. DX	ID nr. SX
5	30	4013 001	4013 002
6	30	4013 003	4013 004
8	30	4013 005	4013 006
10	30	4013 007	4013 008
12	30	4013 009	4013 010
14	30	4013 011	4013 012
5	40	4013 013	4013 014
6	40	4013 015	4013 016
8	40	4013 017	4013 018
10	40	4013 019	4013 020
12	40	4013 021	4013 022
14	40	4013 023	4013 024
5	50	4013 025	4013 026
6	50	4013 027	4013 028
8	50	4013 029	4013 030
10	50	4013 031	4013 032
12	50	4013 033	4013 034
14	50	4013 035	4013 036

Attacco per macchine: Vitap, Ompec, Balestrini, Busellato (precedente esecuzione)
Shank for machines: Vitap, Ompec, Balestrini, Busellato (old execution)



Punte spinatrici con svasatore in HM.
 Dowel drills with countersink in HM.
 Mèches avec fraiseur en HM.
 Dübelbohrer mit Senkeransatz zu HM.
 Brocas en HM con avellanador para fresadoras.

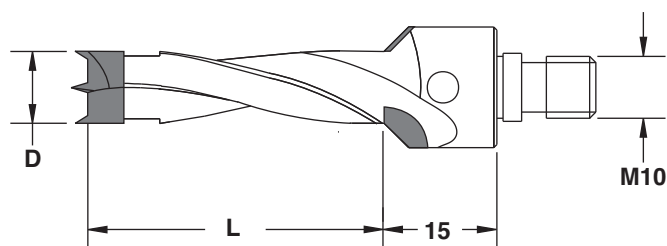
4016

D	L	ID nr. DX	ID nr. SX
5	30	4016001	4016002
6	30	4016003	4016004
7	30	4016005	4016006
8	30	4016007	4016008
9	30	4016009	4016010
10	30	4016011	4016012
11	30	4016013	4016014
12	30	4016015	4016016
13	30	4016017	4016018
14	30	4016019	4016020
15	30	4016021	4016022
16	30	4016023	4016024

5	40	4016025	4016026
6	40	4016027	4016028
7	40	4016029	4016030
8	40	4016031	4016032
9	40	4016033	4016034
10	40	4016035	4016036
11	40	4016037	4016038
12	40	4016039	4016040
13	40	4016041	4016042
14	40	4016043	4016044
15	40	4016045	4016046
16	40	4016047	4016048

5	50	4016049	4016050
6	50	4016051	4016052
7	50	4016053	4016054
8	50	4016055	4016056
9	50	4016057	4016058
10	50	4016059	4016060
11	50	4016061	4016062
12	50	4016063	4016064
13	50	4016065	4016066
14	50	4016067	4016068
15	50	4016069	4016070
16	50	4016071	4016072

Attacco per macchine: Morbidelli, Biesse, Reimall, Weeke, Vitap (nuova esecuzione)
 Shank for machines: Morbidelli, Biesse, Reimall, Weeke, Vitap (new execution)



4017

Punte spinatrici con svasatore in HM.
Dowel drills with countersink in HM.
Mèches avec fraiseur en HM.
Dübelbohrer mit Senkeransatz zu HM.
Brocas en HM con avellanador para fresadoras.

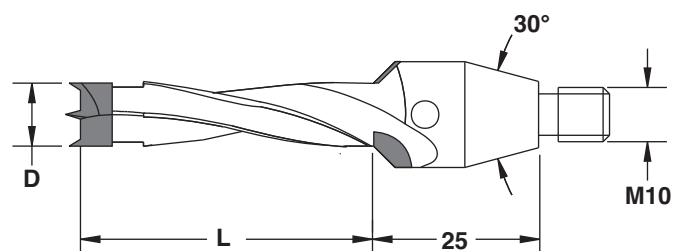


D	L	ID nr. DX	ID nr. SX
5	30	4017 001	4017 002
6	30	4017 003	4017 004
7	30	4017 005	4017 006
8	30	4017 007	4017 008
9	30	4017 009	4017 010
10	30	4017 011	4017 012
11	30	4017 013	4017 014
12	30	4017 015	4017 016
13	30	4017 017	4017 018
14	30	4017 019	4017 020
15	30	4017 021	4017 022
16	30	4017 023	4017 024

5	40	4017 025	4017 026
6	40	4017 027	4017 028
7	40	4017 029	4017 030
8	40	4017 031	4017 032
9	40	4017 033	4017 034
10	40	4017 035	4017 036
11	40	4017 037	4017 038
12	40	4017 039	4017 040
13	40	4017 041	4017 042
14	40	4017 043	4017 044
15	40	4017 045	4017 046
16	40	4017 047	4017 048

5	50	4017 049	4017 050
6	50	4017 051	4017 052
7	50	4017 053	4017 054
8	50	4017 055	4017 056
9	50	4017 057	4017 058
10	50	4017 059	4017 060
11	50	4017 061	4017 062
12	50	4017 063	4017 064
13	50	4017 065	4017 066
14	50	4017 067	4017 068
15	50	4017 069	4017 070
16	50	4017 071	4017 072

Attacco per macchine: Vitap, Ompec, Balestrini, Busellato (precedente esecuzione)
Shank for machines: Vitap, Ompec, Balestrini, Busellato (old execution)



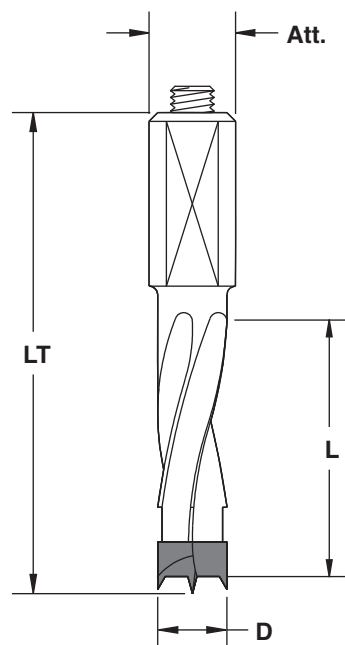
4032

Punte componibili in HM.
 Dowel drills in HM.
 Mèches à tourillons en HM.
 Kombi-Dübelbohrer zu HM.
 Brocas componibles en HM.



Att.	D	L	LT	ID nr. DX	ID nr. SX
Ø10x20*	4(5/32")	30	57,5	4032 001	4032 002
Ø10x20*	5	30	57,5	4032 003	4032 004
Ø10x20*	6	30	57,5	4032 005	4032 006
Ø10x20*	6,35(1/4")	30	57,5	4032 007	4032 008
Ø10x20*	7	30	57,5	4032 009	4032 010
Ø10x20*	8	30	57,5	4032 011	4032 012
Ø10x20*	9	30	57,5	4032 013	4032 014
Ø10x20*	9,5	30	57,5	4032 015	4032 016
Ø10x20*	10	30	57,5	4032 017	4032 018
Ø10x20*	11	30	57,5	4032 019	4032 020
Ø10x20*	12	30	57,5	4032 021	4032 022
Ø10x20*	12,7(1/2")	30	57,5	4032 023	4032 024
Ø10x20*	13	30	57,5	4032 025	4032 026
Ø10x20*	14	30	57,5	4032 027	4032 028
Ø10x20*	15	30	57,5	4032 029	4032 030
Ø10x20*	16	30	57,5	4032 031	4032 032

*Con pianetto e vite di regolazione
 *With driving flat and length adjustable screw



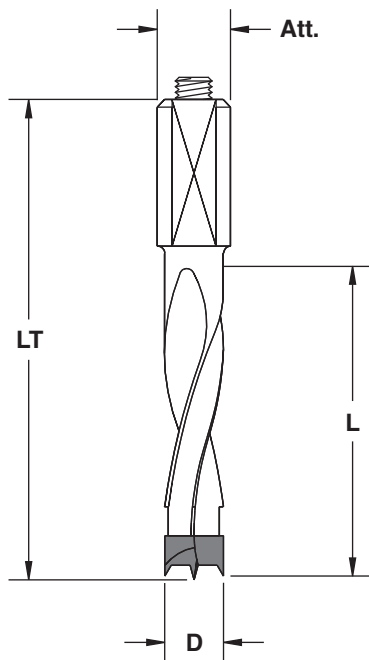
Punte componibili in HM.
 Dowel drills in HM.
 Mèches à tourillons en HM.
 Kombi-Dübelbohrer zu HM.
 Brocas componibles en HM.

4033



Att.	D	L	LT	ID nr. DX	ID nr. SX
Ø10x20*	4(5/32")	43	70	4033 001	4033 002
Ø10x20*	5	43	70	4033 003	4033 004
Ø10x20*	6	43	70	4033 005	4033 006
Ø10x20*	6,35(1/4")	43	70	4033 007	4033 008
Ø10x20*	7	43	70	4033 009	4033 010
Ø10x20*	8	43	70	4033 011	4033 012
Ø10x20*	9	43	70	4033 013	4033 014
Ø10x20*	9,5	43	70	4033 015	4033 016
Ø10x20*	10	43	70	4033 017	4033 018
Ø10x20*	11	43	70	4033 019	4033 020
Ø10x20*	12	43	70	4033 021	4033 022
Ø10x20*	12,7(1/2")	43	70	4033 023	4033 024
Ø10x20*	13	43	70	4033 025	4033 026
Ø10x20*	14	43	70	4033 027	4033 028
Ø10x20*	15	43	70	4033 029	4033 030
Ø10x20*	16	43	70	4033 031	4033 032

*Con pianetto e vite di regolazione
 *With driving flat and length adjustable screw



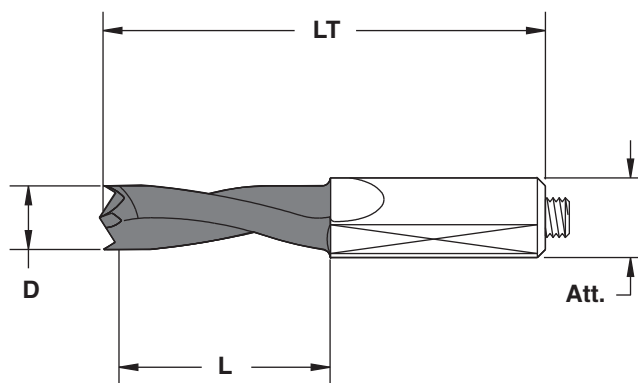
4059



Punte componibili in HM INTEGRALE tipo "PLUS".
 Dowel drills in HM INTEGRAL - "PLUS".
 Mèches à tourillons en HM INTÉGRAL - "PLUS".
 Kombi-Dübelbohrer zu HM INTEGRAL - "PLUS".
 Brocas componibles en HM MACIZO tipo "PLUS".

Att.	D	L	LT	ID nr. DX	ID nr. SX
Ø10x30*	3	20	57,5	4059 001	4059 002
Ø10x30*	4	27	57,5	4059 003	4059 004
Ø10x30*	5	27	57,5	4059 005	4059 006
Ø10x30*	6	27	57,5	4059 007	4059 008
Ø10x30*	8	27	57,5	4059 009	4059 010

*Con pianetto e vite di regolazione
 *With driving flat and length adjustable screw



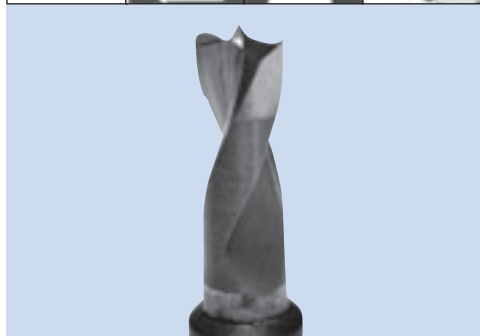
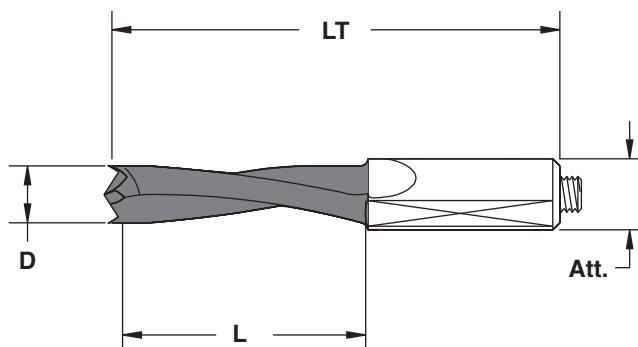
4060



Punte componibili in HM INTEGRALE tipo "PLUS".
 Dowel drills in HM INTEGRAL - "PLUS".
 Mèches à tourillons en HM INTÉGRAL - "PLUS".
 Kombi-Dübelbohrer zu HM INTEGRAL - "PLUS".
 Brocas componibles en HM MACIZO tipo "PLUS".

Att.	D	L	LT	ID nr. DX	ID nr. SX
Ø10x30*	4	35	70	4060 001	4060 002
Ø10x30*	5	35	70	4060 003	4060 004
Ø10x30*	6	35	70	4060 005	4060 006
Ø10x30*	8	35	70	4060 007	4060 008

*Con pianetto e vite di regolazione
 *With driving flat and length adjustable screw



Punte componibili in HM attacco acciaio affilatura "TAL-CUT".

Dowel drills in HM steel shank - "TAL-CUT".

Mèches à tourillons en HM attaque acier - "TAL-CUT".

Kombi-Dübelbohrer zu HM Stahl Angriff - "TAL-CUT".

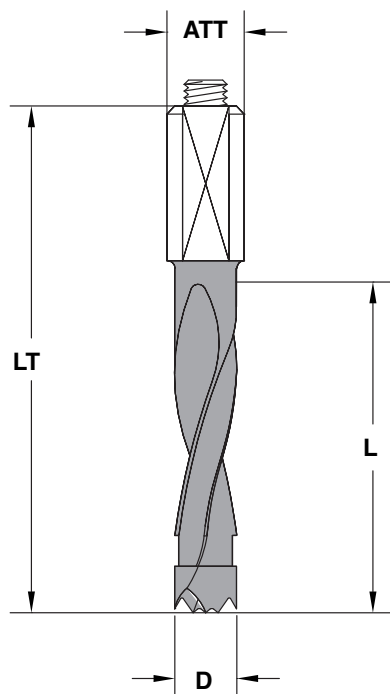
Brocas componibles en HM enchufe acero tipo "TAL-CUT".

4069

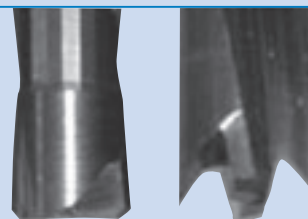
Att.	D	L	LT	ID nr. DX	ID nr. SX
Ø10x30*	4	27	57,5	4069 001	4069 002
Ø10x30*	5	27	57,5	4069 003	4069 004
Ø10x30*	6	27	57,5	4069 005	4069 006
Ø10x30*	7	27	57,5	4069 007	4069 008
Ø10x30*	8	27	57,5	4069 009	4069 010
Ø10x30*	4	35	70	4069 011	4069 012
Ø10x30*	5	35	70	4069 013	4069 014
Ø10x30*	6	35	70	4069 015	4069 016
Ø10x30*	7	35	70	4069 017	4069 018
Ø10x30*	8	35	70	4069 019	4069 020

* Con pianetto e vite di regolazione

* With driving flat and lenght adjustable screw



PARTICOLARI AFFILATURA "TAL-CUT"



4070



Punte componibili in HM INTEGRALE affilatura "TAL-CUT".

Dowel drills in HM INTEGRAL - "TAL-CUT".

Mèches à tourillons en HM INTÉGRAL - "TAL-CUT".

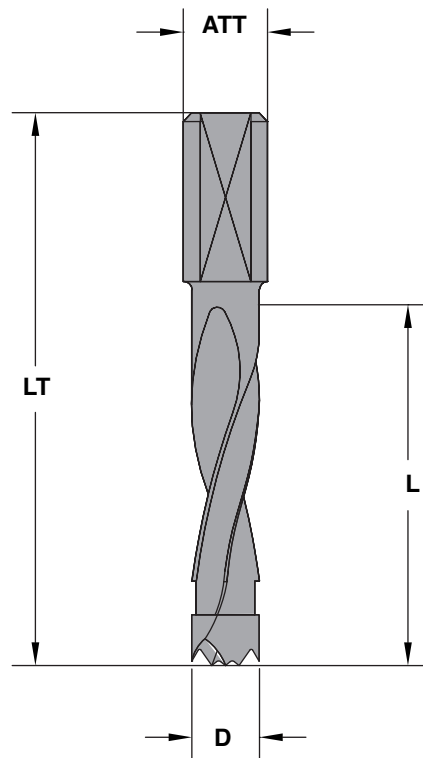
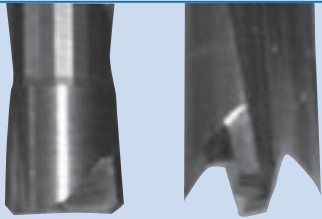
Kombi-Dübelbohrer zu HM INTEGRAL - "TAL-CUT".

Brocas componibles en HM MACIZO tipo "TAL-CUT".

Att.	D	L	LT	ID nr. DX	ID nr. SX
Ø10x30	10	35	70	4070 001	4070 002
Ø10x30	12	35	70	4070 003	4070 004
Ø10x30	14	35	70	4070 005	4070 006
Ø10x30	16	35	70	4070 007	4070 008



PARTICOLARI AFFILATURA "TAL-CUT"



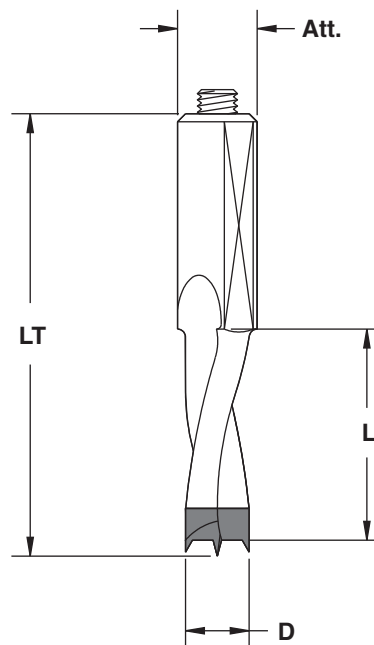
4036

Punte componibili in HM.
 Dowel drills in HM.
 Mèches à tourillons en HM.
 Kombi-Dübelbohrer zu HM.
 Brocas componibles en HM.



Att.	D	L	LT	ID nr. DX	ID nr. SX
Ø10x27*	4(5/32")	27	57,5	4036 001	4036 002
Ø10x27*	5	27	57,5	4036 003	4036 004
Ø10x27*	6	27	57,5	4036 005	4036 006
Ø10x27*	6,35(1/4")	27	57,5	4036 007	4036 008
Ø10x27*	7	27	57,5	4036 009	4036 010
Ø10x27*	8	27	57,5	4036 011	4036 012
Ø10x27*	9	27	57,5	4036 013	4036 014
Ø10x27*	9,5	27	57,5	4036 015	4036 016
Ø10x27*	10	27	57,5	4036 017	4036 018
Ø10x27*	11	27	57,5	4036 019	4036 020
Ø10x27*	12	27	57,5	4036 021	4036 022
Ø10x27*	12,7(1/2")	27	57,5	4036 023	4036 024
Ø10x27*	13	27	57,5	4036 025	4036 026
Ø10x27*	14	27	57,5	4036 027	4036 028
Ø10x27*	15	27	57,5	4036 029	4036 030
Ø10x27*	16	27	57,5	4036 031	4036 032

*Con pianetto e vite di regolazione
 *With driving flat and length adjustable screw

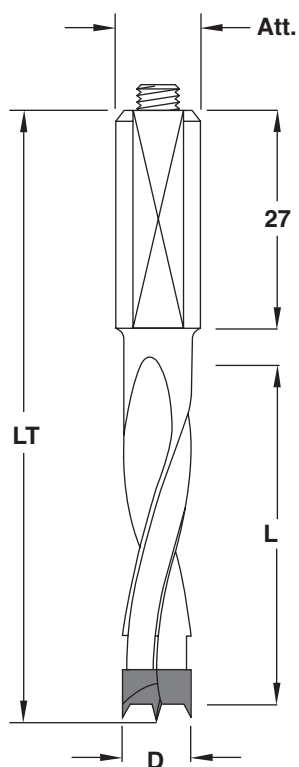


Punte componibili in HM.
 Dowel drills in HM.
 Mèches à tourillons en HM.
 Kombi-Dübelbohrer zu HM.
 Brocas componibles en HM.

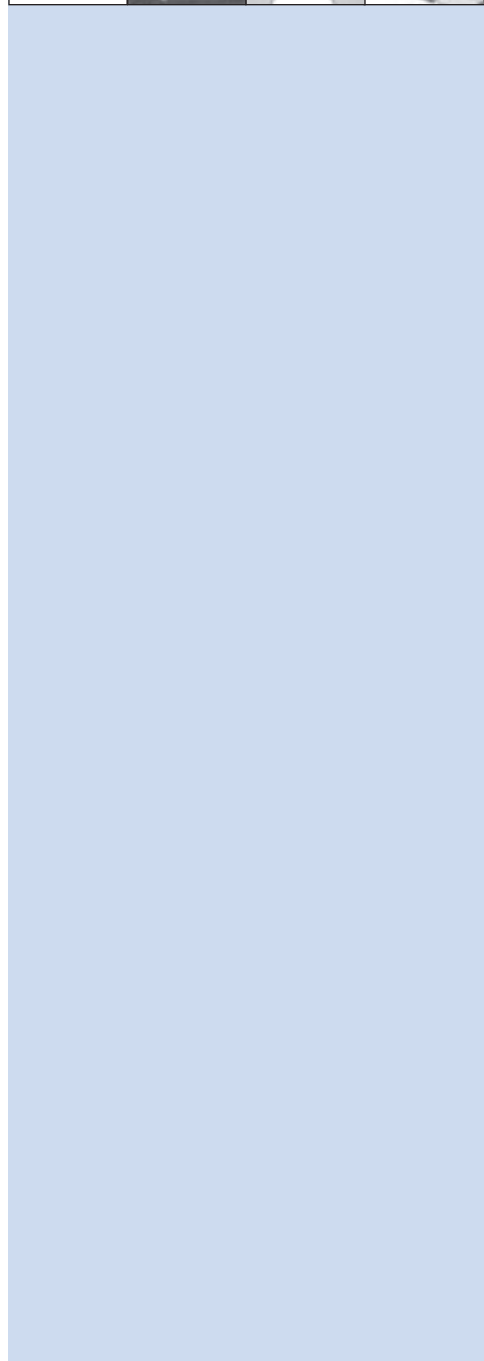
Att.	D	L	LT	ID nr. DX	ID nr. SX
Ø10x27*	5	50	85	4065 001	4065 002
Ø10x27*	6	50	85	4065 003	4065 004
Ø10x27*	8	50	85	4065 005	4065 006
Ø10x27*	10	50	85	4065 007	4065 008
Ø10x27*	12	50	85	4065 009	4065 010

*Con pianetto e vite di regolazione

*With driving flat and length adjustable screw



4065



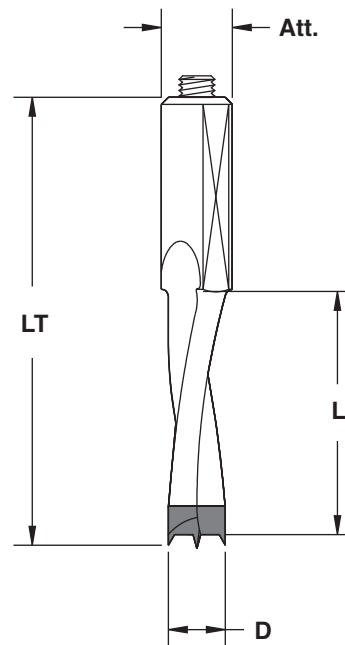
4037

Punte componibili in HM.
Dowel drills in HM.
Mèches à tourillons en HM.
Kombi-Dübelbohrer zu HM.
Brocas componibles en HM.



Att.	D	L	LT	ID nr. DX	ID nr. SX
Ø10x30*	4(5/32")	35	70	4037 001	4037 002
Ø10x30*	5	35	70	4037 003	4037 004
Ø10x30*	6	35	70	4037 005	4037 006
Ø10x30*	6,35(1/4")	35	70	4037 007	4037 008
Ø10x30*	7	35	70	4037 009	4037 010
Ø10x30*	8	35	70	4037 011	4037 012
Ø10x30*	9	35	70	4037 013	4037 014
Ø10x30*	9,5	35	70	4037 015	4037 016
Ø10x30*	10	35	70	4037 017	4037 018
Ø10x30*	11	35	70	4037 019	4037 020
Ø10x30*	12	35	70	4037 021	4037 022
Ø10x30*	12,7(1/2")	35	70	4037 023	4037 024
Ø10x30*	13	35	70	4037 025	4037 026
Ø10x30*	14	35	70	4037 027	4037 028
Ø10x30*	15	35	70	4037 029	4037 030
Ø10x30*	16	35	70	4037 031	4037 032

*Con pianetto e vite di regolazione
*With driving flat and lenght adjustable screw



4040



Caratteristiche

Queste punte hanno un'affilatura speciale grazie alla quale si ottiene un'ottima finitura del foro ed una durata superiore sino al 60%.

Characteristics

These drills have a special sharpening and with this it is possible to have an excellent finish and a life longer than 60%.

4041



Caratteristiche

Queste punte hanno un'affilatura speciale grazie alla quale si ottiene un'ottima finitura del foro ed una durata superiore sino al 60%.

Characteristics

These drills have a special sharpening and with this it is possible to have an excellent finish and a life longer than 60%.

Punte componibili saldobrasate in HM tipo "PLUS".

Dowel brased drills in HM - "PLUS".

Mèches brasées à tourillons en HM - "PLUS".

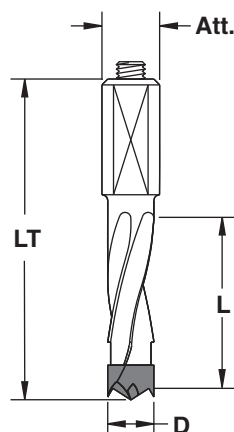
Kombi-Dübelbohrer zu HM - "PLUS".

Brocas componibles en HM con dientes soldados tipo "PLUS".

Att.	D	L	LT	ID nr. DX	ID nr. SX
Ø10x30*	5	27	57,5	4040 001	4040 002
Ø10x30*	6	27	57,5	4040 003	4040 004
Ø10x30*	8	27	57,5	4040 005	4040 006
Ø10x30*	10	27	57,5	4040 007	4040 008
Ø10x30*	12	27	57,5	4040 009	4040 010

*Con pianetto e vite di regolazione

**With driving flat and lenght adjustable screw*



Punte componibili saldobrasate in HM tipo "PLUS".

Dowel brased drills in HM - "PLUS".

Mèches brasées à tourillons en HM - "PLUS".

Kombi-Dübelbohrer zu HM - "PLUS".

Brocas componibles en HM con dientes soldados tipo "PLUS".

Att.	D	L	LT	ID nr. DX	ID nr. SX
Ø10x30*	5	35	70	4041 001	4041 002
Ø10x30*	6	35	70	4041 003	4041 004
Ø10x30*	8	35	70	4041 005	4041 006
Ø10x30*	10	35	70	4041 007	4041 008
Ø10x30*	12	35	70	4041 009	4041 010

*Con pianetto e vite di regolazione

**With driving flat and lenght adjustable screw*

