

MANDRINI PER PUNTE COMPONENTI  
DRILL BIT ADAPTORS

0687



Rot.Dx/RH	Rot.Sx/LH	d	LTT
Cod.	Cod.		
001	002	10	46

d = foro in mm. - bore in mm. Rot. = senso di rotazione - rotation sense  
LTT = lunghezza totale in mm. - total length in mm.

- attacco per macchine: OMEC - BALESTRINI - VITAP (vecchia esecuzione) BUSELLATO (vecchia esecuzione)
- Shank to fit following machines: OMEC - BALESTRINI- VITAP (old models) BUSELLATO (old models)

**CARATTERISTICHE TECNICHE**

Esecuzione in acciaio ad alta resistenza. Utilizzato come raccordo di bloccaggio per punte con attacco cilindrico D = 10.

**IMPIEGO**

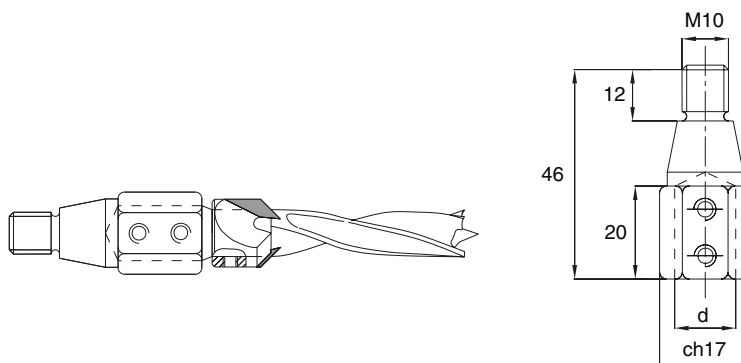
FORATRICE

**TECHNICAL SPECIFICATIONS**

Manufactured with high resistant steel, for quick clamping of drill bits with D=10 cylindrical shank.

**APPLICATION**

BORING MACHINE



MANDRINI PER PUNTE COMPONENTI  
DRILL BIT ADAPTORS

0688



Rot.Dx/RH	Rot.Sx/LH	d	LTT
Cod.	Cod.		
001	002	10	46

d = foro in mm. - bore in mm. Rot. = senso di rotazione - rotation sense  
LTT = lunghezza totale in mm. - total length in mm.

- attacco per macchine: MORBIDELLI - BIESSE - REIMALL - WEEK VITAP (nuova esecuzione)
- Shank to fit following machines: MORBIDELLI - BIESSE - REIMALL - WEEK VITAP (new models)

**CARATTERISTICHE TECNICHE**

Esecuzione in acciaio ad alta resistenza. Utilizzato come raccordo di bloccaggio per punte con attacco cilindrico D=10.

**IMPIEGO**

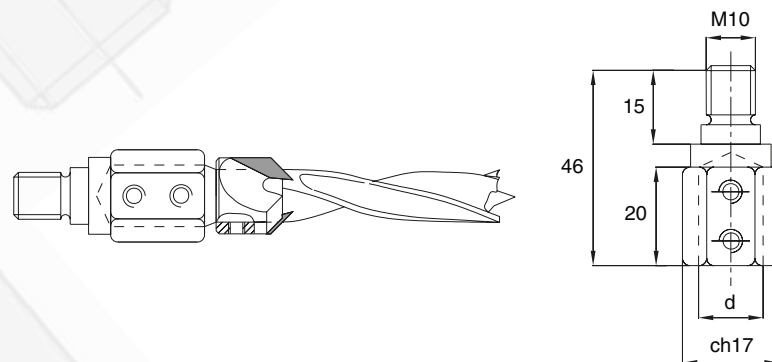
FORATRICE

**TECHNICAL SPECIFICATIONS**

Manufactured with high resistant steel, for quick clamping of drill bits with D=10 cylindrical shank.

**APPLICATION**

BORING MACHINE





Rot.Dx/RH	Rot.Sx/LH	d	LTT
Cod.	Cod.		
001	002	10	46

d = foro in mm. - bore in mm. Rot. = senso di rotazione - rotation sense  
LTT = lunghezza totale in mm. - total length in mm.

- attacco per macchine: OMEC - BALESTRINI - VITAP (vecchia esecuzione) BUSELLATO (vecchia esecuzione)
- Shank to fit following machines: OMEC - BALESTRINI - VITAP (old models) BUSELLATO (old models)

**CARATTERISTICHE TECNICHE**

Esecuzione in acciaio ad alta resistenza. Utilizzato come raccordo di bloccaggio per punte con attacco cilindrico D = 10.

**IMPIEGO**

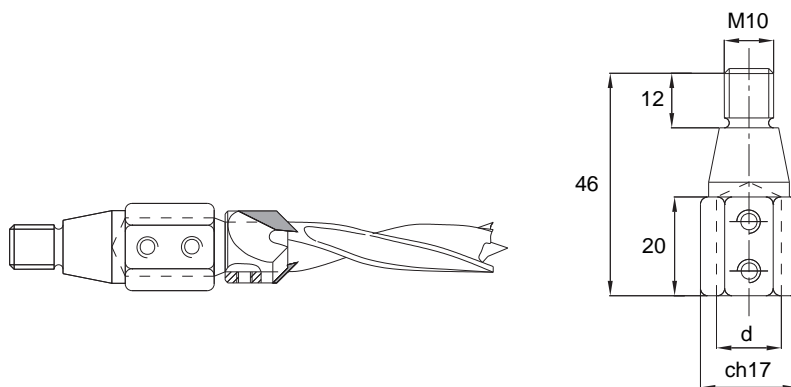
FORATRICE

**TECHNICAL SPECIFICATIONS**

Manufactured with high resistant steel, for quick clamping of drill bits with D=10 cylindrical shank.

**APPLICATION**

BORING MACHINE



Rot.Dx/RH	Rot.Sx/LH	d	LTT
Cod.	Cod.		
001	002	10	46

d = foro in mm. - bore in mm. Rot. = senso di rotazione - rotation sense  
LTT = lunghezza totale in mm. - total length in mm.

- attacco per macchine: MORBIDELLI - BIESSE - REIMALL - WEEK VITAP (nuova esecuzione)
- Shank to fit following machines: MORBIDELLI - BIESSE - REIMALL - WEEK VITAP (new models)

**CARATTERISTICHE TECNICHE**

Esecuzione in acciaio ad alta resistenza. Utilizzato come raccordo di bloccaggio per punte con attacco cilindrico D=10.

**IMPIEGO**

FORATRICE

**TECHNICAL SPECIFICATIONS**

Manufactured with high resistant steel, for quick clamping of drill bits with D=10 cylindrical shank.

**APPLICATION**

BORING MACHINE

