

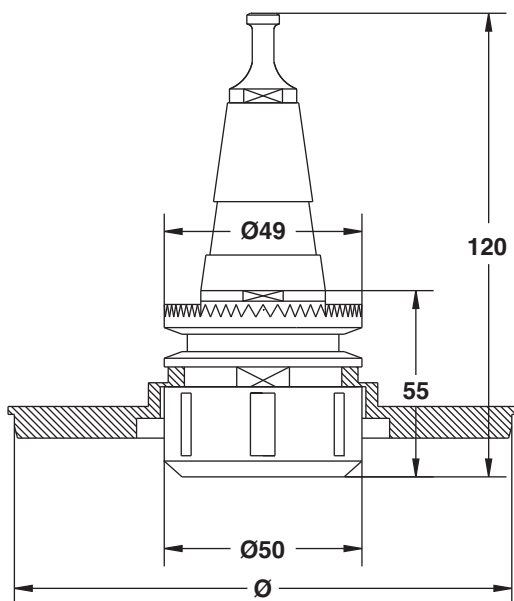
Mandrino attacco ISO-30 porta-pinze ER32 su macchine a CNC.
Chuck ISO-30 for collects ER32 on CNC machines.
 Mandrin ISO-30 pour pinces ER32 pour CNC machines.
Spannfutter ISO-30 für Spannzangen ER32 für CNC Maschinen.
 Mandril portapinzas ER32 con mango ISO-30 para máquinas CNC.

3501

Att.	ID nr. DX	ID nr. SX
ISO-30	3501 001	3501 002
ISO-30 + PIATTELLO	3501 011	3501 012

Per macchine MORBIDELLI - SCM
 For MORBIDELLI - SCM machines

N.B.: Il mandrino viene fornito senza pinza.
 ATTENTION: The chuck is supplied without collet.



Caratteristiche

Mandrino di precisione, permette di ridurre al minimo le tolleranze di concentricità.
 Su richiesta con piattello di supporto Ø69-86-106-126 per macchine con porta-utensili STC.

Characteristics

High precision chuck that allows the reduction of tolerances.
 On request it is supplied with support Ø69-86-106-126 on machines with toolholder STC.

RICAMBI

	GHIERA	TIRANTE	PINZA
ID nr. DX	9,65x12x1,5	12x12x1,5	3519
ID nr. SX	3523 002	-	-

3502



Caratteristiche

Mandrino di precisione, permette di ridurre al minimo le tolleranze di concentricità.

Characteristics

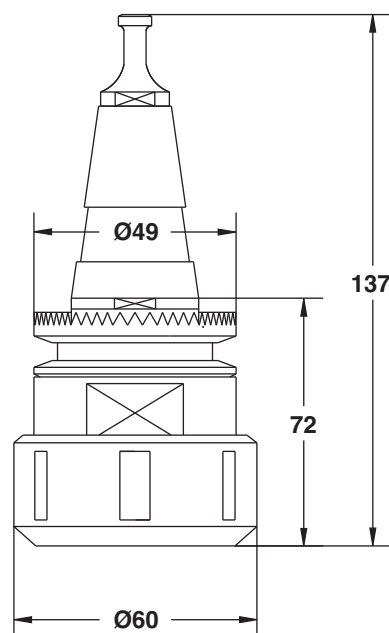
High precision chuck that allows the reduction of tolerances.

Mandrino attacco ISO-30 porta-pinze GRS25 (\varnothing Max-25) su macchine a CNC.
Chuck ISO-30 for collects GRS25 (\varnothing Max-25) on CNC machines.
Mandrin ISO-30 pour pinces GRS25 (\varnothing Max-25) pour CNC machines.
Spannfutter ISO-30 für Spannzangen GRS25 (\varnothing Max-25) für CNC Maschinen.
Mandril portapinzas GRS25 (\varnothing Máx-25) con mango ISO-30 para máquinas CNC.

Att.	ID nr. DX
ISO-30	3502 001

Per macchine MORBIDELLI - SCM
For MORBIDELLI - SCM machines

N.B.: Il mandrino viene fornito senza pinza.
ATTENTION: The chuck is supplied without collet.



RICAMBI

	GHIERA	TIRANTE	PINZA
ID nr. DX	3525 001	3527 004	3521

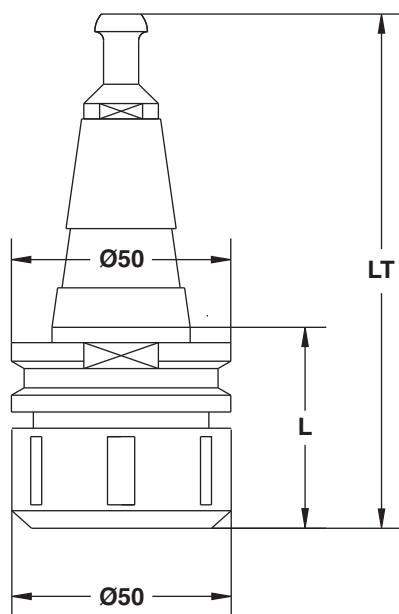
Mandrino attacco ISO-30 porta-pinze ER32 su macchine a CNC.
Chuck ISO-30 for collects ER32 on CNC machines.
Mandrin ISO-30 pour pinces ER32 pour CNC machines.
Spannfutter ISO-30 für Spannzangen ER32 für CNC Maschinen.
Mandril portapinzas ER32 con mango ISO-30 para máquinas CNC.

3503

Att.	L	LT	ID nr. DX	ID nr. SX
ISO-30	42	116,5	3503 001	3503 002
ISO-30	63	139	3503 003	3503 004

Per macchine ALBERTI-BIESSE-BULLERI-BUSELLATO-CMS-MASTERWOOD (motori HSD/G.C.)
For machines ALBERTI-BIESSE-BULLERI-BUSELLATO-CMS-MASTERWOOD (HSD/G.C. motors)

N.B.: Il mandrino viene fornito senza pinza.
ATTENTION: The chuck is supplied without collet.



Caratteristiche

Mandrino di precisione, permette di ridurre al minimo le tolleranze di concentricità.
Sostituendo il tirante, il mandrino può essere montato su diversi tipi di macchine.

Characteristics

High precision chuck that allows the reduction of tolerances.
Changing the terminal pin, the chuck can be put on different kinds of machines.

RICAMBI

	GHIERA	TIRANTE	PINZA
ID nr. DX	3523 001	3527	3519
ID nr. SX	3523 002	-	-

3529

Mandrino attacco ISO-30 porta-pinze ER32 su macchine a CNC.
Chuck ISO-30 for collects ER32 on CNC machines.
Mandrin ISO-30 pour pinces ER32 pour CNC machines.
Spannfutter ISO-30 für Spannzangen ER32 für CNC Maschinen.
Mandril portapinzas ER32 con mango ISO-30 para máquinas CNC.



Att.	L	LT	ID nr. DX	ID nr. SX
ISO-30	63	110,8	3529 001	3529 002

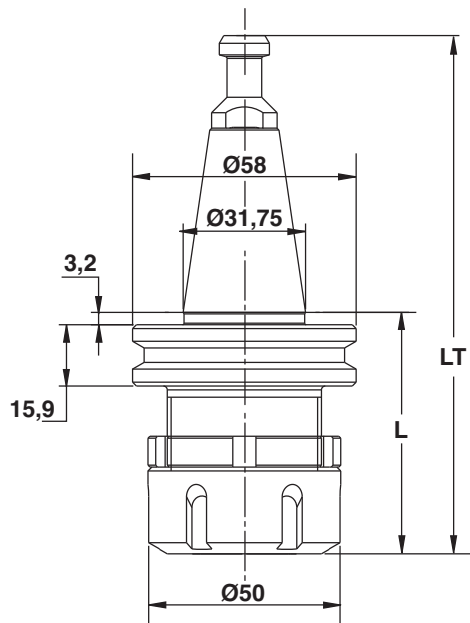
Per macchine UNITEAM-ESSETEAM
For machines UNITEAM-ESSETEAM

Caratteristiche

Mandrino di precisione, permette di ridurre al minimo le tolleranze di concentricità.
Sostituendo il tirante, il mandrino può essere montato su diversi tipi di macchine.

Characteristics

High precision chuck that allows the reduction of tolerances.
Changing the terminal pin, the chuck can be put on different kinds of machines.



RICAMBI

	GHIERA	TIRANTE	PINZA
ID nr. DX	3523 001	3527 003	3519
ID nr. SX	3523 002	-	-

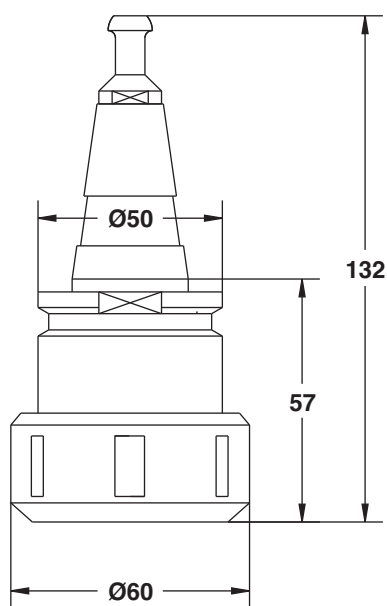
Mandrino attacco ISO-30 porta pinze ER40 (ØMax-25) su macchine a CNC.
Chuck with shank ISO-30 for collects ER40 (ØMax-25) on CNC machines.
 Mandrin avec attaque ISO-30 pour pinces ER40 (ØMax-25) pour CNC machines.
Spannfutter ISO-30 für Spannzangen ER40 (ØMax-25) für CNC Maschinen.
 Mandril portapinzas ER40 (ØMáx-25) con mango ISO-30 para máquinas CNC.

3504

Att.	ID nr. DX	ID nr. SX
ISO-30	3504 001	3504 002

Per macchine ALBERTI-BIESSE-BULLERI-CMS-MASTERWOOD (motori HSD/G.C.)
 For machines ALBERTI-BIESSE-BULLERI-CMS-MASTERWOOD (HSD/G.C. motors)

N.B.: Il mandrino viene fornito senza pinza.
 ATTENTION: The chuck is supplied without collet.



Caratteristiche

Mandrino di precisione, permette di ridurre al minimo le tolleranze di concentricità.
 Sostituendo il tirante, il mandrino può essere montato su diversi tipi di macchine.

Characteristics

High precision chuck that allows the reduction of tolerances.
 Changing the terminal pin, the chuck can be put on different kinds of machines.

RICAMBI

	GHIERA	TIRANTE	PINZA
ID nr. DX	3524 001	3527	3520
ID nr. SX	3524 002	-	-

3530

Mandrino attacco ISO-30 porta-pinze ER40 (\varnothing Max-25) su macchine a CNC.
Chuck with shank ISO-30 for collects ER40 (\varnothing Max-25) on CNC machines.
Mandrin avec attaque ISO-30 pour pinces ER40 (\varnothing Max-25) pour CNC machines.
Spannfutter ISO-30 für Spannzangen ER40 (\varnothing Max-25) für CNC Maschinen.
Mandril portapinzas ER40 (\varnothing Máx-25) con mango ISO-30 para máquinas CNC.



Att.	L	LT	ID nr. DX	ID nr. SX
ISO-30	65	112,8	3530 001	3530 002

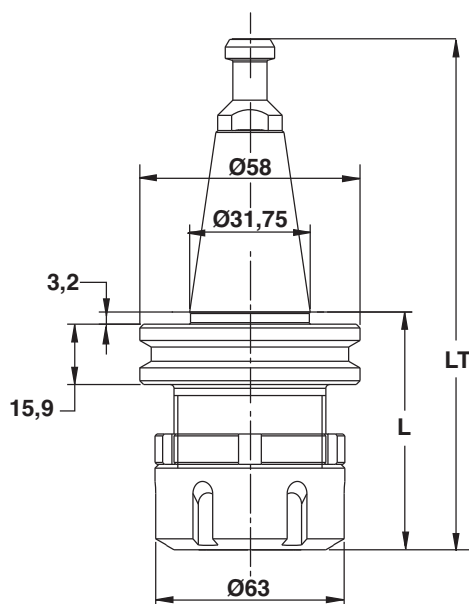
Per macchine UNITEAM - ESSETEAM
For machines UNITEAM - ESSETEAM

Caratteristiche

Mandrino di precisione, permette di ridurre al minimo le tolleranze di concentricità.
Sostituendo il tirante, il mandrino può essere montato su diversi tipi di macchine.

Characteristics

High precision chuck that allows the reduction of tolerances.
Changing the terminal pin, the chuck can be put on different kinds of machines.



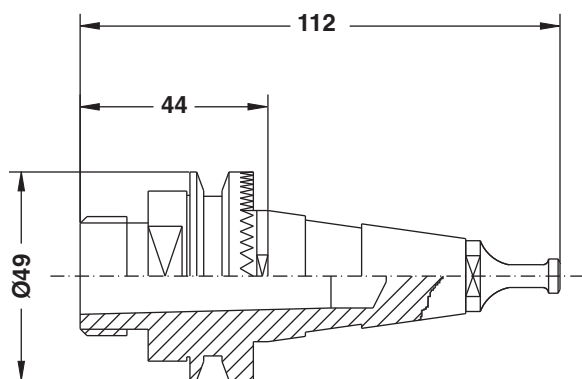
RICAMBI

	GHIERA	TIRANTE	PINZA
ID nr. DX	3524 001	3527 003	3520
ID nr. SX	3524 002	-	-

Mandrino attacco ISO-30 con adattatore CM2 su macchine a CNC.
Chuck with shank ISO-30 with adapter CM2 on CNC machines.
 Mandrin avec attaque ISO-30 avec adaptateur CM2 sur CNC machines.
Spannfutter ISO-30 mit Anpassungsgerät CM2 für CNC Maschinen.
 Mandril con mango ISO-30 y ajuste CM2 para máquinas CNC.

3507

Att.	MACCHINA	ID nr
ISO-30	Morbidelli - SCM	3507 001



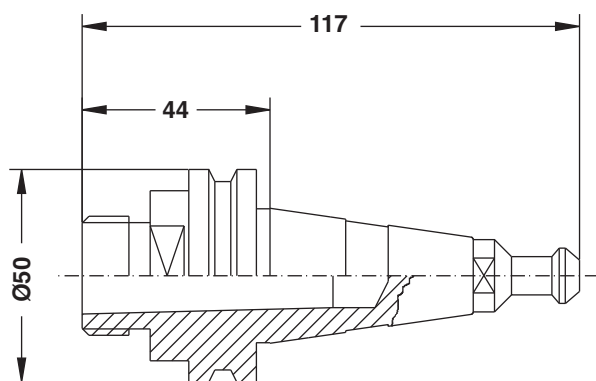
Caratteristiche

Mandrino di precisione, permette di ridurre al minimo le tolleranze di concentricità. Sostituendo il tirante, il mandrino può essere montato su diversi tipi di macchine.

Characteristics

High precision chuck that allows the reduction of tolerances. Changing the terminal pin, the chuck can be put on different kinds of machines.

Att.	MACCHINA	ID nr
ISO-30	Alberti - Biesse - Bulleri - Busellato Cosmec - IMA - Masterwood	3507 002



RICAMBI

PER ART. 3507001

TIRANTE	MACCHINA	ID nr.
	Morbidelli - SCM	3527 004

PER ART. 3507002

TIRANTE	MACCHINA	ID nr.
	Alberti - Biesse Bulleri - Busellato - Cosmec IMA - Masterwood	3527 001÷3

3508



Caratteristiche

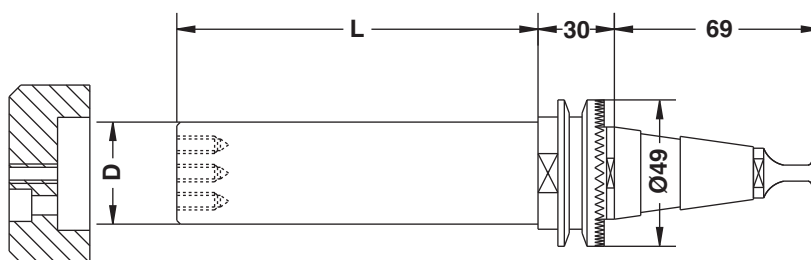
Mandrino di precisione, permette di ridurre al minimo le tolleranze di concentricità. Sostituendo il tirante, il mandrino può essere montato su diversi tipi di macchine.

Characteristics

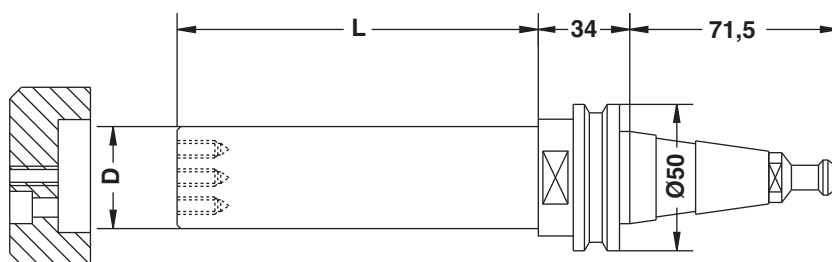
High precision chuck that allows the reduction of tolerances. Changing the terminal pin, the chuck can be put on different kinds of machines.

Mandrino attacco ISO-30 con albero porta-frese su macchine a CNC.
 Chuck with shank ISO-30 carrying drill for CNC machines.
 Mandrin avec attaque ISO-30 porte-fraises pour CNC machines.
 Spannfutter ISO-30 Fräsdorn für CNC Maschinen.
 Mandril con eje portafresas y con mango ISO-30 para máquinas CNC.

Att.	MACCHINA	D	L	ID nr.
ISO-30	Morbidelli - SCM	Max-30	70	3508 005
ISO-30		Max-30	80	3508 006
ISO-30		Max-30	100	3508 001
ISO-30		Max-35	70	3508 007
ISO-30		Max-35	80	3508 008
ISO-30		Max-35	100	3508 002



Att.	MACCHINA	D	L	ID nr.
ISO-30	Alberti - Biesse - Bulleri Busellato - Cosmec - IMA Masterwood	Max-30	70	3508 009
ISO-30		Max-30	80	3508 010
ISO-30		Max-30	100	3508 003
ISO-30		Max-35	70	3508 011
ISO-30		Max-35	80	3508 012
ISO-30		Max-35	100	3508 004



RICAMBI

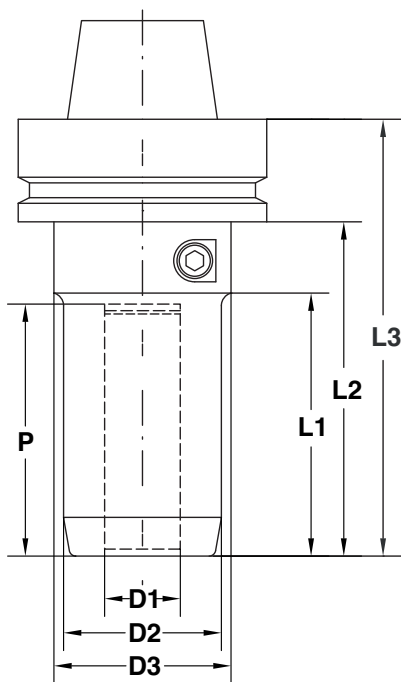
PER ART. 3508001		
TIRANTE	MACCHINA	ID nr.
	Morbidelli - SCM	3527 004

PER ART. 3508002		
TIRANTE	MACCHINA	ID nr.
	Alberti - Biesse Bulleri - Busellato - Cosmec IMA - Masterwood	3527 001÷3

Mandrino "HYDRO" attacco HSK-63F su macchine a CNC.
 Chuck "HYDRO" with shank HSK-63F on CNC machines.
 Mandrin "HYDRO" avec attaque HSK-63F pour CNC machines.
 Spannfutter "HYDRO" mit Verbindung HSK-63 für CNC Maschinen.
 Mandril "HYDRO" con mango HSK-63 para máquinas CNC.

3540

D1	D2	D3	L1	L2	L3	P	ID nr.
20	40	50	55	73	99	52	3540 001
25	45	50	59	77	103	56	3540 002



Caratteristiche

Mandrino di precisione con attacco HSK-63F, velocizza e facilita il cambio degli utensili.

Characteristics

High precision chuck with shank HSK-63F, quick and easy tool changes.

3509

Mandrino attacco HSK-63 porta-pinze ER32 su macchine a CNC.
Chuck with shank HSK-63 for collects ER32 on CNC machines.
Mandrin avec attaque HSK-63 pour pinces ER32 pour CNC machines.
Spannfutter mit Verbindung HSK-63 für Zange ER32 für CNC Maschinen.
Mandril portapinzas ER32 con mango HSK-63 para máquinas CNC.



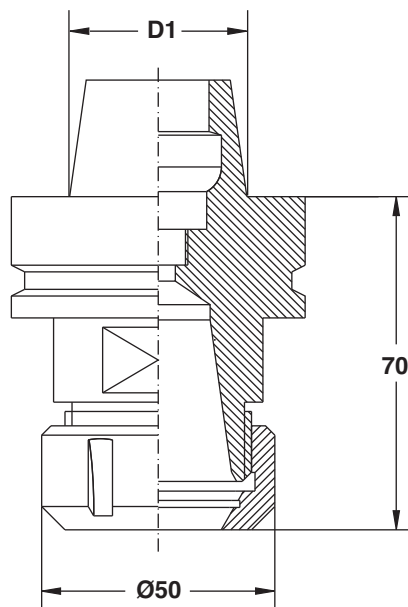
Att.	D1	ID nr. DX	ID nr. SX
HSK-F-63	38	3509 001	3509 002
HSK-F-63	48	3509 001	3509 002

Caratteristiche

Mandrino di precisione, permette di ridurre al minimo le tolleranze di concentricità.

Characteristics

High precision chuck that allows the reduction of tolerances.



RICAMBI

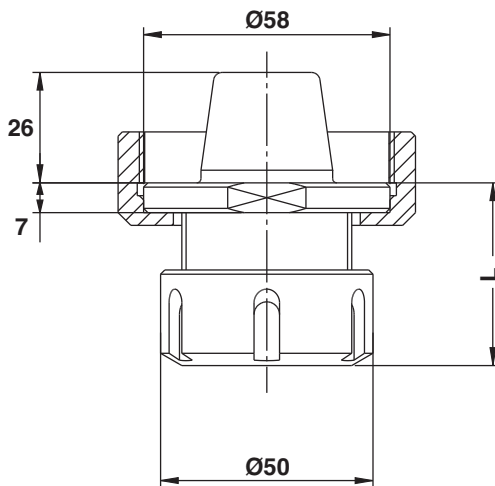
	GHIERA	PINZA
ID nr. DX	3523 001	3519
ID nr. SX	3523 002	-

Mandrino attacco HSK porta-pinze ER32 su macchine a CNC.
Chuck with shank HSK for collects ER32 on CNC machines.
 Mandrin avec attaque HSK pour pinces ER32 sur CNC machines.
Spannfutter mit Verbindung HSK für Zange ER32 für CNC Maschinen.
 Mandril portapinzas ER32 con mango HSK para máquinas CNC.

3531

Aff.	D1	ID nr. DX	ID nr. SX
HSK	43	3531 001	3531 002

HSK - Per macchine CMS
 HSK - For machines CMS



Caratteristiche

Mandrino di precisione, permette di ridurre al minimo le tolleranze di concentricità.

Characteristics

High precision chuck that allows the reduction of tolerances.

RICAMBI

	GHIERA	PINZA
ID nr. DX	3524 001	3519
ID nr. SX	3524 002	-

3510

Mandrino attacco HSK-63 porta-pinze ER40 su macchine a CNC.
Chuck with shank HSK-63 for collects ER40 on CNC machines.
Mandrin avec attaque HSK-63 pour pinces ER40 pour CNC machines.
Spannfutter mit Verbindung HSK-63 für Zange ER40 für CNC Maschinen.
Mandril portapinzas ER40 con mango HSK-63 para máquinas CNC.



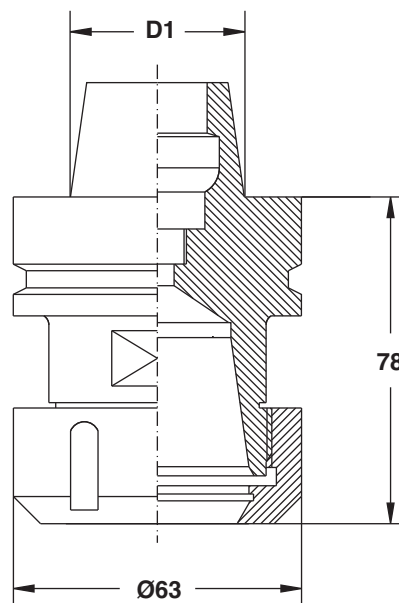
Att.	D1	ID nr. DX	ID nr. SX
HSK-F-63	38	3510 001	3510 003
HSK-E-63	48	3510 002	3510 004

Caratteristiche

Mandrino di precisione, permette di ridurre al minimo le tolleranze di concentricità.

Characteristics

High precision chuck that allows the reduction of tollerances.



RICAMBI

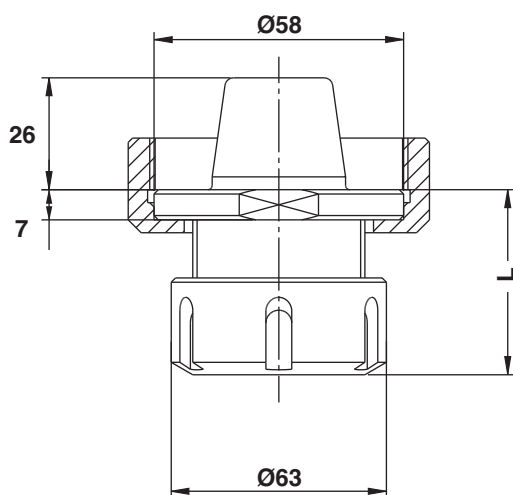
	GHIERA	PINZA
ID nr. DX	3524 001	3520
ID nr. SX	3524 002	-

Mandrino attacco HSK porta-pinze ER40 su macchine a CNC.
Chuck with shank HSK for collects ER40 on CNC machines.
 Mandrin avec attaque HSK pour pinces ER40 pour CNC machines.
Spannfutter mit Verbindung HSK für Zange ER40 für CNC Maschinen.
 Mandril portapinzas ER40 con mango HSK para máquinas CNC.

3532

Att.	D1	ID nr. DX	ID nr. SX
HSK	60	3532 001	3532 002

HSK - Per macchine CMS
 HSK - For machines CMS



Caratteristiche

Mandrino di precisione, permette di ridurre al minimo le tolleranze di concentricità.

Characteristics

High precision chuck that allows the reduction of tolerances.

RICAMBI

	GHIERA	PINZA
ID nr. DX	3524 001	3520
ID nr. SX	3524 002	-

3511

Mandrino attacco HSK-63 con albero porta-frese su macchine a CNC.
Chuck with shank HSK-63 carrying drill for CNC machines.
Mandrin avec attaque HSK-63 porte-fraises pour CNC machines.
Spannfutter mit Verbindung HSK-63 Fräsdorn für CNC Maschinen.
Mandril con eje portafresas y con mango HSK-63 para máquinas CNC.



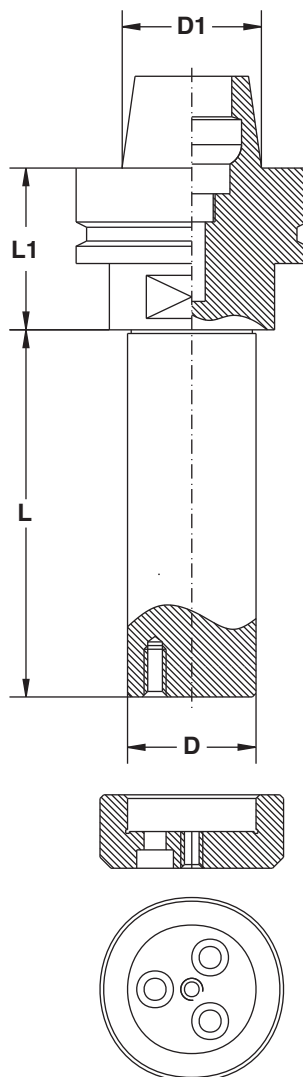
Caratteristiche

Mandrino di precisione, permette di ridurre al minimo le tolleranze di concentricità.

Characteristics

High precision chuck that allows the reduction of tolerances.

Att.	D1	D	L1	L	ID nr.
HSK-F-63	38	30	33	70	3511 005
HSK-F-63	38	30	33	80	3511 006
HSK-F-63	38	30	33	100	3511 001
HSK-F-63	38	35	33	70	3511 007
HSK-F-63	38	35	33	80	3511 008
HSK-F-63	38	35	33	100	3511 002
HSK-E-63	48	30	42	70	3511 009
HSK-E-63	48	30	42	80	3511 010
HSK-E-63	48	30	42	100	3511 003
HSK-E-63	48	35	42	70	3511 011
HSK-E-63	48	35	42	80	3511 012
HSK-E-63	48	35	42	100	3511 004



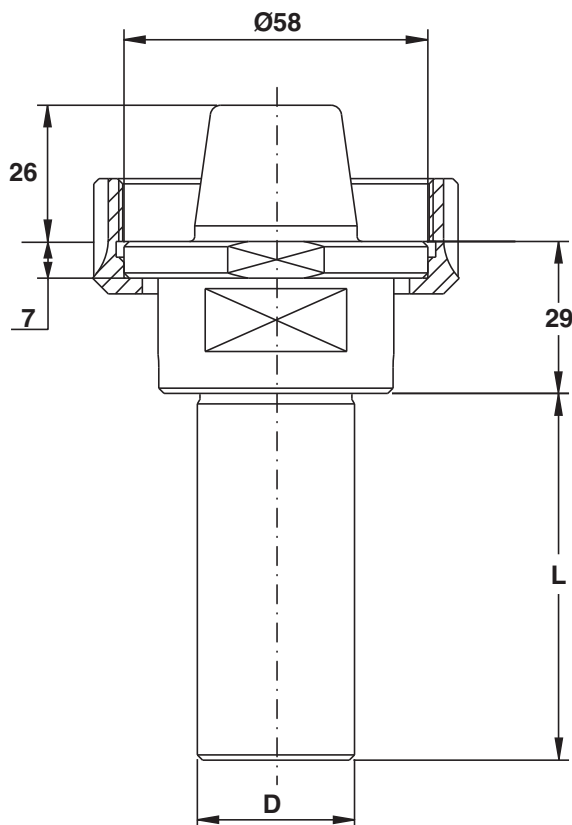
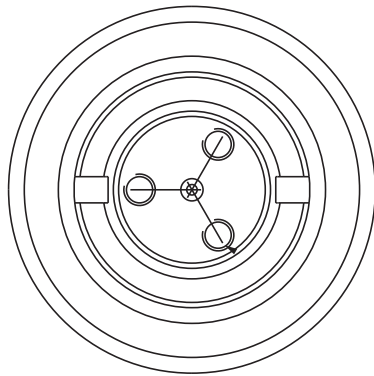
Mandrino attacco HSK con albero porta-frese su macchine a CNC.
Chuck with shank HSK carrying drill for CNC machines.
 Mandrin avec attaque HSK porte-fraises pour CNC machines.
Spannfutter HSK Fräsdorn für CNC Maschinen.
 Mandril con eje portafresas y con mango HSK para máquinas CNC.

3533

Att.	D	L	ID nr.
HSK	30	70	3533 001
HSK	30	80	3533 002
HSK	30	100	3533 003
HSK	35	70	3533 004
HSK	35	80	3533 005
HSK	35	100	3533 006



HSK - Per macchine CMS
 HSK - For machines CMS



Caratteristiche

Mandrino di precisione, permette di ridurre al minimo le tolleranze di concentricità.

Characteristics

High precision chuck that allows the reduction of tolerances.

3541



Caratteristiche

Mandrino di precisione con attacco HSK-63E per macchine Weing, permette di ridurre al minimo le tolleranze di concentricità

Characteristics

High precision chuck with shank HSK-63E, for Weing machines, that allows the reduction of tolerances.

Mandrino attacco HSK-63E con albero porta-frese su macchine Weing.

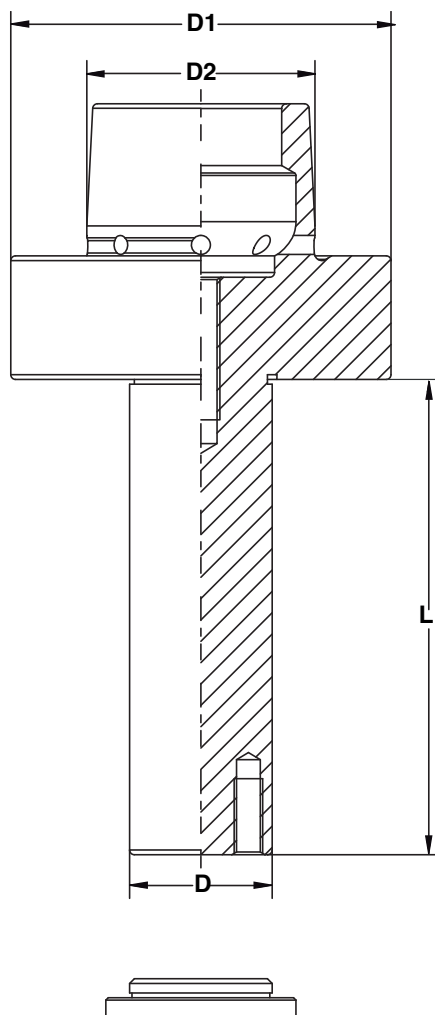
Chuck with shank HSK-63E carrying drill for Weing machines.

Mandrin avec attaque HSK-63E porte-fraises pour Weing machines.

Spannfutter HSK-63E Fräsdorn für Weing Maschinen.

Mandril con eje portafresas y con mango HSK-63E para máquinas Weing.

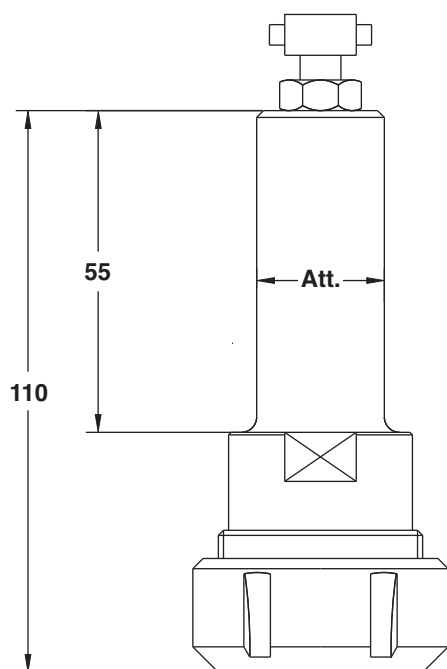
D1	D2	D	L	ID nr.
80	48	30	60	3541 001
80	48	30	80	3541 002
80	48	30	100	3541 003
80	48	30	130	3541 004
80	48	30	150	3541 005
80	48	30	180	3541 006
80	48	30	200	3541 007
80	48	30	230	3541 008
80	48	30	240	3541 009
80	48	35	80	3541 010
80	48	35	100	3541 011
80	48	35	120	3541 012
80	48	35	150	3541 013
80	48	35	200	3541 014
80	48	40	60	3541 015
80	48	40	80	3541 016
80	48	40	100	3541 017
80	48	40	150	3541 018
80	48	40	180	3541 019
80	48	40	200	3541 020
80	48	40	240	3541 021



Mandrino con attacco Ø25x55 porta-pinze ER32 per sistema "PS LEUCO".
 Chuck with shank Ø25x55 for collect ER32 for "PS LEUCO" system.
 Mandrin avec attaque Ø25x55 pour pinces ER32 pour "PS LEUCO" système.
 Sindle mit Verbindung Ø25x55 für Zangen ER32 für "PS LEUCO" System.
 Mandril portapinzas ER32 con mango Ø25x55 para el sistema "PS LEUCO".

3512

Att.	ID nr. DX
Ø25	3512001



Caratteristiche

Mandrino di precisione, permette di ridurre al minimo le tolleranze di concentricità.

Characteristics

High precision chuck that allows the reduction of tolerances.

RICAMBI

	GHIERA	PINZA
ID nr. DX	3523001	3519

3513



Mandrino con attacco cilindro porta-frese per pantografo.
Chuck with cylindrical shank for pantograph.
 Mandrin avec attaque cylindrique pour pantograph.
Spannfutter mit zylinder Verbindungsstück für Pantograph.
 Mandril con mango cilindrico portafresas para fresadora.

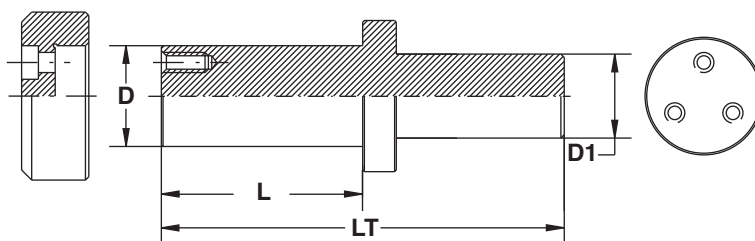
D1	D	L	LT	ID nr. DX
20	20	50	110	3513001
20	30	60	120	3513002
25	20	50	115	3513003
25	30	60	125	3513004

Caratteristiche

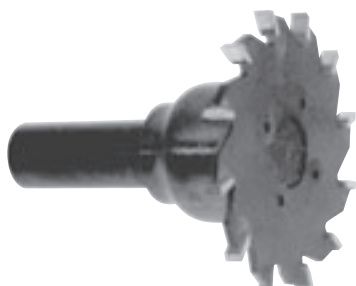
Per macchine a controllo numerico CNC e non.
 Viene fornito completo di vite di serraggio a testa svasata.

Characteristics

Suitable for CNC machines and not.
 It is supplied with clamping screws.



3514



Mandrino con attacco cilindro porta-lame per pantografo.
Chuck with cylindrical shank for pantograph.
 Mandrin avec attaque cylindrique pour pantograph.
Spannfutter mit zylinder Verbindungsstück für Pantograph.
 Mandril con mango cilindrico portasierras para fresadora.

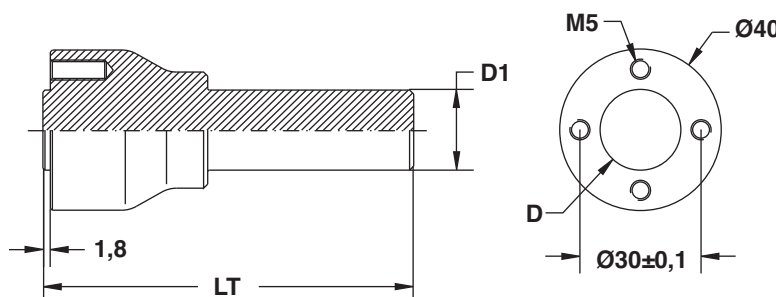
D1	D	LT	ID nr.
20	20	90	3514001

Caratteristiche

Per macchine a controllo numerico CNC e non.
 Viene fornito completo di N°4 viti di serraggio a testa svasata.

Characteristics

Suitable for CNC machines and not.
 It is supplied with N°4 clamping screws.



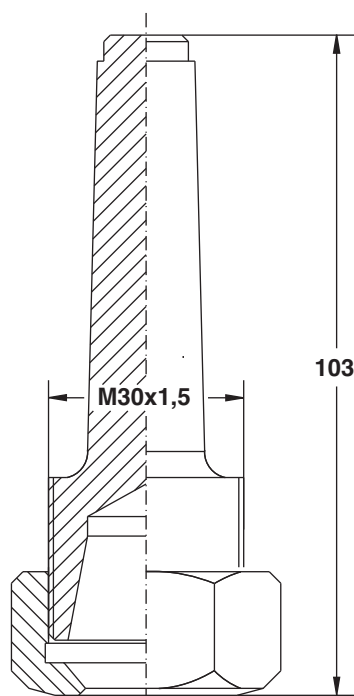
RICAMBI

D	S	d	Z	ID nr.
Vedi cod. 6043				

Mandrino centrico porta-pinze con attacco CM2 per pantografo.
Chuck with CM2 shank for pantograph.
 Mandrin avec attaque CM2 pour pantograph.
Spannfutter mit CM2 Verbindungsstück für Pantograph.
 Mandril concéntrico portapinzas con mango CM2 para fresadora.

3515

Att.	ID nr. DX	ID nr. SX
CM2	3515 001	3515 002



Caratteristiche

Per macchine a controllo numerico CNC e non.
 Il mandrino viene fornito completo di dado stringi-pinza.

Characteristics

Suitable for CNC machines and not.
 The chuck is supplied with nut.

RICAMBI

	GHIERA	PINZA
ID nr. DX	3522 001	3518
ID nr. SX	3522 002	-

3516



Caratteristiche

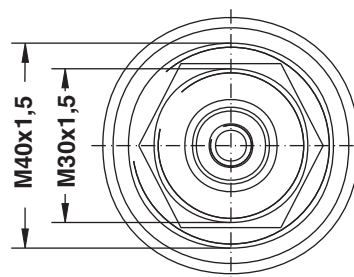
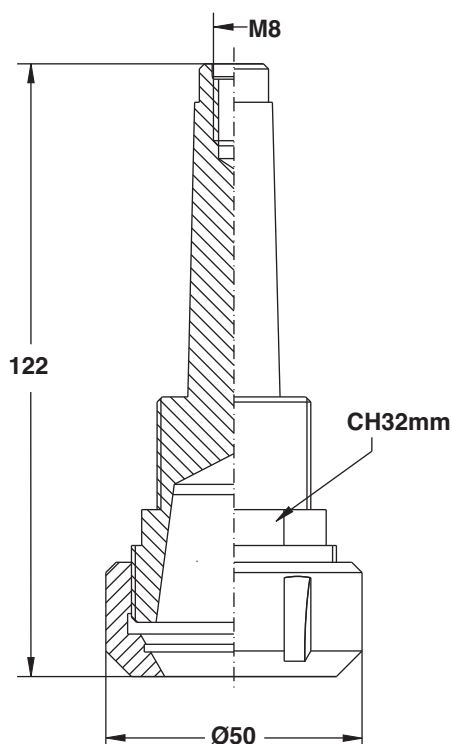
Per macchine a controllo numerico CNC e non.
Il mandrino viene fornito completo di dado stringi-pinza.

Characteristics

Suitable for CNC machines and not.
The chuck is supplied with nut.

Mandrino con attacco CM2 porta-pinze ER32 per pantografo.
Chuck for collects ER32 with CM2 shank for pantograph.
Mandrin avec pinces ER32 attaque CM2 pour pantograph.
Spannfutter mit CM2 Verbindungsstück ER32 für Pantograph.
Mandril portapinzas ER32 con mango CM2 para fresadora.

Att.	ID nr. DX	ID nr. SX
CM2	3516 001	3516 002



RICAMBI

	GHIERA	PINZA
ID nr. DX	3523 001	3519
ID nr. SX	3523 002	-