

0428 PUNTE ELICOIDALI IN HW (HM integrale) Z=3 CON ROMPITRUCIOLO

HW (integral tungsten carbide) HELICAL ROUTER BITS Z=3 WITH CHIPBREAKER

4

Z=3 + Rompitruciolo - Chipbreaker / HW			
Cod.	D	B	LTT
001	8	22	63
002	8	32	72
003	10	32	72
004	10	42	100
005	12	32	73
006	12	42	100
007	12	52	100
008	14	42	100
009	14	52	100
010	16	42	100
011	16	52	100
012	16	62	106
013	18	52	100
014	18	75	125
015	20	52	100
016	20	75	125

B = spessore in mm. - cutting height in mm. LTT = lunghezza totale in mm. - total length in mm.
D = diametro in mm. - diameter in mm. Z = numero dei taglienti - number of cutting edges

Rotazione sinistra incremento 20% Left rotation 20% price increase

- INDICARE IL SENSO DI ROTAZIONE NELL'ORDINE
- INDICATE ROTATION SENSE WHEN ORDERING
- INDICARE IL TIPO DI ELICA (POSITIVA O NEGATIVA) NELL'ORDINE
- INDICATE HELIX TYPE (POSITIVE OR NEGATIVE) WHEN ORDERING



CARATTERISTICHE TECNICHE

PER LAVORAZIONI DI SGROSSATURA su legni teneri, duri, M.D.F., truciolari, multistrati

Esecuzione in HW (HM integrale).
Principalmente indicata per eseguire lavorazioni di foratura e contornatura a notevole velocità di avanzamento con scarsa finitura sulla superficie lavorata.

- ELICA POSITIVA: espulsione del truciolo verso l'alto, ottima finitura lato inferiore del pannello adatta anche per esecuzioni di asole non passanti
- ELICA NEGATIVA: espulsione del truciolo verso il basso, ottima finitura lato superiore del pannello

IMPIEGO

PANTOGRAFO

TECHNICAL SPECIFICATIONS

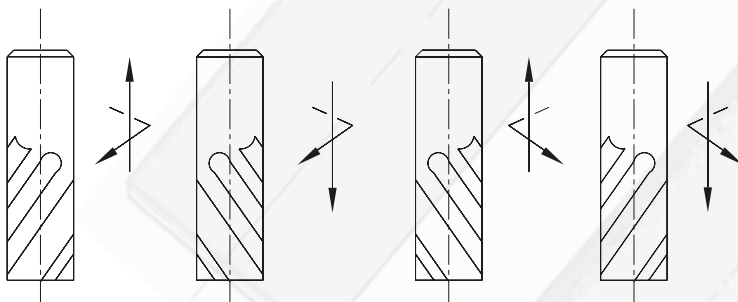
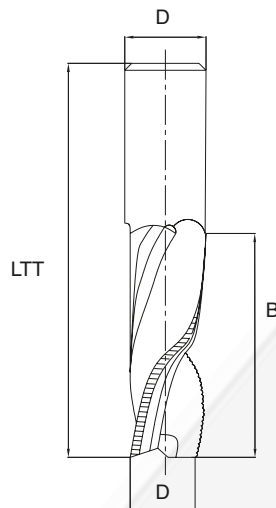
FOR ROUGHING OPERATIONS on soft and hard wood, M.D.F., chipboard, plywood
HW (integral tungsten carbide) execution.

Especially recommended for drilling and edging operations at high advancing speed with an average surface quality on material worked.

- POSITIVE HELIX: expulsion of the chip upward, excellent finishing on lower side of panel also suitable for blind buttonhole execution
- NEGATIVE HELIX: expulsion of the chip downward, excellent finishing on upper side of panel

APPLICATION

ROUTER



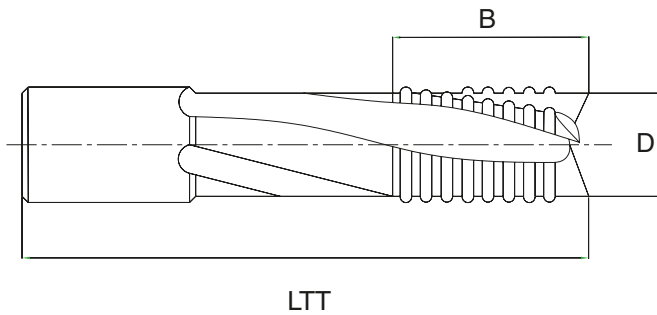
0435 PUNTE ELICOIDALI IN HW (HM integrale) PER CAVE SERRATURE

HW (integral tungsten carbide) HELICAL ROUTER BITS FOR LOCKS

Z=3 / HW			
Cod.	D	B	LTT
001	14	52	150
002	16	52	150
003	18	52	150

Z=3 + Rompitruciolo - Chipbreaker / HW			
Cod.	D	B	LTT
004	14	52	150
005	16	52	150
006	18	52	150

B = spessore in mm. - cutting height in mm. LTT = lunghezza totale in mm. - total length in mm.
D = diametro in mm. - diameter in mm. Z = numero dei taglienti - number of cutting edges



CARATTERISTICHE TECNICHE

PER LAVORAZIONI DI FINITURA su legni teneri, duri, M.D.F., multistrati ecc...

Esecuzione in HW (HM integrale). Principalmente indicata per eseguire cave per sedi serrature per porte.

- ELICA DX POSITIVA: espulsione del truciolo verso l'alto, adatta per esecuzioni di asole non passanti profonde

IMPIEGO

PANTOGRAFO

TECHNICAL SPECIFICATIONS

FOR FINISHING OPERATIONS on soft and hard wood, M.D.F., plywood etc...

HW(integral tungsten carbide) execution. Especially recommended for door-locks executions.

- POSITIVE RH HELIX: expulsion of the chip upward, suitable for deep blind buttonhole execution

APPLICATION

ROUTER



0437 PUNTE ELICOIDALI A COLTELLINI PER CAVE SERRATURE

INSERT HELICAL ROUTER BITS FOR LOCKS

Z=2+1 / HW				
Cod.	D	B	LTT	Att
001	16	28	150	D=16x50

RICAMBI - SPARE PARTS			
Art.	Cod.	Descrizione - Description	
0437	010	coltellini reversibili - reversible inserts	28 x 7 x 1,5

CARATTERISTICHE TECNICHE

PER LAVORAZIONI DI FINITURA su legni teneri, duri, M.D.F., multistrati ecc...

Principalmente indicata per eseguire cave per sedi serrature per porte.

- ELICA DX POSITIVA: espulsione del truciolo verso l'alto, adatta per esecuzioni di asole non passanti profonde

IMPIEGO

PANTOGRAFO

TECHNICAL SPECIFICATIONS

FOR FINISHING OPERATIONS on soft and hard wood, M.D.F., plywood etc...

Especially recommended for door-locks executions.

- POSITIVE RH HELIX: expulsion of the chip upward, suitable for deep blind buttonhole execution

APPLICATION

ROUTER

