

# TPP05/1

HW | Z=2



## Mandrini svasatori portapunte 45°

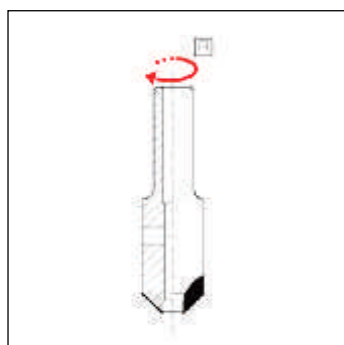
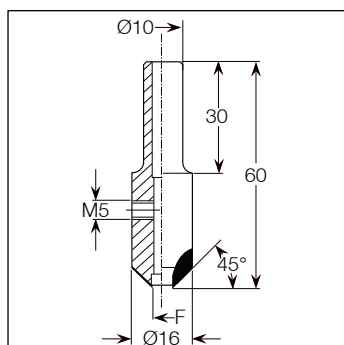
### Countersink chucks 45°

Ottenuti da acciaio di elevata resistenza meccanica. Con 2 taglienti in HW. Fissaggio mediante vite. Attacco rettificato. Da montare accoppiati con punte elicoidali in HW integrale. Indicati per svasare fori su legno, suoi derivati, laminati e simili. Misure e tolleranze di fabbricazione in totale rispetto delle norme UNI ed ISO.

*Obtained from steel with a high mechanical resistance. With 2 carbide teeth. Ground shank. Fixing by means of a screw. Use with helicoidal drills in solid carbide body HW. Indicated to make bevelled holes on solid wood, wood composites, laminated. Measures and tolerances of production are in observance of the UNI and ISO rules.*

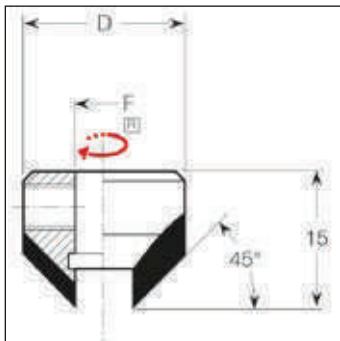
Ø [mm]	D [mm]	LT [mm]	S [mm]	Z	Art. Nr. - DX-RH	Disp./Avail.	Art. Nr. - SX-LH	Disp./Avail.
3	16	60	10x30	2	TPP05.0520.RM01	●	TPP05.0520.LM01	●
3,5	16	60	10x30	2	TPP05.0530.RM01	●	TPP05.0530.LM01	●
4	16	60	10x30	2	TPP05.0540.RM01	●	TPP05.0540.LM01	●
4,5	16	60	10x30	2	TPP05.0550.RM01	●	TPP05.0550.LM01	●
5	16	60	10x30	2	TPP05.0620.RM01	●	TPP05.0620.LM01	●
5,5	16	60	10x30	2	TPP05.0630.RM01	●	TPP05.0630.LM01	●
6	16	60	10x30	2	TPP05.0640.RM01	●	TPP05.0640.LM01	●

Altre misure disponibili su richiesta | Other dimensions available on request



## TPP05/4

HW | Z=2



## Svasatori componibili 45° 45° Countersink

Ottenuti da acciaio di elevata resistenza meccanica. Con 2 taglienti in HW. Fissaggio mediante vite. Da montare su punte componibili art. TPP01/1 - TPP02/1 e punte foratrici TPP01/7 - TPP02/6. Indicati per svasare fori su legno, suoi derivati, laminati e simili. Misure e tolleranze di fabbricazione in totale rispetto delle norme UNI ed ISO.

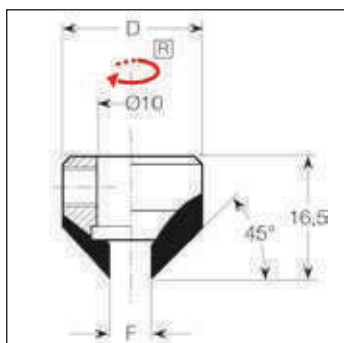
*Obtained from steel with a high mechanical resistance. With 2 carbide teeth. Fixing by means of a screw. Use on dowel drills and through hole dowel drills TPP01/1 - TPP02/1 and TPP01/7 - TPP02/6. Indicated to make bevelled holes on solid wood, wood composites, laminated. Measures and tolerances of production are in observance of the UNI and ISO rules.*

Ø [mm]	D [mm]	Z	Art. Nr. - DX-RH	Disp./Avail.	Art. Nr. - SX-LH	Disp./Avail.
4	14	2	TPP05.0414.R001	●	TPP05.0414.L001	●
5	16	2	TPP05.0516.R001	●	TPP05.0516.L001	●
6	16	2	TPP05.0616.R001	●	TPP05.0616.L001	●
7	18	2	TPP05.0718.R001	●	TPP05.0718.L001	●
8	18	2	TPP05.0818.R001	●	TPP05.0818.L001	●
9	20	2	TPP05.0920.R001	●	TPP05.0920.L001	●
10	20	2	TPP05.1020.R001	●	TPP05.1020.L001	●
12	22	2	TPP05.1222.R001	●	TPP05.1222.L001	●

Altre misure disponibili su richiesta | Other dimensions available on request

## TPP05/5

HW | Z=2



## Svasatori componibili 45° 45° Countersink

Ottenuti da acciaio di elevata resistenza meccanica. Con 2 taglienti in HW. Fissaggio mediante vite. Da montare su punte componibili art. TPP01/2 - TPP01/3 - TPP01/5 - TPP02/2 - TPP02/3 - TPP02/5. Indicati per svasare fori su legno, suoi derivati, laminati e simili. Misure e tolleranze di fabbricazione in totale rispetto delle norme UNI ed ISO.

*Obtained from steel with a high mechanical resistance. With 2 carbide teeth. Fixing by means of a screw. Use on dowel drills TPP01/2 - TPP01/3 - TPP01/5 - TPP02/2 - TPP02/3 - TPP02/5. Indicated to make bevelled holes on solid wood, wood composites, laminated. Measures and tolerances of production are in observance of the UNI and ISO rules.*

Ø [mm]	D [mm]	Z	Art. Nr. - DX-RH	Disp./Avail.	Art. Nr. - SX-LH	Disp./Avail.
5-10	20	2	TPP05.0414.R001	●	TPP05.1020.L002	●
12	22	2	TPP05.0516.R001	●	TPP05.1222.L002	●

Altre misure disponibili su richiesta | Other dimensions available on request