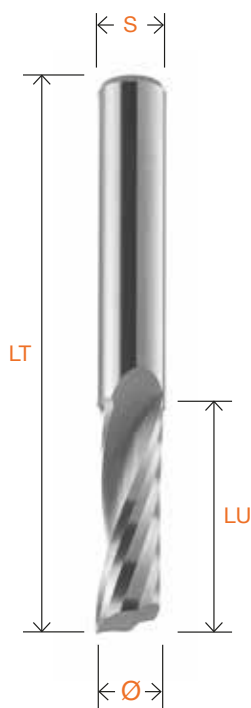


TPF07/1

HW | Z=1



Esempio d'impiego vedi pag. 233 | Router application see page 233

Esempio di lavorazione vedi pag. 233 | Working example see page 233

Fresa HW z:1 elica positiva

HW spiral bits z:1 upcut

Adatta per la lavorazione di legno massiccio. Scarico del truciolo verso l'alto. Finitura migliore sul bordo inferiore del pannello.

Disponibile su richiesta con rivestimento **NaDia** - DLC.

Suitable for working solid wood. Better surface finish on the lower side of the panel. Upwards chip ejection.

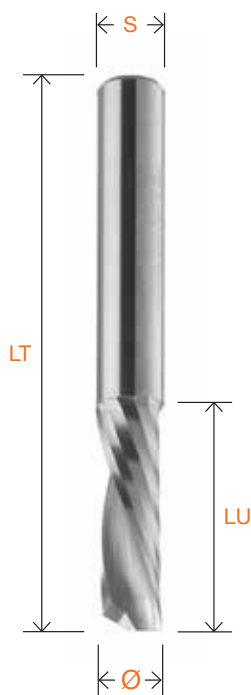
Available on request with **NaDia** coating DLC.

Ø [mm]	LU [mm]	LT [mm]	S [mm]	Art. Nr. - DX-RH	Disp./Avail.	Art. Nr. - SX-LH	Disp./Avail.
3	12	50	3	TPF07.03PR.1001	●	TPF07.03PL.1001	●
4	15	50	4	TPF07.04PR.1001	●	TPF07.04PL.1001	●
5	17	50	5	TPF07.05PR.1001	●	TPF07.05PL.1001	●
6	17	50	6	TPF07.06PR.1001	●	TPF07.06PL.1001	●
6	22	60	6	TPF07.06PR.1002	●	TPF07.06PL.1002	●
6	27	60	6	TPF07.06PR.1003	●	TPF07.06PL.1003	●
8	25	60	8	TPF07.08PR.1001	●	TPF07.08PL.1001	●
8	32	80	8	TPF07.08PR.1002	●	TPF07.08PL.1002	●
8	42	90	8	TPF07.08PR.1003	●	TPF07.08PL.1003	●
10	32	80	10	TPF07.10PR.1001	●	TPF07.10PL.1001	●
10	42	100	10	TPF07.10PR.1002	●	TPF07.10PL.1002	●
10	52	100	10	TPF07.10PR.1003	●	TPF07.10PL.1003	●
12	32	80	12	TPF07.12PR.1001	●	TPF07.12PL.1001	●
12	42	100	12	TPF07.12PR.1002	●	TPF07.12PL.1002	●
12	52	100	12	TPF07.12PR.1003	●	TPF07.12PL.1003	●

Altre misure disponibili su richiesta | Other dimensions available on request

TPF07/2

HW | Z=1



Esempio d'impiego vedi pag. 233 | Router application see page 233

Esempio di lavorazione vedi pag. 233 | Working example see page 233

Fresa HW z:1 elica negativa

HW spiral bits z:1 downcut

Adatta per la lavorazione di compensati, MDF, legno massiccio con fissaggio del pezzo a depressione. Finitura migliore sul bordo superiore del pannello. Scarico del truciolo verso il basso.

Disponibile su richiesta con rivestimento **NaDia** - DLC.

Suitable for working on plywood, MDF, solid wood with vacuum clamping of the piece. Better surface finish on the upper side of the panel. Downwards chip ejection.

Available on request with **NaDia** coating DLC.

Ø [mm]	LU [mm]	LT [mm]	S [mm]	Art. Nr. - DX-RH	Disp./Avail.	Art. Nr. - SX-LH	Disp./Avail.
3	12	50	3	TPF07.03NR.1001	●	TPF07.03NL.1001	●
4	15	50	4	TPF07.04NR.1001	●	TPF07.04NL.1001	●
5	17	50	5	TPF07.05NR.1001	●	TPF07.05NL.1001	●
6	17	50	6	TPF07.06NR.1001	●	TPF07.06NL.1001	●
6	22	60	6	TPF07.06NR.1002	●	TPF07.06NL.1002	●
6	27	60	6	TPF07.06NR.1003	●	TPF07.06NL.1003	●
8	25	60	8	TPF07.08NR.1001	●	TPF07.08NL.1001	●
8	32	80	8	TPF07.08NR.1002	●	TPF07.08NL.1002	●
8	42	90	8	TPF07.08NR.1003	●	TPF07.08NL.1003	●
10	32	80	10	TPF07.10NR.1001	●	TPF07.10NL.1001	●
10	42	100	10	TPF07.10NR.1002	●	TPF07.10NL.1002	●
10	52	100	10	TPF07.10NR.1003	●	TPF07.10NL.1003	●
12	32	80	12	TPF07.12NR.1001	●	TPF07.12NL.1001	●
12	42	100	12	TPF07.12NR.1002	●	TPF07.12NL.1002	●
12	52	100	12	TPF07.12NR.1003	●	TPF07.12NL.1003	●

Altre misure disponibili su richiesta | Other dimensions available on request

TPF07/3

HW | Z=1



Esempio d'impiego vedi pag. 233 | Router application see page 233 | ©

Esempio di lavorazione vedi pag. 233 | Working example see page 233 | FCN

Micro fresa HW z:1 elica positiva - attacco Ø 4

HW micro spiral bits z:1 upcut - shank Ø 4

Adatta per la lavorazione di legno massiccio. Scarico del truciolo verso l'alto. Finitura migliore sul bordo inferiore del pannello.

Disponibile su richiesta con rivestimento **NaDia** - DLC.

Suitable for working solid wood. Better surface finish on the lower side of the panel. Upwards chip ejection.

*Available on request with **NaDia** coating DLC.*

Ø [mm]	LU [mm]	LT [mm]	S [mm]	Art. Nr. - DX-RH	Disp./Avail.	Art. Nr. - SX-LH	Disp./Avail.
1	4	40	4	TPF07.01PR.1001	●	TPF07.01PL.1001	●
1,5	6	40	4	TPF07.01PR.1002	●	TPF07.01PL.1002	●
2	8	50	4	TPF07.02PR.1001	●	TPF07.02PL.1001	●
2,5	10	50	4	TPF07.02PR.1002	●	TPF07.02PL.1002	●

Altre misure disponibili su richiesta | Other dimensions available on request

TPF07/4

HW | Z=1



Esempio d'impiego vedi pag. 233 | Router application see page 233 | ©

Esempio di lavorazione vedi pag. 233 | Working example see page 233 | FCN

Micro fresa HW z:1 elica negativa - attacco Ø 4

HW micro spiral bits z:1 downcut - shank Ø 4

Adatta per la lavorazione di compensati, MDF, legno massiccio con fissaggio del pezzo a depressione. Finitura migliore sul bordo superiore del pannello. Scarico del truciolo verso il basso.

Disponibile su richiesta con rivestimento **NaDia** - DLC.

Suitable for working on plywood, MDF, solid wood with vacuum clamping of the piece. Better surface finish on the upper side of the panel. Downwards chip ejection.

*Available on request with **NaDia** coating DLC.*

Ø [mm]	LU [mm]	LT [mm]	S [mm]	Art. Nr. - DX-RH	Disp./Avail.	Art. Nr. - SX-LH	Disp./Avail.
1	4	40	4	TPF07.01NR.1001	●	TPF07.01NL.1001	●
1,5	6	40	4	TPF07.01NR.1002	●	TPF07.01NL.1002	●
2	8	50	4	TPF07.02NR.1001	●	TPF07.02NL.1001	●
2,5	10	50	4	TPF07.02NR.1002	●	TPF07.02NL.1002	●

Altre misure disponibili su richiesta | Other dimensions available on request

TPF07/5

HW | Z=1



Esempio d'impiego vedi pag. 233 | Router application see page 233



Esempio di lavorazione vedi pag. 233 | Working example see page 233



Fresa HW z:1 elica positiva - attacco Ø 6

HW spiral bits z:1 upcut - shank Ø 6

Adatta per la lavorazione di legno massiccio. Scarico del truciolo verso l'alto. Finitura migliore sul bordo inferiore del pannello.

Disponibile su richiesta con rivestimento **NaDia** - DLC.

Suitable for working solid wood. Better surface finish on the lower side of the panel. Upwards chip ejection.

*Available on request with **NaDia** coating DLC.*

Ø [mm]	LU [mm]	LT [mm]	S [mm]	Art. Nr. - DX-RH	Disp./Avail.	Art. Nr. - SX-LH	Disp./Avail.
2	8	60	6	TPF07.02PR.1003	●	TPF07.02PL.1003	●
3	12	60	6	TPF07.03PR.1002	●	TPF07.03PL.1002	●
4	15	60	6	TPF07.04PR.1002	●	TPF07.04PL.1002	●
5	17	60	6	TPF07.05PR.1002	●	TPF07.05PL.1002	●

Altre misure disponibili su richiesta | Other dimensions available on request

TPF07/6

HW | Z=1



Esempio d'impiego vedi pag. 233 | Router application see page 233



Esempio di lavorazione vedi pag. 233 | Working example see page 233



Fresa HW z:1 elica negativa - attacco Ø 6

HW spiral bits z:1 downcut - shank Ø 6

Adatta per la lavorazione di compensati, MDF, legno massiccio con fissaggio del pezzo a depressione. Finitura migliore sul bordo superiore del pannello. Scarico del truciolo verso il basso.

Disponibile su richiesta con rivestimento **NaDia** - DLC.

Suitable for working on plywood, MDF, solid wood with vacuum clamping of the piece. Better surface finish on the upper side of the panel. Downwards chip ejection.

*Available on request with **NaDia** coating DLC.*

Ø [mm]	LU [mm]	LT [mm]	S [mm]	Art. Nr. - DX-RH	Disp./Avail.	Art. Nr. - SX-LH	Disp./Avail.
2	8	60	6	TPF07.02NR.1003	●	TPF07.02NL.1003	●
3	12	60	6	TPF07.03NR.1002	●	TPF07.03NL.1002	●
4	15	60	6	TPF07.04NR.1002	●	TPF07.04NL.1002	●
5	17	60	6	TPF07.05NR.1002	●	TPF07.05NL.1002	●

Altre misure disponibili su richiesta | Other dimensions available on request

TPF07/7

HW | Z=1



Esempio d'impiego vedi pag. 233 | Router application see page 233

Esempio di lavorazione vedi pag. 233 | Working example see page 233

Fresa HW z:1 elica positiva - attacco Ø 8

HW spiral bits z:1 upcut - shank Ø 8

Adatta per la lavorazione di legno massiccio. Scarico del truciolo verso l'alto. Finitura migliore sul bordo inferiore del pannello.

Disponibile su richiesta con rivestimento **NaDia** - DLC.

Suitable for working solid wood. Better surface finish on the lower side of the panel. Upwards chip ejection.

*Available on request with **NaDia** coating DLC.*

Ø [mm]	LU [mm]	LT [mm]	S [mm]	Art. Nr. - DX-RH	Disp./Avail.	Art. Nr. - SX-LH	Disp./Avail.
3	12	60	8	TPF07.03PR.1003	●	TPF07.03PL.1002	●
4	15	60	8	TPF07.04PR.1003	●	TPF07.04PL.1002	●
5	17	60	8	TPF07.05PR.1003	●	TPF07.05PL.1002	●
6	27	70	8	TPF07.06PR.1004	●	TPF07.05PL.1002	●
7	32	80	8	TPF07.07PR.1001	●	TPF07.05PL.1002	●

Altre misure disponibili su richiesta | Other dimensions available on request

TPF07/8

HW | Z=1



Esempio d'impiego vedi pag. 233 | Router application see page 233

Esempio di lavorazione vedi pag. 233 | Working example see page 233

Fresa HW z:1 elica negativa - attacco Ø 8

HW spiral bits z:1 downcut - shank Ø 8

Adatta per la lavorazione di compensati, MDF, legno massiccio con fissaggio del pezzo a depressione. Finitura migliore sul bordo superiore del pannello. Scarico del truciolo verso il basso.

Disponibile su richiesta con rivestimento **NaDia** - DLC.

Suitable for working on plywood, MDF, solid wood with vacuum clamping of the piece. Better surface finish on the upper side of the panel. Downwards chip ejection.

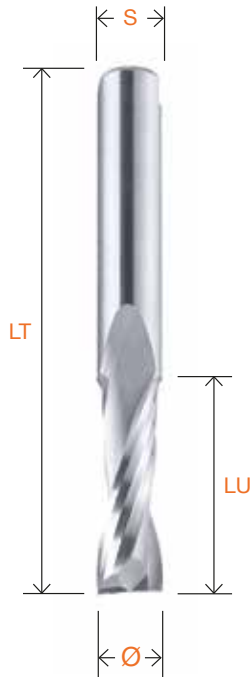
*Available on request with **NaDia** coating DLC.*

Ø [mm]	LU [mm]	LT [mm]	S [mm]	Art. Nr. - DX-RH	Disp./Avail.	Art. Nr. - SX-LH	Disp./Avail.
3	12	60	8	TPF07.03NR.1003	●	TPF07.03NL.1003	●
4	15	60	8	TPF07.04NR.1003	●	TPF07.04NL.1003	●
5	17	60	8	TPF07.05NR.1003	●	TPF07.05NL.1003	●
6	27	70	8	TPF07.06NR.1004	●	TPF07.06NL.1004	●
7	32	80	8	TPF07.07NR.1001	●	TPF07.07NL.1001	●

Altre misure disponibili su richiesta | Other dimensions available on request

TPF07/9

HW | Z=2



Esempio d'impiego vedi pag. 233 | Router application see page 233 | ©

Esempio di lavorazione vedi pag. 233 | Working example see page 233 | FCN

Fresa HW z:2 elica positiva

HW spiral bits z:2 upcut

Adatta per le lavorazioni di contornatura, foratura e finitura di legno massiccio e laminati. Finitura migliore sul bordo inferiore del pannello. Scarico del truciolo verso l'alto. Disponibile su richiesta con rivestimento **NaDia** - DLC.

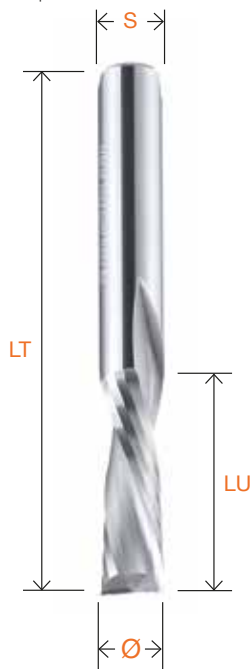
*Suitable for counturing drilling and finishing solid wood and laminated. Better surface finish on the lower side of the panel. Upwards chip ejection. Available on request with **NaDia** coating DLC.*

Ø [mm]	LU [mm]	LT [mm]	S [mm]	Art. Nr. - DX-RH	Disp./Avail.	Art. Nr. - SX-LH	Disp./Avail.
3	12	50	3	TPF07.03PR.2001	●	TPF07.03PL.2001	●
4	15	50	4	TPF07.04PR.2001	●	TPF07.04PL.2001	●
5	17	50	5	TPF07.05PR.2001	●	TPF07.05PL.2001	●
6	17	50	6	TPF07.06PR.2001	●	TPF07.06PL.2001	●
6	22	60	6	TPF07.06PR.2002	●	TPF07.06PL.2002	●
6	27	60	6	TPF07.06PR.2003	●	TPF07.06PL.2003	●
8	25	70	8	TPF07.08PR.2001	●	TPF07.08PL.2001	●
8	32	80	8	TPF07.08PR.2002	●	TPF07.08PL.2002	●
8	42	90	8	TPF07.08PR.2003	●	TPF07.08PL.2003	●
10	32	80	10	TPF07.10PR.2001	●	TPF07.10PL.2001	●
10	42	100	10	TPF07.10PR.2002	●	TPF07.10PL.2002	●
10	52	100	10	TPF07.10PR.2003	●	TPF07.10PL.2003	●
12	32	80	12	TPF07.12PR.2001	●	TPF07.12PL.2001	●
12	42	100	12	TPF07.12PR.2002	●	TPF07.12PL.2002	●
12	52	100	12	TPF07.12PR.2003	●	TPF07.12PL.2003	●

Altre misure disponibili su richiesta | Other dimensions available on request

TPF07/10

HW | Z=2



Esempio d'impiego vedi pag. 233 | Router application see page 233 | ©

Esempio di lavorazione vedi pag. 233 | Working example see page 233 | FCN

Fresa HW z:2 elica negativa

HW spiral bits z:2 downcut

Adatta per la lavorazione di contornatura e finitura di legno massiccio e laminati con fissaggio del pezzo a depressione. Finitura migliore sul bordo superiore del pannello. Scarico del truciolo verso il basso.

Disponibile su richiesta con rivestimento **NaDia** - DLC.

*Suitable for counturing and finishing solid wood and laminated with vacuum clamping of the piece. Better surface finish on the upper side of the panel. Downwards chip ejection. Available on request with **NaDia** coating DLC.*

Ø [mm]	LU [mm]	LT [mm]	S [mm]	Art. Nr. - DX-RH	Disp./Avail.	Art. Nr. - SX-LH	Disp./Avail.
3	12	50	3	TPF07.03NR.2001	●	TPF07.03NL.2001	●
4	15	50	4	TPF07.04NR.2001	●	TPF07.04NL.2001	●
5	17	50	5	TPF07.05NR.2001	●	TPF07.05NL.2001	●
6	17	50	6	TPF07.06NR.2001	●	TPF07.06NL.2001	●
6	22	60	6	TPF07.06NR.2002	●	TPF07.06NL.2002	●
6	27	60	6	TPF07.06NR.2003	●	TPF07.06NL.2003	●
8	25	70	8	TPF07.08NR.2001	●	TPF07.08NL.2001	●
8	32	80	8	TPF07.08NR.2002	●	TPF07.08NL.2002	●
8	42	90	8	TPF07.08NR.2003	●	TPF07.08NL.2003	●
10	32	80	10	TPF07.10NR.2001	●	TPF07.10NL.2001	●
10	42	100	10	TPF07.10NR.2002	●	TPF07.10NL.2002	●
10	52	100	10	TPF07.10NR.2003	●	TPF07.10NL.2003	●
12	32	80	12	TPF07.12NR.2001	●	TPF07.12NL.2001	●
12	42	100	12	TPF07.12NR.2002	●	TPF07.12NL.2002	●
12	52	100	12	TPF07.12NR.2003	●	TPF07.12NL.2003	●

Altre misure disponibili su richiesta | Other dimensions available on request

TPF07/11

HW | Z=1



Esempio d'impiego vedi pag. 233 | Router application see page 233

Esempio di lavorazione vedi pag. 233 | Working example see page 233

Fresa HW z:1 elica positiva - attacco Ø 6

HW spiral bits z:1 upcut - shank Ø 6

Adatta per le lavorazioni di contornatura, foratura e finitura di legno massiccio e laminati. Finitura migliore sul bordo inferiore del pannello. Scarico del truciolo verso l'alto. Disponibile su richiesta con rivestimento **NaDia** - DLC.

*Suitable for counturing drilling and finishing solid wood and laminated. Better surface finish on the lower side of the panel. Upwards chip ejection. Available on request with **NaDia** coating DLC.*

Ø [mm]	LU [mm]	LT [mm]	S [mm]	Art. Nr. - DX-RH	Disp./Avail.	Art. Nr. - SX-LH	Disp./Avail.
3	12	60	6	TPF07.03PR.2002	●	TPF07.03PL.2002	●
4	15	60	6	TPF07.04PR.2002	●	TPF07.04PL.2002	●
5	17	60	6	TPF07.05PR.2002	●	TPF07.05PL.2002	●

Altre misure disponibili su richiesta | Other dimensions available on request

TPF07/12

HW | Z=1



Esempio d'impiego vedi pag. 233 | Router application see page 233

Esempio di lavorazione vedi pag. 233 | Working example see page 233

Fresa HW z:1 elica negativa - attacco Ø 6

HW spiral bits z:1 downcut - shank Ø 6

Adatta per la lavorazione di contornatura e finitura di legno massiccio e laminati con fissaggio del pezzo a depressione. Finitura migliore sul bordo superiore del pannello. Scarico del truciolo verso il basso.

Disponibile su richiesta con rivestimento **NaDia** - DLC.

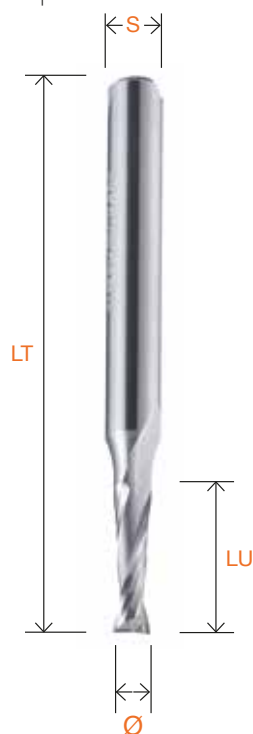
*Suitable for counturing and finishing solid wood and laminated with vacuum clamping of the piece. Better surface finish on the upper side of the panel. Downwards chip ejection. Available on request with **NaDia** coating DLC.*

Ø [mm]	LU [mm]	LT [mm]	S [mm]	Art. Nr. - DX-RH	Disp./Avail.	Art. Nr. - SX-LH	Disp./Avail.
3	12	60	6	TPF07.03NR.2002	●	TPF07.03NL.2002	●
4	15	60	6	TPF07.04NR.2002	●	TPF07.04NL.2002	●
5	17	60	6	TPF07.05NR.2002	●	TPF07.05NL.2002	●

Altre misure disponibili su richiesta | Other dimensions available on request

TPF07/13

HW | Z=2



Esempio d'impiego vedi pag. 233 | Router application see page 233

Esempio di lavorazione vedi pag. 233 | Working example see page 233

Fresa HW z:2 elica positiva - attacco Ø 8

HW spiral bits z:2 upcut - shank Ø 8

Adatta per le lavorazioni di contornatura, foratura e finitura di legno massiccio e laminati. Finitura migliore sul bordo inferiore del pannello. Scarico del truciolo verso l'alto. Disponibile su richiesta con rivestimento **NaDia** - DLC.

*Suitable for counturing drilling and finishing solid wood and laminated. Better surface finish on the lower side of the panel. Upwards chip ejection. Available on request with **NaDia** coating DLC.*

Ø [mm]	LU [mm]	LT [mm]	S [mm]	Art. Nr. - DX-RH	Disp./Avail.	Art. Nr. - SX-LH	Disp./Avail.
3	12	60	8	TPF07.03PR.2003	●	TPF07.03PL.2002	●
4	15	60	8	TPF07.04PR.2003	●	TPF07.04PL.2002	●
5	17	60	8	TPF07.05PR.2003	●	TPF07.05PL.2002	●
6	27	70	8	TPF07.06PR.2004	●	TPF07.06PL.2002	●
7	32	80	8	TPF07.07PR.2001	●	TPF07.07PL.2002	●

Altre misure disponibili su richiesta | Other dimensions available on request

TPF07/14

HW | Z=2



Esempio d'impiego vedi pag. 233 | Router application see page 233

Esempio di lavorazione vedi pag. 233 | Working example see page 233

Fresa z:2 elica negativa - attacco Ø 8

Spiral bits z:2 downcut - shank Ø 8

Adatta per la lavorazione di contornatura e finitura di legno massiccio e laminati con fissaggio del pezzo a depressione. Finitura migliore sul bordo superiore del pannello. Scarico del truciolo verso il basso.

Disponibile su richiesta con rivestimento **NaDia** - DLC.

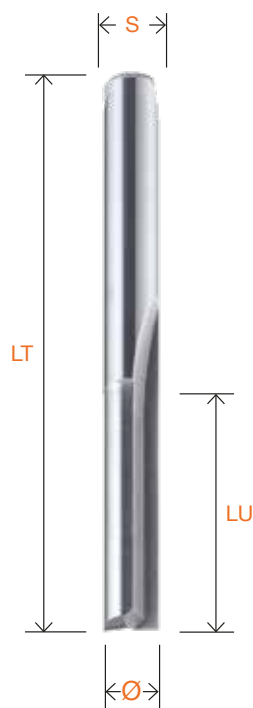
*Suitable for counturing and finishing solid wood and laminated with vacuum clamping of the piece. Better surface finish on the upper side of the panel. Downwards chip ejection. Available on request with **NaDia** coating DLC.*

Ø [mm]	LU [mm]	LT [mm]	S [mm]	Art. Nr. - DX-RH	Disp./Avail.	Art. Nr. - SX-LH	Disp./Avail.
3	12	60	8	TPF07.03NR.2003	●	TPF07.03NL.2003	●
4	15	60	8	TPF07.04NR.2003	●	TPF07.04NL.2003	●
5	17	60	8	TPF07.05NR.2003	●	TPF07.05NL.2003	●
6	27	70	8	TPF07.06NR.2004	●	TPF07.06NL.2004	●
7	32	80	8	TPF07.07NR.2001	●	TPF07.07NL.2001	●

Altre misure disponibili su richiesta | Other dimensions available on request

TPF07/15

HW | Z=2



Fresa HW z:2 dritta HW straight BITS z:2

Adatta per lavorazioni di asole passanti su legno massiccio, pannelli impiallacciati o bilaminati. Buona finitura su entrambi i bordi del pannello.
Disponibile su richiesta con rivestimento **NaDia** - DLC.

*Suitable for working through holes on solid wood, veneered or laminated panels. Good surface finish on both sides of the panel.
Available on request with **NaDia** coating DLC.*

Ø [mm]	LU [mm]	LT [mm]	S [mm]	Art. Nr. - DX-RH	Disp./Avail.	Art. Nr. - SX-LH	Disp./Avail.
6	17	50	6	TPF07.06DR.2001	●	TPF07.06DL.2001	●
6	22	55	6	TPF07.06DR.2002	●	TPF07.06DL.2002	●
6	27	60	6	TPF07.06DR.2003	●	TPF07.06DL.2003	●
8	25	60	8	TPF07.08DR.2001	●	TPF07.08DL.2001	●
8	32	65	8	TPF07.08DR.2002	●	TPF07.08DL.2002	●
10	25	65	10	TPF07.10DR.2001	●	TPF07.10DL.2001	●
10	32	70	10	TPF07.10DR.2002	●	TPF07.10DL.2002	●
10	42	80	10	TPF07.10DR.2003	●	TPF07.10DL.2003	●
12	32	70	12	TPF07.12DR.2001	●	TPF07.12DL.2001	●
12	42	80	12	TPF07.12DR.2002	●	TPF07.12DL.2002	●

Altre misure disponibili su richiesta | Other dimensions available on request

TPF07/16

HW | Z=2



Fresa HW z:2 dritta - attacco Ø 6 HW straight bits z:2 - shank Ø 6

Adatta per lavorazioni di asole passanti su legno massiccio, pannelli impiallacciati o bilaminati. Buona finitura su entrambi i bordi del pannello.
Disponibile su richiesta con rivestimento **NaDia** - DLC.

*Suitable for working through holes on solid wood, veneered or laminated panels. Good surface finish on both sides of the panel.
Available on request with **NaDia** coating DLC.*

Ø [mm]	LU [mm]	LT [mm]	S [mm]	Art. Nr. - DX-RH	Disp./Avail.	Art. Nr. - SX-LH	Disp./Avail.
2	6	55	6	TPF07.02DR.2001	●	TPF07.02DL.2001	●
3	10	55	6	TPF07.03DR.2001	●	TPF07.03DL.2001	●
4	12	55	6	TPF07.04DR.2001	●	TPF07.04DL.2001	●
5	17	55	6	TPF07.05DR.2001	●	TPF07.05DL.2001	●

Altre misure disponibili su richiesta | Other dimensions available on request

TPF07/17

HW | Z=2



Fresa HW z:2 diritta - attacco Ø 8

HW straight bits z:2 - shank Ø 8

Adatta per lavorazioni di asole passanti su legno massiccio, pannelli impiallacciati o bilaminati. Buona finitura su entrambi i bordi del pannello.
Disponibile su richiesta con rivestimento **NaDia** - DLC.

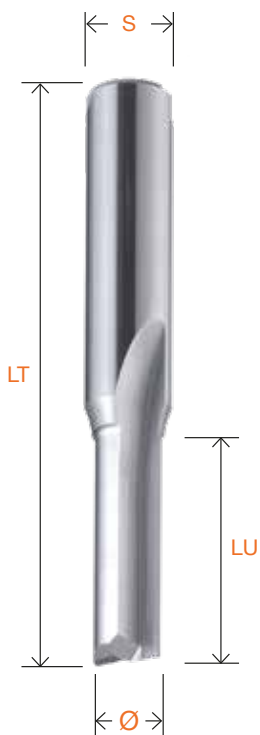
*Suitable for working through holes on solid wood, veneered or laminated panels. Good surface finish on both sides of the panel.
Available on request with **NaDia** coating DLC.*

Ø [mm]	LU [mm]	LT [mm]	S [mm]	Art. Nr. - DX-RH	Disp./Avail.	Art. Nr. - SX-LH	Disp./Avail.
3	10	55	8	TPF07.03DR.2002	●	TPF07.03DL.2002	●
4	12	55	8	TPF07.04DR.2002	●	TPF07.04DL.2002	●
5	17	55	8	TPF07.05DR.2002	●	TPF07.05DL.2002	●
6	22	60	8	TPF07.06DR.2004	●	TPF07.06DL.2004	●
6	27	60	8	TPF07.06DR.2005	●	TPF07.06DL.2005	●
7	27	60	8	TPF07.07DR.2001	●	TPF07.07DL.2001	●

Altre misure disponibili su richiesta | Other dimensions available on request

TPF07/18

HW | Z=2



Fresa HW z:2 diritta - attacco Ø 10

HW straight bits z:2 - shank Ø 10

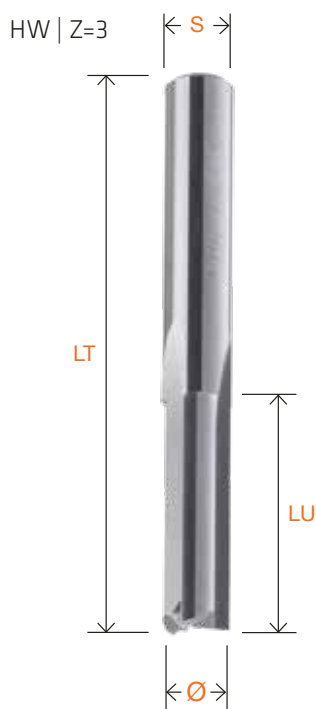
Adatta per lavorazioni di asole passanti su legno massiccio, pannelli impiallacciati o bilaminati. Buona finitura su entrambi i bordi del pannello.
Disponibile su richiesta con rivestimento **NaDia** - DLC.

*Suitable for working through holes on solid wood, veneered or laminated panels. Good surface finish on both sides of the panel.
Available on request with **NaDia** coating DLC.*

Ø [mm]	LU [mm]	LT [mm]	S [mm]	Art. Nr. - DX-RH	Disp./Avail.	Art. Nr. - SX-LH	Disp./Avail.
5	20	60	10	TPF07.05DR.2003	●	TPF07.05DL.2003	●
6	22	60	10	TPF07.06DR.2006	●	TPF07.06DL.2006	●
6	27	60	10	TPF07.06DR.2007	●	TPF07.06DL.2007	●
7	32	70	10	TPF07.07DR.2002	●	TPF07.07DL.2002	●
8	25	60	10	TPF07.08DR.2003	●	TPF07.08DL.2003	●
8	32	70	10	TPF07.08DR.2004	●	TPF07.08DL.2004	●

Altre misure disponibili su richiesta | Other dimensions available on request

TPF07/19



Fresa HW z:3 diritta HW straight bits z:3 upcut

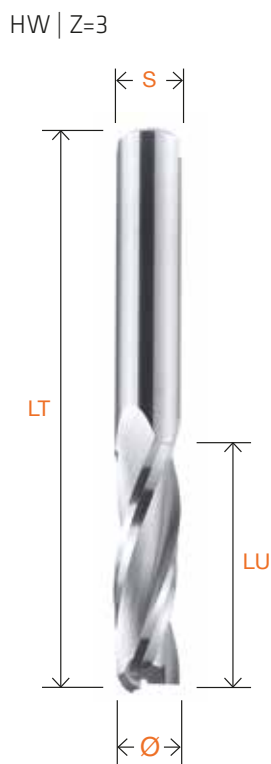
Adatta per lavorazioni di asole passanti su legno massiccio, pannelli impiallacciati o bilaminati. Buona finitura su entrambi i bordi del pannello. Disponibile su richiesta con rivestimento **NaDia** - DLC.

*Suitable for working through holes on solid wood, veneered or laminated panels. Good surface finish on both sides of the panel. Available on request with **NaDia** coating DLC.*

Ø [mm]	LU [mm]	LT [mm]	S [mm]	Art. Nr. - DX-RH	Disp./Avail.	Art. Nr. - SX-LH	Disp./Avail.
6	17	50	6	TPF07.06DR.3001	●	TPF07.06DL.3001	●
6	22	55	6	TPF07.06DR.3002	●	TPF07.06DL.3002	●
6	27	60	6	TPF07.06DR.3003	●	TPF07.06DL.3003	●
8	25	60	8	TPF07.08DR.3001	●	TPF07.08DL.3001	●
8	32	65	8	TPF07.08DR.3002	●	TPF07.08DL.3002	●
10	25	65	10	TPF07.10DR.3001	●	TPF07.10DL.3001	●
10	32	70	10	TPF07.10DR.3002	●	TPF07.10DL.3002	●
10	42	80	10	TPF07.10DR.3003	●	TPF07.10DL.3003	●
12	32	70	12	TPF07.12DR.3001	●	TPF07.12DL.3001	●
12	42	80	12	TPF07.12DR.3002	●	TPF07.12DL.3002	●

Altre misure disponibili su richiesta | Other dimensions available on request

TPF07/20



Fresa HW z:3 elica positiva HW spiral bits z:3 upcut

Adatta per le lavorazioni di contornatura, foratura e finitura di legno massiccio e laminati. Finitura migliore sul bordo inferiore del pannello. Scarico del truciolo verso l'alto. Disponibile su richiesta con rivestimento **NaDia** - DLC.

*Suitable for counturing drilling and finishing solid wood and laminated. Better surface finish on the lower side of the panel. Upwards chip ejection. Available on request with **NaDia** coating DLC.*

Ø [mm]	LU [mm]	LT [mm]	S [mm]	Art. Nr. - DX-RH	Disp./Avail.	Art. Nr. - SX-LH	Disp./Avail.
8	25	70	8	TPF07.08PR.3004	●	TPF07.08PL.3004	●
8	32	80	8	TPF07.08PR.3005	●	TPF07.08PL.3005	●
8	42	90	8	TPF07.08PR.3006	●	TPF07.08PL.3006	●
10	32	80	10	TPF07.10PR.3004	●	TPF07.10PL.3004	●
10	42	100	10	TPF07.10PR.3005	●	TPF07.10PL.3005	●
10	52	100	10	TPF07.10PR.3006	●	TPF07.10PL.3006	●
12	32	80	12	TPF07.12PR.3004	●	TPF07.12PL.3004	●
12	42	100	12	TPF07.12PR.3005	●	TPF07.12PL.3005	●
12	52	100	12	TPF07.12PR.3006	●	TPF07.12PL.3006	●
14	42	100	14	TPF07.14PR.3003	●	TPF07.14PL.3003	●
14	52	100	14	TPF07.14PR.3004	●	TPF07.14PL.3004	●
16	42	100	16	TPF07.16PR.3004	●	TPF07.16PL.3004	●
16	52	100	16	TPF07.16PR.3005	●	TPF07.16PL.3005	●
16	72	120	16	TPF07.16PR.3006	●	TPF07.16PL.3006	●
18	52	100	18	TPF07.18PR.3003	●	TPF07.18PL.3003	●
18	72	130	18	TPF07.18PR.3004	●	TPF07.18PL.3004	●
20	52	100	20	TPF07.20PR.3005	●	TPF07.20PL.3005	●
20	72	130	20	TPF07.20PR.3006	●	TPF07.20PL.3006	●
20	85	150	20	TPF07.20PR.3007	●	TPF07.20PL.3007	●
20	102	160	20	TPF07.20PR.3008	●	TPF07.20PL.3008	●

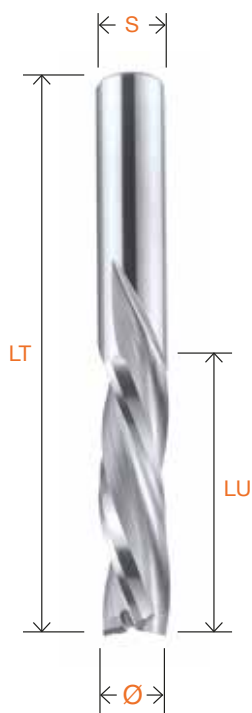
Altre misure disponibili su richiesta | Other dimensions available on request

Esempio d'impiego vedi pag. 233 | Router application see page 233

Esempio di lavorazione vedi pag. 233 | Working example see page 233

TPF07/21

HW | Z=3



Esempio d'impiego vedi pag. 233 | Router application see page 233



Esempio di lavorazione vedi pag. 233 | Working example see page 233



Fresa HW z:3 elica negativa HW spiral bits z:3 downcut

Adatta per la lavorazione di contornatura e finitura di legno massiccio e laminati con fissaggio del pezzo a depressione. Finitura migliore sul bordo superiore del pannello. Scarico del truciolo verso il basso.
Disponibile su richiesta con rivestimento **NaDia** - DLC.

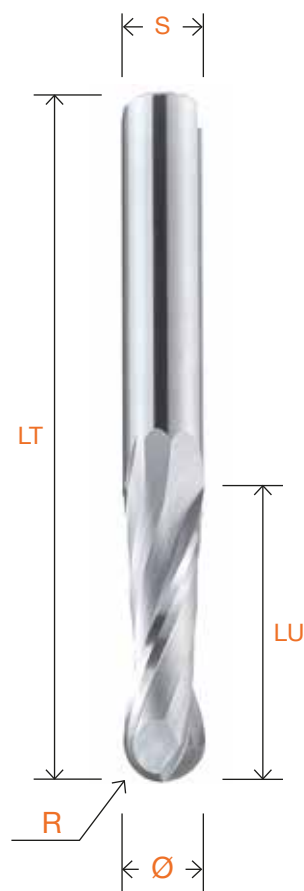
*Suitable for counturing and finishing solid wood and laminated with vacuum clamping of the piece. Better surface finish on the upper side of the panel. Downwards chip ejection. Available on request with **NaDia** coating DLC.*

Ø [mm]	LU [mm]	LT [mm]	S [mm]	Art. Nr. - DX-RH	Disp./Avail.	Art. Nr. - SX-LH	Disp./Avail.
8	25	70	8	TPF07.08NR.3004	●	TPF07.08NL.3004	●
8	32	80	8	TPF07.08NR.3005	●	TPF07.08NL.3005	●
8	42	90	8	TPF07.08NR.3006	●	TPF07.08NL.3006	●
10	32	80	10	TPF07.10NR.3004	●	TPF07.10NL.3004	●
10	42	100	10	TPF07.10NR.3005	●	TPF07.10NL.3005	●
10	52	100	10	TPF07.10NR.3006	●	TPF07.10NL.3006	●
12	32	80	12	TPF07.12NR.3004	●	TPF07.12NL.3004	●
12	42	100	12	TPF07.12NR.3005	●	TPF07.12NL.3005	●
12	52	100	12	TPF07.12NR.3006	●	TPF07.12NL.3006	●
14	42	100	14	TPF07.14NR.3003	●	TPF07.14NL.3003	●
14	52	110	14	TPF07.14NR.3004	●	TPF07.14NL.3004	●
16	42	100	16	TPF07.16NR.3004	●	TPF07.16NL.3004	●
16	52	110	16	TPF07.16NR.3005	●	TPF07.16NL.3005	●
16	72	130	16	TPF07.16NR.3006	●	TPF07.16NL.3006	●
18	52	110	18	TPF07.18NR.3003	●	TPF07.18NL.3003	●
18	72	130	18	TPF07.18NR.3004	●	TPF07.18NL.3004	●
20	52	110	20	TPF07.20NR.3005	●	TPF07.20NL.3005	●
20	72	130	20	TPF07.20NR.3006	●	TPF07.20NL.3006	●
20	85	150	20	TPF07.20NR.3007	●	TPF07.20NL.3007	●
20	102	160	20	TPF07.20NR.3008	●	TPF07.20NL.3008	●

Altre misure disponibili su richiesta | Other dimensions available on request

TPF09/1

HW | Z=2


 $R = 0,5 \times \varnothing$

Esempio d'impiego vedi pag. 233 | Router application see page 233

Esempio di lavorazione vedi pag. 233 | Working example see page 233

Fresa HW testa sferica z:2 elica positiva

HW round nose bits z:2 upcut

Adatta per lavorazioni di copiatura, contornatura e finitura di legno massiccio e laminati. Finitura migliore sul bordo inferiore del pannello. Scarico del truciolo verso l'alto. Disponibile su richiesta con rivestimento **NaDia** - DLC.

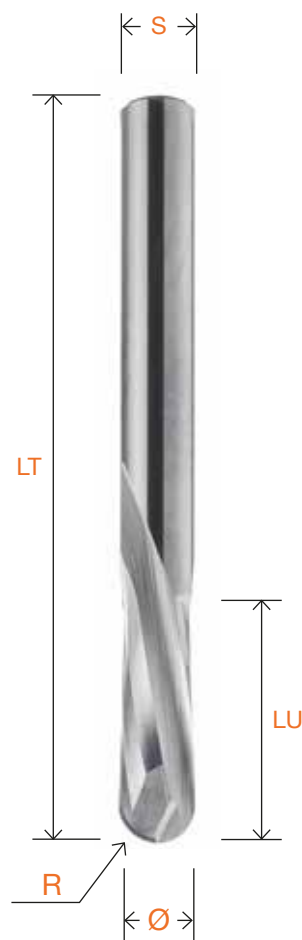
*Suitable for copying, counturing and finishing solid wood and laminated. Better surface finish on the lower side of the panel. Upwards chip ejection. Available on request with **NaDia** coating DLC.*

Ø [mm]	LU [mm]	LT [mm]	S [mm]	Art. Nr. - DX-RH	Disp./Avail.	Art. Nr. - SX-LH	Disp./Avail.
3	12	50	3	TPF09.03PR.2001	●	TPF09.03PL.2001	●
4	15	50	4	TPF09.04PR.2001	●	TPF09.04PL.2001	●
5	17	50	5	TPF09.05PR.2001	●	TPF09.05PL.2001	●
6	17	50	6	TPF09.06PR.2001	●	TPF09.06PL.2001	●
6	22	60	6	TPF09.06PR.2002	●	TPF09.06PL.2002	●
6	27	60	6	TPF09.06PR.2003	●	TPF09.06PL.2003	●
8	25	70	8	TPF09.08PR.2001	●	TPF09.08PL.2001	●
8	32	80	8	TPF09.08PR.2002	●	TPF09.08PL.2002	●
8	42	90	8	TPF09.08PR.2003	●	TPF09.08PL.2003	●
10	32	80	10	TPF09.10PR.2001	●	TPF09.10PL.2001	●
10	42	100	10	TPF09.10PR.2002	●	TPF09.10PL.2002	●
10	52	100	10	TPF09.10PR.2003	●	TPF09.10PL.2003	●
12	32	80	12	TPF09.12PR.2001	●	TPF09.12PL.2001	●
12	42	100	12	TPF09.12PR.2002	●	TPF09.12PL.2002	●
12	52	100	12	TPF09.12PR.2003	●	TPF09.12PL.2003	●
14	42	100	14	TPF09.14PR.2001	●	TPF09.14PL.2001	●
14	52	100	14	TPF09.14PR.2002	●	TPF09.14PL.2002	●
16	42	100	16	TPF09.16PR.2001	●	TPF09.16PL.2001	●
16	52	100	16	TPF09.16PR.2002	●	TPF09.16PL.2002	●
16	72	120	16	TPF09.16PR.2003	●	TPF09.16PL.2003	●
18	52	100	18	TPF09.18PR.2001	●	TPF09.18PL.2001	●
18	72	130	18	TPF09.18PR.2002	●	TPF09.18PL.2002	●
20	52	100	20	TPF09.20PR.2001	●	TPF09.20PL.2001	●
20	72	130	20	TPF09.20PR.2002	●	TPF09.20PL.2002	●
20	85	150	20	TPF09.20PR.2003	●	TPF09.20PL.2003	●
20	102	160	20	TPF09.20PR.2004	●	TPF09.20PL.2004	●

Altre misure disponibili su richiesta | Other dimensions available on request

TPF09/2

HW | Z=2



$R = 0,5 \times \varnothing$

Fresa HW testa sferica z:2 elica negativa

HW round nose bits z:2 downcut

Adatta per lavorazioni di copiatura, contornatura e finitura di legno massiccio e laminati con fissaggio del pezzo a depressione. Finitura migliore sul bordo superiore del pannello. Scarico del truciolo verso il basso.

Disponibile su richiesta con rivestimento **NaDia** - DLC.

Suitable for copying, counturing and finishing solid wood and laminated with vacuum clamping of the piece. Better surface finishing on the upper side of the panel. Downwards chip ejection.

Available on request with **NaDia** coating DLC.

Ø [mm]	LU [mm]	LT [mm]	S [mm]	Art. Nr. - DX-RH	Disp./Avail.	Art. Nr. - SX-LH	Disp./Avail.
3	12	50	3	TPF09.03NR.2001	●	TPF09.03NL.2001	●
4	15	50	4	TPF09.04NR.2001	●	TPF09.04NL.2001	●
5	17	50	5	TPF09.05NR.2001	●	TPF09.05NL.2001	●
6	17	50	6	TPF09.06NR.2001	●	TPF09.06NL.2001	●
6	22	60	6	TPF09.06NR.2002	●	TPF09.06NL.2002	●
6	27	60	6	TPF09.06NR.2003	●	TPF09.06NL.2003	●
8	25	70	8	TPF09.08NR.2001	●	TPF09.08NL.2001	●
8	32	80	8	TPF09.08NR.2002	●	TPF09.08NL.2002	●
8	42	90	8	TPF09.08NR.2003	●	TPF09.08NL.2003	●
10	32	80	10	TPF09.10NR.2001	●	TPF09.10NL.2001	●
10	42	100	10	TPF09.10NR.2002	●	TPF09.10NL.2002	●
10	52	100	10	TPF09.10NR.2003	●	TPF09.10NL.2003	●
12	32	80	12	TPF09.12NR.2001	●	TPF09.12NL.2001	●
12	42	100	12	TPF09.12NR.2002	●	TPF09.12NL.2002	●
12	52	100	12	TPF09.12NR.2003	●	TPF09.12NL.2003	●
14	42	100	14	TPF09.14NR.2001	●	TPF09.14NL.2001	●
14	52	100	14	TPF09.14NR.2002	●	TPF09.14NL.2002	●
16	42	100	16	TPF09.16NR.2001	●	TPF09.16NL.2001	●
16	52	100	16	TPF09.16NR.2002	●	TPF09.16NL.2002	●
16	72	120	16	TPF09.16NR.2003	●	TPF09.16NL.2003	●
18	52	100	18	TPF09.18NR.2001	●	TPF09.18NL.2001	●
18	72	130	18	TPF09.18NR.2002	●	TPF09.18NL.2002	●
20	52	100	20	TPF09.20NR.2001	●	TPF09.20NL.2001	●
20	72	130	20	TPF09.20NR.2002	●	TPF09.20NL.2002	●
20	85	150	20	TPF09.20NR.2003	●	TPF09.20NL.2003	●
20	102	160	20	TPF09.20NR.2004	●	TPF09.20NL.2004	●

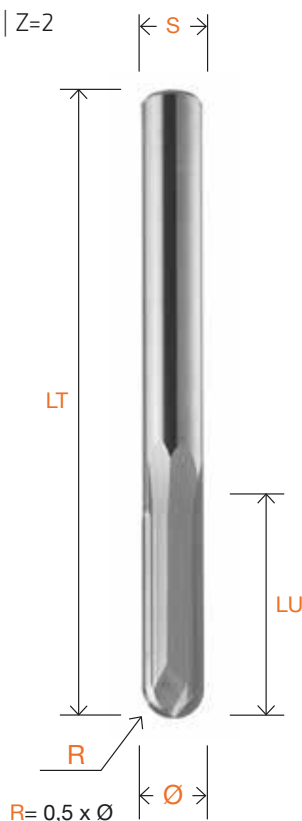
Altre misure disponibili su richiesta | Other dimensions available on request

Esempio d'impiego vedi pag. 233 | Router application see page 233

Esempio di lavorazione vedi pag. 233 | Working example see page 233

TPF09/3

HW | Z=2



Fresa HW testa sferica z:2 diritta

HW round nose bits z:2 straight

Adatta per lavorazioni di copiatura, contornatura e finitura di legno massiccio e laminati con fissaggio del pezzo a depressione. Buona finitura su entrambi i bordi del pannello.

Disponibile su richiesta con rivestimento **NaDia** - DLC.

Suitable for copying, counturing and finishing solid wood and laminated with vacuum clamping of the piece. Good surface finish on both sides of the panel.

*Available on request with **NaDia** coating DLC.*

Ø [mm]	LU [mm]	LT [mm]	S [mm]	Art. Nr. - DX-RH	Disp./Avail.	Art. Nr. - SX-LH	Disp./Avail.
3	12	50	3	TPF09.03DR.2001	●	TPF09.03DL.2001	●
4	15	50	4	TPF09.04DR.2001	●	TPF09.04DL.2001	●
5	17	50	5	TPF09.05DR.2001	●	TPF09.05DL.2001	●
6	17	50	6	TPF09.06DR.2001	●	TPF09.06DL.2001	●
6	22	60	6	TPF09.06DR.2002	●	TPF09.06DL.2002	●
6	27	60	6	TPF09.06DR.2003	●	TPF09.06DL.2003	●
8	25	70	8	TPF09.08DR.2001	●	TPF09.08DL.2001	●
8	32	80	8	TPF09.08DR.2002	●	TPF09.08DL.2002	●
8	42	90	8	TPF09.08DR.2003	●	TPF09.08DL.2003	●
10	32	80	10	TPF09.10DR.2001	●	TPF09.10DL.2001	●
10	42	100	10	TPF09.10DR.2002	●	TPF09.10DL.2002	●
10	52	100	10	TPF09.10DR.2003	●	TPF09.10DL.2003	●
12	32	80	12	TPF09.12DR.2001	●	TPF09.12DL.2001	●
12	42	100	12	TPF09.12DR.2002	●	TPF09.12DL.2002	●
12	52	100	12	TPF09.12DR.2003	●	TPF09.12DL.2003	●

Altre misure disponibili su richiesta | Other dimensions available on request

TPF09/4

HW | Z=2



Fresa HW testa sferica z:2 elica positiva - attacco Ø 6

HW round nose bits z:2 upcut - shank Ø 6

Adatta per lavorazioni di copiatura, contornatura e finitura di legno massiccio e laminati. Finitura migliore sul bordo inferiore del pannello. Scarico del truciolo verso l'alto. Disponibile su richiesta con rivestimento **NaDia** - DLC.

Suitable for copying, counturing and finishing solid wood and laminated. Better surface finish on the lower side of the panel. Upwards chip ejection.

*Available on request with **NaDia** coating DLC.*

Ø [mm]	LU [mm]	LT [mm]	S [mm]	Art. Nr. - DX-RH	Disp./Avail.	Art. Nr. - SX-LH	Disp./Avail.
2	8	50	6	TPF09.02PR.2001	●	TPF09.02PL.2001	●
3	12	60	6	TPF09.03PR.2002	●	TPF09.03PL.2002	●
4	15	60	6	TPF09.04PR.2002	●	TPF09.04PL.2002	●
5	17	60	6	TPF09.05PR.2002	●	TPF09.05PL.2002	●

Altre misure disponibili su richiesta | Other dimensions available on request

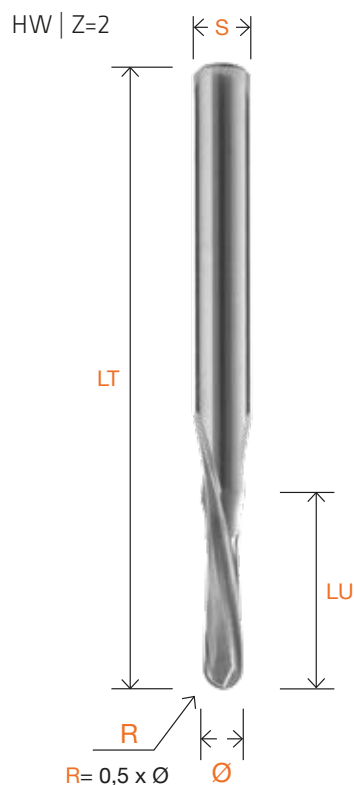
Esempio d'impiego vedi pag. 233 | Router application see page 233



Esempio di lavorazione vedi pag. 233 | Working example see page 233



TPF09/5



Esempio d'impiego vedi pag. 233 | Router application see page 233

Esempio di lavorazione vedi pag. 233 | Working example see page 233

Fresa HW testa sferica z:2 elica negativa - attacco Ø 6

HW round nose bits z:2 downcut - shank Ø 6

Adatta per lavorazioni di copiatura, contornatura e finitura di legno massiccio e laminati con fissaggio del pezzo a depressione. Finitura migliore sul bordo superiore del pannello. Scarico del truciolo verso il basso.

Disponibile su richiesta con rivestimento **NaDia** - DLC.

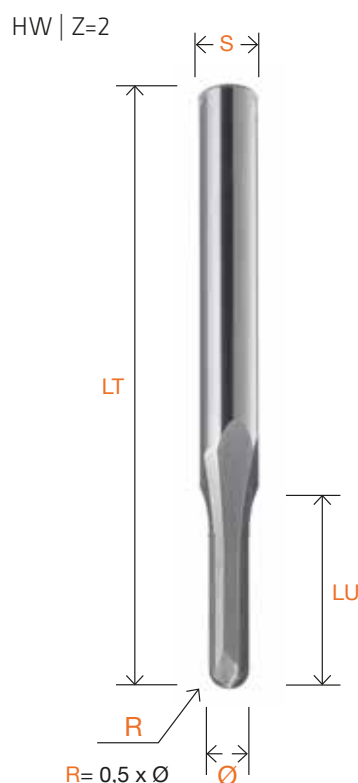
Suitable for copying, counturing and finishing solid wood and laminated with vacuum clamping of the piece. Better surface finishing on the upper side of the panel. Downwards chip ejection.

Available on request with **NaDia** coating DLC.

Ø [mm]	LU [mm]	LT [mm]	S [mm]	Art. Nr. - DX-RH	Disp./Avail.	Art. Nr. - SX-LH	Disp./Avail.
2	8	60	6	TPF09.02NR.2001	●	TPF09.02NL.2001	●
3	12	70	6	TPF09.03NR.2002	●	TPF09.03NL.2002	●
4	15	70	6	TPF09.04NR.2002	●	TPF09.04NL.2002	●
5	17	70	6	TPF09.05NR.2002	●	TPF09.05NL.2002	●

Altre misure disponibili su richiesta | Other dimensions available on request

TPF09/6



Fresa HW testa sferica z:2 diritta - attacco Ø 6

HW round nose bits z:2 straight - shank Ø 6

Adatta per lavorazioni di copiatura, contornatura e finitura di legno massiccio e laminati con fissaggio del pezzo a depressione. Buona finitura su entrambi i bordi del pannello.

Disponibile su richiesta con rivestimento **NaDia** - DLC.

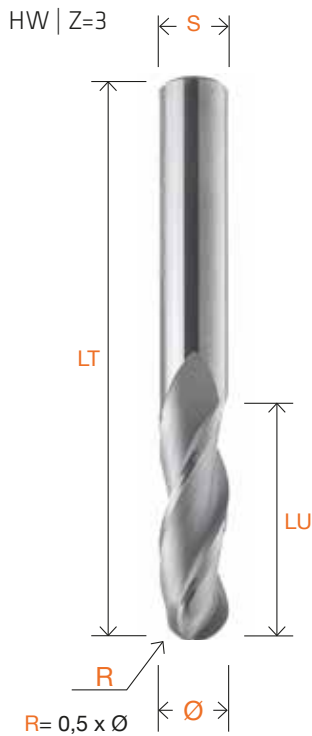
Suitable for copying, counturing and finishing solid wood and laminated with vacuum clamping of the piece. Good surface finish on both sides of the panel.

Available on request with **NaDia** coating DLC.

Ø [mm]	LU [mm]	LT [mm]	S [mm]	Art. Nr. - DX-RH	Disp./Avail.	Art. Nr. - SX-LH	Disp./Avail.
2	8	50	6	TPF09.02DR.2001	●	TPF09.02DL.2001	●
3	12	60	6	TPF09.03DR.2002	●	TPF09.03DL.2002	●
4	15	60	6	TPF09.04DR.2002	●	TPF09.04DL.2002	●
5	17	60	6	TPF09.05DR.2002	●	TPF09.05DL.2002	●

Altre misure disponibili su richiesta | Other dimensions available on request

TPF09/7



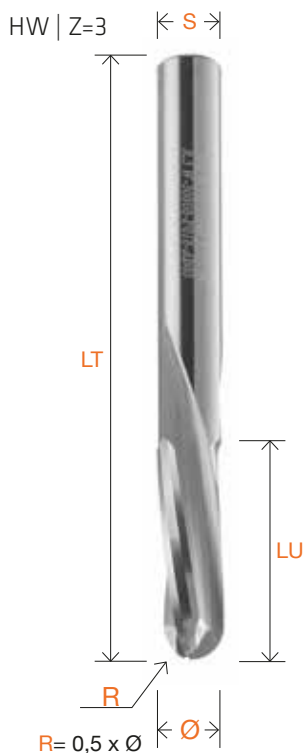
Esempio d'impiego vedi pag. 233
Router application see page 233

Esempio di lavorazione vedi pag. 233
Working example see page 233

Ⓐ-Ⓒ

FCN

TPF09/8



Esempio d'impiego vedi pag. 233
Router application see page 233

Esempio di lavorazione vedi pag. 233
Working example see page 233

Ⓐ-Ⓓ

FCN

Fresa HW testa sferica z:3 elica positiva

HW round nose bits z:3 upcut

Adatta per lavorazioni di copiatura, contornatura e finitura di legno massiccio e laminati. Finitura migliore sul bordo inferiore del pannello. Scarico del truciolo verso l'alto. Disponibile su richiesta con rivestimento **NaDia** - DLC.

Suitable for copying, counturing and finishing solid wood and laminated. Better surface finish on the lower side of the panel. Upwards chip ejection. Available on request with **NaDia** coating DLC.

Ø [mm]	LU [mm]	LT [mm]	S [mm]	Art. Nr. - DX-RH	Disp./Avail.	Art. Nr. - SX-LH	Disp./Avail.
8	25	70	8	TPF09.08PR.3001	●	TPF09.08PL.3001	●
8	32	80	8	TPF09.08PR.3002	●	TPF09.08PL.3002	●
8	42	90	8	TPF09.08PR.3003	●	TPF09.08PL.3003	●
10	32	80	10	TPF09.10PR.3001	●	TPF09.10PL.3001	●
10	42	100	10	TPF09.10PR.3002	●	TPF09.10PL.3002	●
10	52	100	10	TPF09.10PR.3003	●	TPF09.10PL.3003	●
12	32	80	12	TPF09.12PR.3001	●	TPF09.12PL.3001	●
12	42	100	12	TPF09.12PR.3002	●	TPF09.12PL.3002	●
12	52	100	12	TPF09.12PR.3003	●	TPF09.12PL.3003	●
14	42	100	14	TPF09.14PR.3001	●	TPF09.14PL.3001	●
14	52	100	14	TPF09.14PR.3002	●	TPF09.14PL.3002	●
16	42	100	16	TPF09.16PR.3001	●	TPF09.16PL.3001	●
16	52	100	16	TPF09.16PR.3002	●	TPF09.16PL.3002	●
16	72	120	16	TPF09.16PR.3003	●	TPF09.16PL.3003	●
18	52	100	18	TPF09.18PR.3001	●	TPF09.18PL.3001	●
18	72	130	18	TPF09.18PR.3002	●	TPF09.18PL.3002	●
20	52	100	20	TPF09.20PR.3001	●	TPF09.20PL.3001	●
20	72	130	20	TPF09.20PR.3002	●	TPF09.20PL.3002	●
20	85	150	20	TPF09.20PR.3003	●	TPF09.20PL.3003	●
20	102	160	20	TPF09.20PR.3004	●	TPF09.20PL.3004	●

Altre misure disponibili su richiesta | Other dimensions available on request

Fresa HW testa sferica z:3 elica negativa

HW round nose bits z:3 downcut

Adatta per lavorazioni di copiatura, contornatura e finitura di legno massiccio e laminati con fissaggio del pezzo a depressione. Finitura migliore sul bordo superiore del pannello. Scarico del truciolo verso il basso.

Disponibile su richiesta con rivestimento **NaDia** - DLC.

Suitable for copying, counturing and finishing solid wood and laminated with vacuum clamping of the piece. Better surface finishing on the upper side of the panel. Downwards chip ejection.

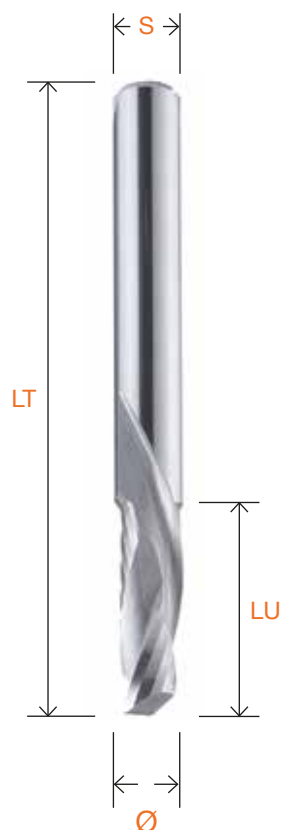
Available on request with **NaDia** coating DLC.

Ø [mm]	LU [mm]	LT [mm]	S [mm]	Art. Nr. - DX-RH	Disp./Avail.	Art. Nr. - SX-LH	Disp./Avail.
8	25	70	8	TPF09.08NR.3001	●	TPF09.08NL.3001	●
8	32	80	8	TPF09.08NR.3002	●	TPF09.08NL.3002	●
8	42	90	8	TPF09.08NR.3003	●	TPF09.08NL.3003	●
10	32	80	10	TPF09.10NR.3001	●	TPF09.10NL.3001	●
10	42	100	10	TPF09.10NR.3002	●	TPF09.10NL.3002	●
10	52	100	10	TPF09.10NR.3003	●	TPF09.10NL.3003	●
12	32	80	12	TPF09.12NR.3001	●	TPF09.12NL.3001	●
12	42	100	12	TPF09.12NR.3002	●	TPF09.12NL.3002	●
12	52	100	12	TPF09.12NR.3003	●	TPF09.12NL.3003	●
14	42	100	14	TPF09.14NR.3001	●	TPF09.14NL.3001	●
14	52	100	14	TPF09.14NR.3002	●	TPF09.14NL.3002	●
16	42	100	16	TPF09.16NR.3001	●	TPF09.16NL.3001	●
16	52	100	16	TPF09.16NR.3002	●	TPF09.16NL.3002	●
16	72	120	16	TPF09.16NR.3003	●	TPF09.16NL.3003	●
18	52	100	18	TPF09.18NR.3001	●	TPF09.18NL.3001	●
18	72	130	18	TPF09.18NR.3002	●	TPF09.18NL.3002	●
20	52	100	20	TPF09.20NR.3001	●	TPF09.20NL.3001	●
20	72	130	20	TPF09.20NR.3002	●	TPF09.20NL.3002	●
20	85	150	20	TPF09.20NR.3003	●	TPF09.20NL.3003	●
20	102	160	20	TPF09.20NR.3004	●	TPF09.20NL.3004	●

Altre misure disponibili su richiesta | Other dimensions available on request

TPF10/1

HW | Z=1+1



Esempio d'impiego vedi pag. 233 | Router application see page 233

Esempio di lavorazione vedi pag. 233 | Working example see page 233

Fresa HW up-down z:1+1 elica doppia HW double spiral bits z:1+1 up-down

Adatta per lavorazioni di asole passanti su legno massiccio, pannelli impiallacciati o bilaminati. Buona finitura su entrambi i bordi del pannello.
Disponibile su richiesta con rivestimento **NaDia** - DLC.

*Suitable for working through holes on solid wood, veneered or laminated panels. Good surface finish on both sides of the panel.
Available on request with **NaDia** coating DLC.*

Ø [mm]	LU [mm]	LT [mm]	S [mm]	Art. Nr. - DX-RH	Disp./Avail.	Art. Nr. - SX-LH	Disp./Avail.
3	12	50	3	TPF10.03UR.1001	●	TPF10.03UL.1001	●
4	15	50	4	TPF10.04UR.1001	●	TPF10.04UL.1001	●
5	17	50	5	TPF10.05UR.1001	●	TPF10.05UL.1001	●
6	17	50	6	TPF10.06UR.1001	●	TPF10.06UL.1001	●
6	22	60	6	TPF10.06UR.1002	●	TPF10.06UL.1002	●
6	27	65	6	TPF10.06UR.1003	●	TPF10.06UL.1003	●
8	25	70	8	TPF10.08UR.1001	●	TPF10.08UL.1001	●
8	32	80	8	TPF10.08UR.1002	●	TPF10.08UL.1002	●
8	42	90	8	TPF10.08UR.1003	●	TPF10.08UL.1003	●
10	32	80	10	TPF10.10UR.1001	●	TPF10.10UL.1001	●
10	42	100	10	TPF10.10UR.1002	●	TPF10.10UL.1002	●
10	52	100	10	TPF10.10UR.1003	●	TPF10.10UL.1003	●
12	32	80	12	TPF10.12UR.1001	●	TPF10.12UL.1001	●
12	42	100	12	TPF10.12UR.1002	●	TPF10.12UL.1002	●
12	52	100	12	TPF10.12UR.1003	●	TPF10.12UL.1003	●

Altre misure disponibili su richiesta | Other dimensions available on request

TPF10/2



Esempio d'impiego vedi pag. 233 | Router application see page 233 |

Esempio di lavorazione vedi pag. 233 | Working example see page 233 |

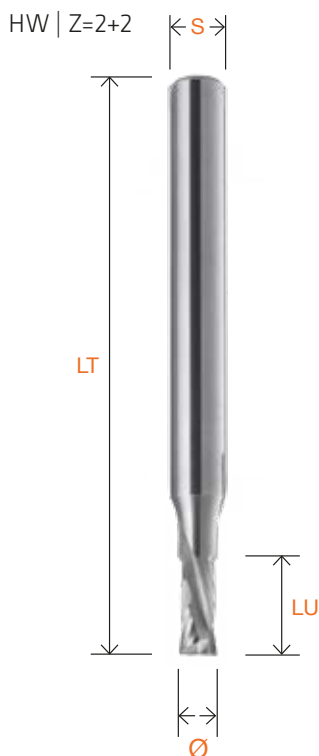
Fresa HW up-down z:1+1 elica doppia - attacco Ø 6 HW double spiral bits z:1+1 up-down - shank Ø 6

Adatta per lavorazioni di asole passanti su legno massiccio, pannelli impiallacciati o bilaminati. Buona finitura su entrambi i bordi del pannello.
Disponibile su richiesta con rivestimento **NaDia** - DLC.

*Suitable for working through holes on solid wood, veneered or laminated panels. Good surface finish on both sides of the panel.
Available on request with **NaDia** coating DLC.*

Ø [mm]	LU [mm]	LT [mm]	S [mm]	Art. Nr. - DX-RH	Disp./Avail.	Art. Nr. - SX-LH	Disp./Avail.
3	12	60	6	TPF10.03UR.1002		TPF10.03UL.1002	
4	15	60	6	TPF10.04UR.1002		TPF10.04UL.1002	
5	17	60	6	TPF10.05UR.1002		TPF10.05UL.1002	

TPF10/3



Esempio d'impiego vedi pag. 233 | Router application see page 233 |

Esempio di lavorazione vedi pag. 233 | Working example see page 233 |

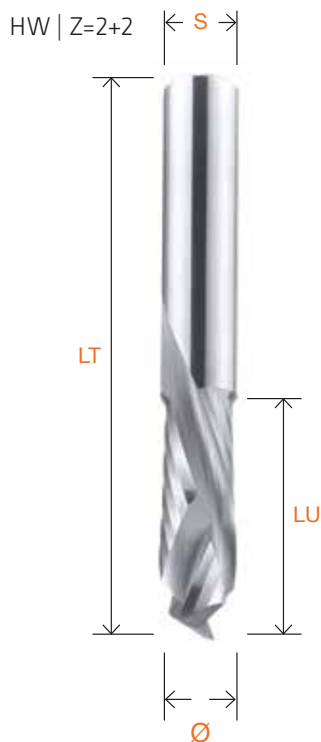
Fresa HW up-down z:2+2 elica doppia - attacco Ø 6 HW double spiral bits z:2+2 up-down - shank Ø 6

Adatta per lavorazioni di asole passanti su legno massiccio, pannelli impiallacciati o bilaminati. Buona finitura su entrambi i bordi del pannello.
Disponibile su richiesta con rivestimento **NaDia** - DLC.

*Suitable for working through holes on solid wood, veneered or laminated panels. Good surface finish on both sides of the panel.
Available on request with **NaDia** coating DLC.*

Ø [mm]	LU [mm]	LT [mm]	S [mm]	Art. Nr. - DX-RH	Disp./Avail.	Art. Nr. - SX-LH	Disp./Avail.
3	12	60	6	TPF10.03UR.2001		TPF10.03UL.2001	
4	15	60	6	TPF10.04UR.2001		TPF10.04UL.2001	
5	17	60	6	TPF10.05UR.2001		TPF10.05UL.2001	

TPF10/4



Esempio d'impiego vedi pag. 233
Router application see page 233

Esempio di lavorazione vedi pag. 233
Working example see page 233



Fresa HW up-down z:2+2 elica doppia HW double spiral bits z:2+2 up-down

Adatta per lavorazioni di asole passanti su legno massiccio, pannelli impiallacciati o bilaminati. Buona finitura su entrambi i bordi del pannello.

Disponibile su richiesta con rivestimento **NaDia** - DLC.

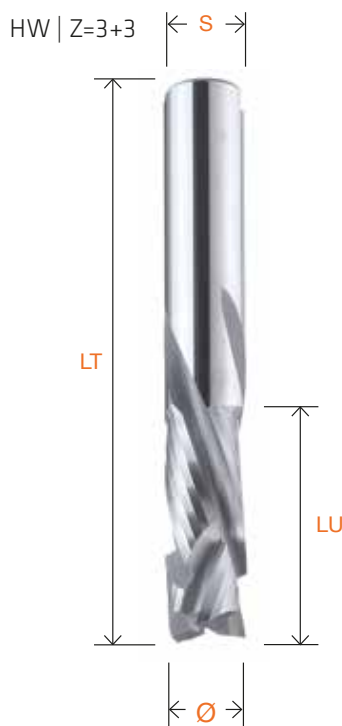
Suitable for working through holes on solid wood, veneered or laminated panels. Good surface finish on both sides of the panel.

*Available on request with **NaDia** coating DLC.*

Ø [mm]	LU [mm]	LT [mm]	S [mm]	Art. Nr. - DX-RH	Disp./Avail.	Art. Nr. - SX-LH	Disp./Avail.
6	17	60	8	TPF10.06UR.2001	●	TPF10.06UL.2001	●
6	22	65	8	TPF10.06UR.2002	●	TPF10.06UL.2002	●
6	27	70	8	TPF10.06UR.2003	●	TPF10.06UL.2003	●
8	25	70	8	TPF10.08UR.2001	●	TPF10.08UL.2001	●
8	32	80	8	TPF10.08UR.2002	●	TPF10.08UL.2002	●
8	42	90	8	TPF10.08UR.2003	●	TPF10.08UL.2003	●
10	32	80	10	TPF10.10UR.2001	●	TPF10.10UL.2001	●
10	42	100	10	TPF10.10UR.2002	●	TPF10.10UL.2002	●
10	52	100	10	TPF10.10UR.2003	●	TPF10.10UL.2003	●
12	32	80	12	TPF10.12UR.2001	●	TPF10.12UL.2001	●
12	42	100	12	TPF10.12UR.2002	●	TPF10.12UL.2002	●
12	52	100	12	TPF10.12UR.2003	●	TPF10.12UL.2003	●
14	42	100	14	TPF10.14UR.2001	●	TPF10.14UL.2001	●
14	52	110	14	TPF10.14UR.2002	●	TPF10.14UL.2002	●
16	42	100	16	TPF10.16UR.2001	●	TPF10.16UL.2001	●
16	52	110	16	TPF10.16UR.2002	●	TPF10.16UL.2002	●
16	72	130	16	TPF10.16UR.2003	●	TPF10.16UL.2003	●
18	52	110	18	TPF10.18UR.2001	●	TPF10.18UL.2001	●
18	72	130	18	TPF10.18UR.2002	●	TPF10.18UL.2002	●
20	52	110	20	TPF10.20UR.2001	●	TPF10.20UL.2001	●
20	72	130	20	TPF10.20UR.2002	●	TPF10.20UL.2002	●
20	85	150	20	TPF10.20UR.2003	●	TPF10.20UL.2003	●
20	102	160	20	TPF10.20UR.2004	●	TPF10.20UL.2004	●

Altre misure disponibili su richiesta | Other dimensions available on request

TPF10/5



Esempio d'impiego vedi pag. 233
Router application see page 233

Esempio di lavorazione vedi pag. 233
Working example see page 233



Fresa HW up-down z:3+3 elica doppia HW double spiral bits z:3+3 up-down

Adatta per lavorazioni di asole passanti su legno massiccio, pannelli impiallacciati o bilaminati. Buona finitura su entrambi i bordi del pannello.

Disponibile su richiesta con rivestimento **NaDia** - DLC.

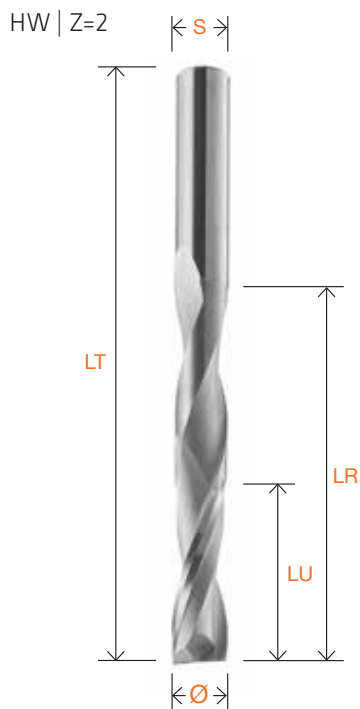
Suitable for working through holes on solid wood, veneered or laminated panels. Good surface finish on both sides of the panel.

*Available on request with **NaDia** coating DLC.*

Ø [mm]	LU [mm]	LT [mm]	S [mm]	Art. Nr. - DX-RH	Disp./Avail.	Art. Nr. - SX-LH	Disp./Avail.
10	32	80	10	TPF10.10UR.3001	●	TPF10.10UL.3001	●
10	42	100	10	TPF10.10UR.3002	●	TPF10.10UL.3002	●
10	52	100	10	TPF10.10UR.3003	●	TPF10.10UL.3003	●
12	32	80	12	TPF10.12UR.3001	●	TPF10.12UL.3001	●
12	42	100	12	TPF10.12UR.3002	●	TPF10.12UL.3002	●
12	52	100	12	TPF10.12UR.3003	●	TPF10.12UL.3003	●
14	42	100	14	TPF10.14UR.3001	●	TPF10.14UL.3001	●
14	52	110	14	TPF10.14UR.3002	●	TPF10.14UL.3002	●
16	42	100	16	TPF10.16UR.3001	●	TPF10.16UL.3001	●
16	52	110	16	TPF10.16UR.3002	●	TPF10.16UL.3002	●
16	72	130	16	TPF10.16UR.3003	●	TPF10.16UL.3003	●
18	52	110	18	TPF10.18UR.3001	●	TPF10.18UL.3001	●
18	72	130	18	TPF10.18UR.3002	●	TPF10.18UL.3002	●
20	52	110	20	TPF10.20UR.3001	●	TPF10.20UL.3001	●
20	72	130	20	TPF10.20UR.3002	●	TPF10.20UL.3002	●
20	85	150	20	TPF10.20UR.3003	●	TPF10.20UL.3003	●
20	102	160	20	TPF10.20UR.3004	●	TPF10.20UL.3004	●

Altre misure disponibili su richiesta | Other dimensions available on request

TPF11/1



Esempio d'impiego vedi pag. 233 | Router application see page 233 | ©

Esempio di lavorazione vedi pag. 233 | Working example see page 233 | FCN

Fresa HW per sedi serratura z:2 elica positiva

HW spiral bits for door slots z:2 upcut

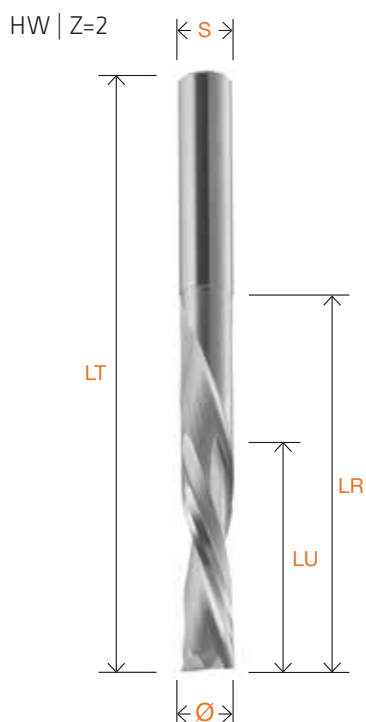
Adatta per le lavorazioni di fresature profonde. Scarico del truciolo verso l'alto. Disponibile su richiesta con rivestimento **NaDia** - DLC.

Suitable for very deep milling operations. Upwards chips ejection. Available on request with NaDia coating DLC.

Ø [mm]	LU [mm]	LT [mm]	S [mm]	Art. Nr. - DX-RH	Disp./Avail.	Art. Nr. - SX-LH	Disp./Avail.
14	95	150	14	TPF11.14PR.2001	●	TPF11.14PL.2001	●
16	95	150	16	TPF11.16PR.2001	●	TPF11.16PL.2001	●
18	95	150	18	TPF11.18PR.2001	●	TPF11.18PL.2001	●
20	95	150	20	TPF11.20PR.2001	●	TPF11.20PL.2001	●

Altre misure disponibili su richiesta | Other dimensions available on request

TPF11/2



Esempio d'impiego vedi pag. 233 | Router application see page 233 | ©-D

Esempio di lavorazione vedi pag. 233 | Working example see page 233 | FCN

Fresa HW per sedi serratura z:2 elica negativa

HW spiral bits for door slots z:2 downcut

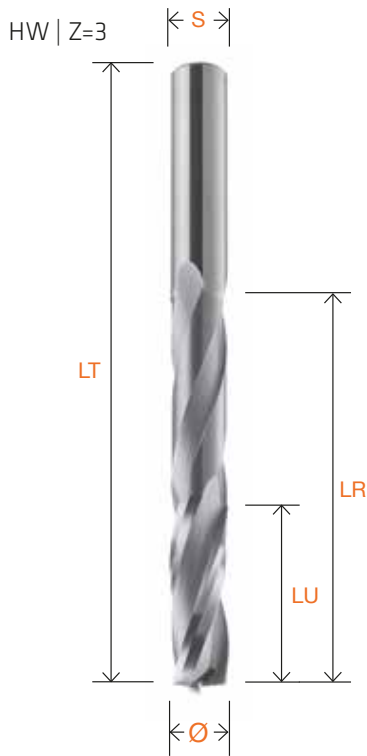
Adatta per le lavorazioni di fresature profonde. Finitura migliore sul bordo superiore del pannello. Scarico del truciolo verso il basso. Disponibile su richiesta con rivestimento **NaDia** - DLC.

Suitable for very deep milling operations. Better surface finish on the upper side of the panel. Downward chips ejection. Available on request with NaDia coating DLC.

Ø [mm]	LU [mm]	LT [mm]	S [mm]	Art. Nr. - DX-RH	Disp./Avail.	Art. Nr. - SX-LH	Disp./Avail.
14	95	150	14	TPF11.14NR.2001	●	TPF11.14NL.2001	●
16	95	150	16	TPF11.16NR.2001	●	TPF11.16NL.2001	●
18	95	150	18	TPF11.18NR.2001	●	TPF11.18NL.2001	●
20	95	150	20	TPF11.20NR.2001	●	TPF11.20NL.2001	●

Altre misure disponibili su richiesta | Other dimensions available on request

TPF11/3



Esempio d'impiego vedi pag. 233 | Router application see page 233



Esempio di lavorazione vedi pag. 233 | Working example see page 233



Fresa HW per sedi serratura z:3 elica positiva HW spiral bits for door slots z:3 upcut

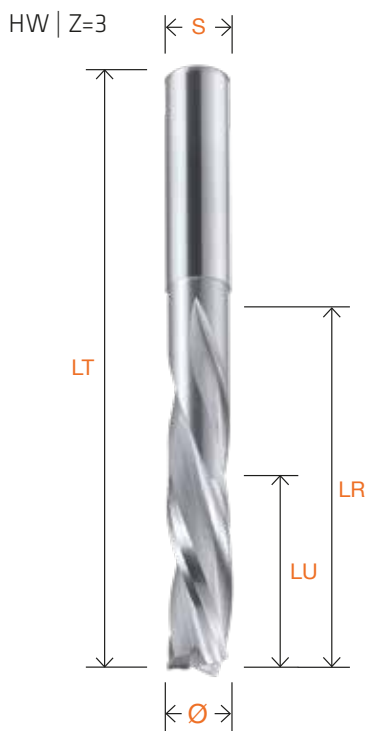
Adatta per le lavorazioni di fresature profonde. Scarico del truciolo verso l'alto.
Disponibile su richiesta con rivestimento **NaDia** - DLC.

Suitable for very deep milling operations. Upwards chips ejection.
*Available on request with **NaDia** coating DLC.*

Ø [mm]	LU [mm]	LT [mm]	S [mm]	Art. Nr. - DX-RH	Disp./Avail.	Art. Nr. - SX-LH	Disp./Avail.
14	95	150	14	TPF11.14PR.3001	●	TPF11.14PL.3001	●
16	95	150	16	TPF11.16PR.3001	●	TPF11.16PL.3001	●
18	95	150	18	TPF11.18PR.3001	●	TPF11.18PL.3001	●
20	95	150	20	TPF11.20PR.3001	●	TPF11.20PL.3001	●

Altre misure disponibili su richiesta | Other dimensions available on request

TPF11/4



Esempio d'impiego vedi pag. 233 | Router application see page 233



Esempio di lavorazione vedi pag. 233 | Working example see page 233



Fresa HW per sedi serratura z:3 elica negativa HW spiral bits for door slots z:3 downcut

Adatta per le lavorazioni di fresature profonde. Finitura migliore sul bordo superiore del pannello. Scarico del truciolo verso il basso.
Disponibile su richiesta con rivestimento **NaDia** - DLC.

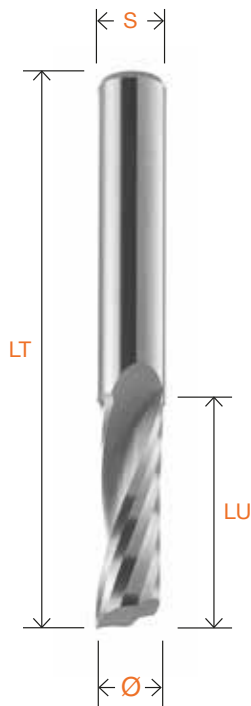
Suitable for very deep milling operations. Better surface finish on the upper side of the panel. Downward chips ejection.
*Available on request with **NaDia** coating DLC.*

Ø [mm]	LU [mm]	LT [mm]	S [mm]	Art. Nr. - DX-RH	Disp./Avail.	Art. Nr. - SX-LH	Disp./Avail.
14	95	150	14	TPF11.14NR.3001	●	TPF11.14NL.3001	●
16	95	150	16	TPF11.16NR.3001	●	TPF11.16NL.3001	●
18	95	150	18	TPF11.18NR.3001	●	TPF11.18NL.3001	●
20	95	150	20	TPF11.20NR.3001	●	TPF11.20NL.3001	●

Altre misure disponibili su richiesta | Other dimensions available on request

TPF13/1

HW | Z=1



Esempio d'impiego vedi pag. 233 | Router application see page 233

Esempio di lavorazione vedi pag. 233 | Working example see page 233

Fresa HW z:1 elica positiva

HW spiral bits z:1 upcut

Adatta per la lavorazione di alluminio e sue leghe. Finitura migliore sul bordo inferiore. Scarico del truciolo verso l'alto.

Disponibile su richiesta con rivestimento **NaDia** - DLC.

Suitable for machining aluminium and light alloys. Better surface finishing on the lower side. Upwards chip ejection.

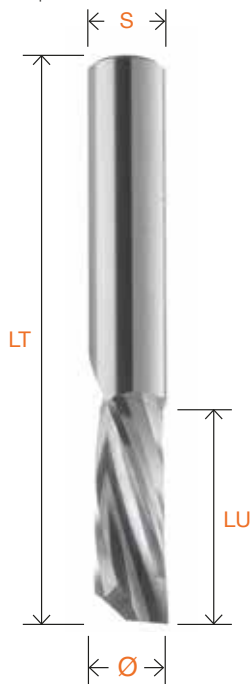
*Available on request with **NaDia** coating DLC.*

Ø [mm]	LU [mm]	LT [mm]	S [mm]	Art. Nr. - DX-RH	Disp./Avail.	Art. Nr. - SX-LH	Disp./Avail.
3	12	50	3	TPF13.03PR.1001	●	TPF13.03PF.1001	●
4	15	50	4	TPF13.04PR.1001	●	TPF13.04PF.1001	●
5	17	50	5	TPF13.05PR.1001	●	TPF13.05PF.1001	●
6	17	50	6	TPF13.06PR.1001	●	TPF13.06PF.1001	●
6	22	60	6	TPF13.06PR.1002	●	TPF13.06PF.1002	●
6	27	60	6	TPF13.06PR.1003	●	TPF13.06PF.1003	●
8	25	60	8	TPF13.08PR.1001	●	TPF13.08PF.1001	●
8	32	80	8	TPF13.08PR.1002	●	TPF13.08PF.1002	●
8	42	90	8	TPF13.08PR.1003	●	TPF13.08PF.1003	●
10	32	80	10	TPF13.10PR.1001	●	TPF13.10PF.1001	●
10	42	100	10	TPF13.10PR.1002	●	TPF13.10PF.1002	●
10	52	100	10	TPF13.10PR.1003	●	TPF13.10PF.1003	●
12	32	80	12	TPF13.12PR.1001	●	TPF13.12PF.1001	●
12	42	100	12	TPF13.12PR.1002	●	TPF13.12PF.1002	●
12	52	100	12	TPF13.12PR.1003	●	TPF13.12PF.1003	●

Altre misure disponibili su richiesta | Other dimensions available on request

TPF13/2

HW | Z=1



Esempio d'impiego vedi pag. 233 | Router application see page 233

Esempio di lavorazione vedi pag. 233 | Working example see page 233

Fresa HW z:1 elica negativa

HW spiral bits z:1 downcut

Adatta per la lavorazione di alluminio e sue leghe con difficile fissaggio del pezzo. Finitura migliore del bordo superiore. Scarico del truciolo verso il basso.

Disponibile su richiesta con rivestimento **NaDia** - DLC.

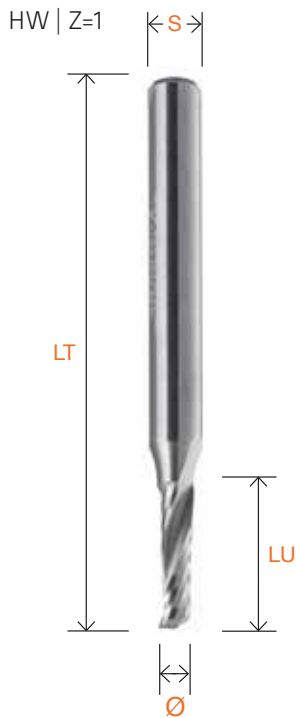
Suitable for machining aluminium and light alloys with difficult work piece fixing. Better surface finishing on the upper side. Downwards chip ejection.

*Available on request with **NaDia** coating DLC.*

Ø [mm]	LU [mm]	LT [mm]	S [mm]	Art. Nr. - DX-RH	Disp./Avail.	Art. Nr. - SX-LH	Disp./Avail.
3	12	50	3	TPF13.03NR.1001	●	TPF13.03NF.1001	●
4	15	50	4	TPF13.04NR.1001	●	TPF13.04NF.1001	●
5	17	50	5	TPF13.05NR.1001	●	TPF13.05NF.1001	●
6	17	50	6	TPF13.06NR.1001	●	TPF13.06NF.1001	●
6	22	60	6	TPF13.06NR.1002	●	TPF13.06NF.1002	●
6	27	60	6	TPF13.06NR.1003	●	TPF13.06NF.1003	●
8	25	60	8	TPF13.08NR.1001	●	TPF13.08NF.1001	●
8	32	80	8	TPF13.08NR.1002	●	TPF13.08NF.1002	●
8	42	90	8	TPF13.08NR.1003	●	TPF13.08NF.1003	●
10	32	80	10	TPF13.10NR.1001	●	TPF13.10NF.1001	●
10	42	100	10	TPF13.10NR.1002	●	TPF13.10NF.1002	●
10	52	100	10	TPF13.10NR.1003	●	TPF13.10NF.1003	●
12	32	80	12	TPF13.12NR.1001	●	TPF13.12NF.1001	●
12	42	100	12	TPF13.12NR.1002	●	TPF13.12NF.1002	●
12	52	100	12	TPF13.12NR.1003	●	TPF13.12NF.1003	●

Altre misure disponibili su richiesta | Other dimensions available on request

TPF13/3



Esempio d'impiego vedi pag. 233 | Router application see page 233 |

Esempio di lavorazione vedi pag. 233 | Working example see page 233

Micro fresa HW z:1 elica positiva - attacco Ø 4 HW micro spiral bits z:1 upcut - shank Ø 4

Adatta per la lavorazione di alluminio e sue leghe. Finitura migliore sul bordo inferiore. Scarico del truciolo verso l'alto.

Disponibile su richiesta con rivestimento **NaDia** - DLC.

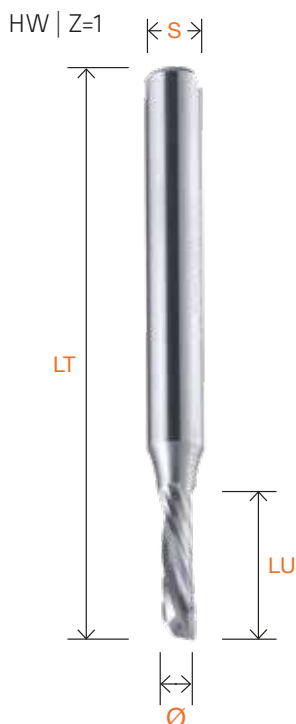
Suitable for machining aluminium and light alloys. Better surface finishing on the lower side. Upwards chip ejection.

*Available on request with **NaDia** coating DLC.*

Ø [mm]	LU [mm]	LT [mm]	S [mm]	Art. Nr. - DX-RH	Disp./Avail.	Art. Nr. - SX-LH	Disp./Avail.
1	4	40	4	TPF13.01PR.1001	●	TPF13.01PF.1001	●
1,5	6	40	4	TPF13.01PR.1002	●	TPF13.01PF.1002	●
2	8	50	4	TPF13.02PR.1001	●	TPF13.02PF.1001	●
2,5	10	50	4	TPF13.02PR.1002	●	TPF13.02PF.1002	●

Altre misure disponibili su richiesta | Other dimensions available on request

TPF13/4



Esempio d'impiego vedi pag. 233 | Router application see page 233 |

Esempio di lavorazione vedi pag. 233 | Working example see page 233

Micro fresa HW z:1 elica negativa - attacco Ø 4 HW micro spiral bits z:1 downcut - shank Ø 4

Adatta per la lavorazione di alluminio e sue leghe con difficile fissaggio del pezzo. Finitura migliore del bordo superiore. Scarico del truciolo verso il basso.

Disponibile su richiesta con rivestimento **NaDia** - DLC.

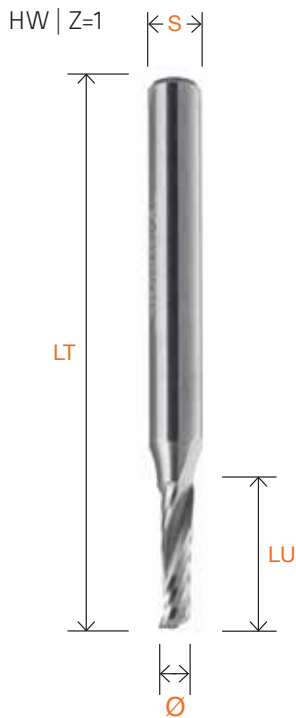
Suitable for machining aluminium and light alloys with difficult work piece fixing. Better surface finishing on the upper side. Downwards chip ejection.

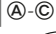

*Available on request with **NaDia** coating DLC.*

Ø [mm]	LU [mm]	LT [mm]	S [mm]	Art. Nr. - DX-RH	Disp./Avail.	Art. Nr. - SX-LH	Disp./Avail.
1	4	40	4	TPF13.01NR.1001	●	TPF13.01NF.1001	●
1,5	6	40	4	TPF13.01NR.1002	●	TPF13.01NF.1002	●
2	8	50	4	TPF13.02NR.1001	●	TPF13.02NF.1001	●
2,5	10	50	4	TPF13.02NR.1002	●	TPF13.02NF.1002	●

Altre misure disponibili su richiesta | Other dimensions available on request

TPF13/5



Esempio d'impiego vedi pag. 233 | Router application see page 233 | 
 Esempio di lavorazione vedi pag. 233 | Working example see page 233 | 

Fresa HW z:1 elica positiva - attacco Ø 6 HW spiral bits z:1 upcut - shank Ø 6

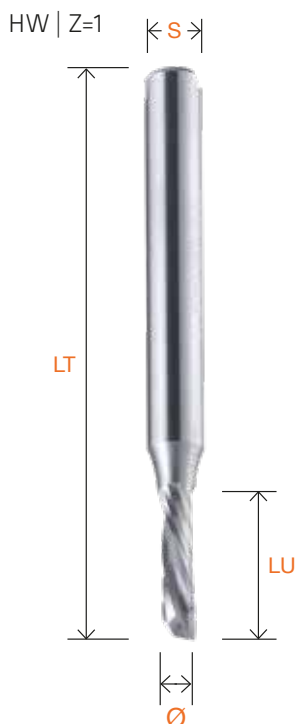
Adatta per la lavorazione di alluminio e sue leghe. Finitura migliore sul bordo inferiore. Scarico del truciolo verso l'alto. Disponibile su richiesta con rivestimento **NaDia** - DLC.

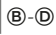

*Suitable for machining aluminium and light alloys. Better surface finishing on the lower side. Upwards chip ejection. Available on request with **NaDia** coating DLC.*

Ø [mm]	LU [mm]	LT [mm]	S [mm]	Art. Nr. - DX-RH	Disp./Avail.	Art. Nr. - SX-LH	Disp./Avail.
3	12	60	6	TPF13.03PR.1002	●	TPF13.03PF.1002	●
4	15	60	6	TPF13.04PR.1002	●	TPF13.04PF.1002	●
5	17	60	6	TPF13.05PR.1002	●	TPF13.05PF.1002	●

Altre misure disponibili su richiesta | Other dimensions available on request

TPF13/6



Esempio d'impiego vedi pag. 233 | Router application see page 233 | 
 Esempio di lavorazione vedi pag. 233 | Working example see page 233 | 

Fresa HW z:1 elica negativa - attacco Ø 6 HW spiral bits z:1 downcut - shank Ø 6

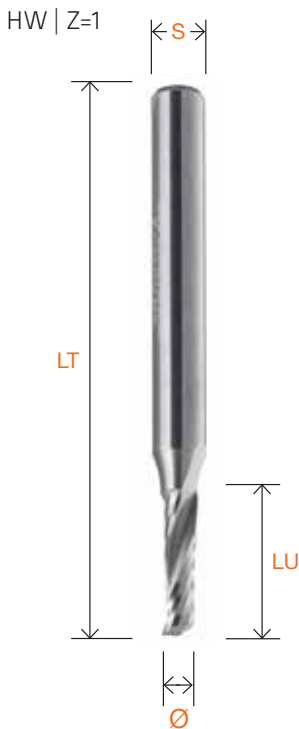
Adatta per la lavorazione di alluminio e sue leghe con difficile fissaggio del pezzo. Finitura migliore del bordo superiore. Scarico del truciolo verso il basso. Disponibile su richiesta con rivestimento **NaDia** - DLC.

*Suitable for machining aluminium and light alloys with difficult work piece fixing. Better surface finishing on the upper side. Downwards chip ejection. Available on request with **NaDia** coating DLC.*

Ø [mm]	LU [mm]	LT [mm]	S [mm]	Art. Nr. - DX-RH	Disp./Avail.	Art. Nr. - SX-LH	Disp./Avail.
3	12	60	6	TPF13.03NR.1002	●	TPF13.03NF.1002	●
4	15	60	6	TPF13.04NR.1002	●	TPF13.04NF.1002	●
5	17	60	6	TPF13.05NR.1002	●	TPF13.05NF.1002	●

Altre misure disponibili su richiesta | Other dimensions available on request

TPF13/7



Esempio d'impiego vedi pag. 233 | Router application see page 233 |

Esempio di lavorazione vedi pag. 233 | Working example see page 233 |

Fresa HW z:1 elica positiva - attacco Ø 8

HW spiral bits z:1 upcut - shank Ø 8

Adatta per la lavorazione di alluminio e sue leghe. Finitura migliore sul bordo inferiore. Scarico del truciolo verso l'alto.

Disponibile su richiesta con rivestimento **NaDia** - DLC.

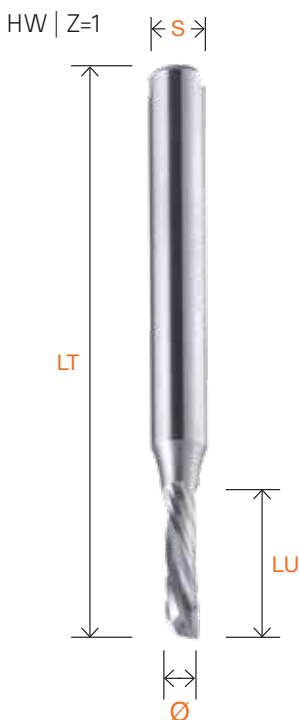
Suitable for machining aluminium and light alloys. Better surface finishing on the lower side. Upwards chip ejection.

Available on request with **NaDia** coating DLC.

Ø [mm]	LU [mm]	LT [mm]	S [mm]	Art. Nr. - DX-RH	Disp./Avail.	Art. Nr. - SX-LH	Disp./Avail.
3	12	60	8	TPF13.03PR.1003	●	TPF13.03PF.1003	●
4	15	60	8	TPF13.04PR.1003	●	TPF13.04PF.1003	●
5	17	60	8	TPF13.05PR.1003	●	TPF13.05PF.1003	●
6	27	70	8	TPF13.06PR.1004	●	TPF13.06PF.1004	●
7	32	80	8	TPF13.07PR.1001	●	TPF13.07PF.1001	●

Altre misure disponibili su richiesta | Other dimensions available on request

TPF13/8



Esempio d'impiego vedi pag. 233 | Router application see page 233 |

Esempio di lavorazione vedi pag. 233 | Working example see page 233 |

Fresa HW z:1 elica negativa - attacco Ø 8

HW spiral bits z:1 downcut - shank Ø 8

Adatta per la lavorazione di alluminio e sue leghe con difficile fissaggio del pezzo. Finitura migliore del bordo superiore. Scarico del truciolo verso il basso.

Disponibile su richiesta con rivestimento **NaDia** - DLC.

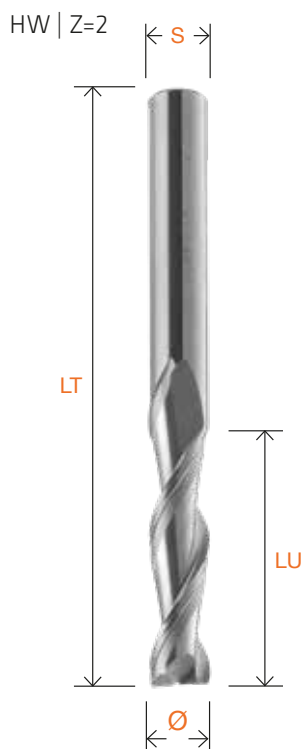
Suitable for machining aluminium and light alloys with difficult work piece fixing. Better surface finishing on the upper side. Downwards chip ejection.

Available on request with **NaDia** coating DLC.

Ø [mm]	LU [mm]	LT [mm]	S [mm]	Art. Nr. - DX-RH	Disp./Avail.	Art. Nr. - SX-LH	Disp./Avail.
3	12	60	8	TPF13.03NR.1003	●	TPF13.03NF.1003	●
4	15	60	8	TPF13.04NR.1003	●	TPF13.04NF.1003	●
5	17	60	8	TPF13.05NR.1003	●	TPF13.05NF.1003	●
6	27	70	8	TPF13.06NR.1004	●	TPF13.06NF.1004	●
7	32	80	8	TPF13.07NR.1001	●	TPF13.07NF.1001	●

Altre misure disponibili su richiesta | Other dimensions available on request

TPF13/9



Esempio d'impiego vedi pag. 233 | Router application see page 233



Esempio di lavorazione vedi pag. 233 | Working example see page 233



Fresa HW z:2 elica positiva 35°

HW spiral bits z:2 upcut 35°

Adatta per la lavorazione di semifinitura su alluminio e sue leghe. Scarico del truciolo verso l'alto.

Disponibile su richiesta con rivestimento **NaDia** - DLC.

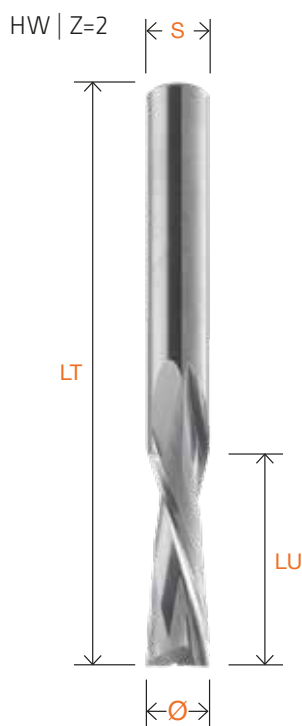
Suitable for machining aluminium and light alloys on semi finishing operations. Upwards chip ejection.

*Available on request with **NaDia** coating DLC.*

Ø [mm]	LU [mm]	LT [mm]	S [mm]	Art. Nr. - DX-RH	Disp./Avail.	Art. Nr. - SX-LH	Disp./Avail.
3	12	50	3	TPF13.03PR.2001	●	TPF13.03PF.2001	●
4	15	50	4	TPF13.04PR.2001	●	TPF13.04PF.2001	●
5	17	50	5	TPF13.05PR.2001	●	TPF13.05PF.2001	●
6	17	50	6	TPF13.06PR.2001	●	TPF13.06PF.2001	●
6	22	60	6	TPF13.06PR.2002	●	TPF13.06PF.2002	●
6	27	60	6	TPF13.06PR.2003	●	TPF13.06PF.2003	●
8	25	70	8	TPF13.08PR.2001	●	TPF13.08PF.2001	●
8	32	80	8	TPF13.08PR.2002	●	TPF13.08PF.2002	●
8	42	90	8	TPF13.08PR.2003	●	TPF13.08PF.2003	●
10	32	80	10	TPF13.10PR.2001	●	TPF13.10PF.2001	●
10	42	100	10	TPF13.10PR.2002	●	TPF13.10PF.2002	●
10	52	100	10	TPF13.10PR.2003	●	TPF13.10PF.2003	●
12	32	80	12	TPF13.12PR.2001	●	TPF13.12PF.2001	●
12	42	100	12	TPF13.12PR.2002	●	TPF13.12PF.2002	●
12	52	100	12	TPF13.12PR.2003	●	TPF13.12PF.2003	●

Altre misure disponibili su richiesta | Other dimensions available on request

TPF13/10



Esempio d'impiego vedi pag. 233 | Router application see page 233



Esempio di lavorazione vedi pag. 233 | Working example see page 233



Fresa HW z:2 elica negativa

HW spiral bits z:2 downcut

Adatta per lavorazioni di semifinitura su alluminio e su leghe con difficile fissaggio del pezzo. Scarico del truciolo verso il basso.

Disponibile su richiesta con rivestimento **NaDia** - DLC.

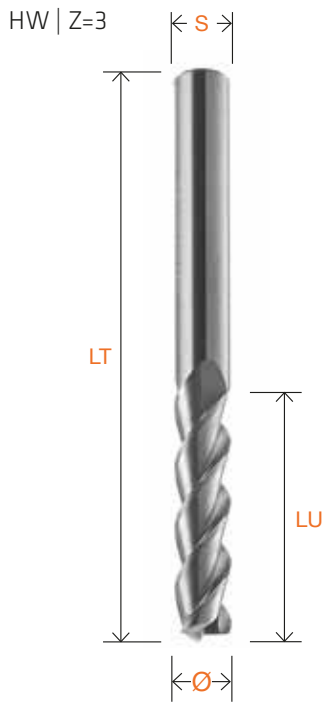
Suitable for machining aluminium and light alloys with difficult work piece fixing. Downwards chip ejection.

*Available on request with **NaDia** coating DLC.*

Ø [mm]	LU [mm]	LT [mm]	S [mm]	Art. Nr. - DX-RH	Disp./Avail.	Art. Nr. - SX-LH	Disp./Avail.
3	12	50	3	TPF13.03NR.2001	●	TPF13.03NF.2001	●
4	15	50	4	TPF13.04NR.2001	●	TPF13.04NF.2001	●
5	17	50	5	TPF13.05NR.2001	●	TPF13.05NF.2001	●
6	17	50	6	TPF13.06NR.2001	●	TPF13.06NF.2001	●
6	22	60	6	TPF13.06NR.2002	●	TPF13.06NF.2002	●
6	27	60	6	TPF13.06NR.2003	●	TPF13.06NF.2003	●
8	25	70	8	TPF13.08NR.2001	●	TPF13.08NF.2001	●
8	32	80	8	TPF13.08NR.2002	●	TPF13.08NF.2002	●
8	42	90	8	TPF13.08NR.2003	●	TPF13.08NF.2003	●
10	32	80	10	TPF13.10NR.2001	●	TPF13.10NF.2001	●
10	42	100	10	TPF13.10NR.2002	●	TPF13.10NF.2002	●
10	52	100	10	TPF13.10NR.2003	●	TPF13.10NF.2003	●
12	32	80	12	TPF13.12NR.2001	●	TPF13.12NF.2001	●
12	42	100	12	TPF13.12NR.2002	●	TPF13.12NF.2002	●
12	52	100	12	TPF13.12NR.2003	●	TPF13.12NF.2003	●

Altre misure disponibili su richiesta | Other dimensions available on request

TPF13/11



Esempio d'impiego vedi pag. 233 | Router application see page 233

Esempio di lavorazione vedi pag. 233 | Working example see page 233

Fresa HW z:3 elica positiva 45° HW spiral bits z:2 upcut 45°

Adatta per lavorazioni di finitura su alluminio e sue leghe. Scarico del truciolo verso l'alto.

Disponibile su richiesta con rivestimento **NaDia** - DLC.

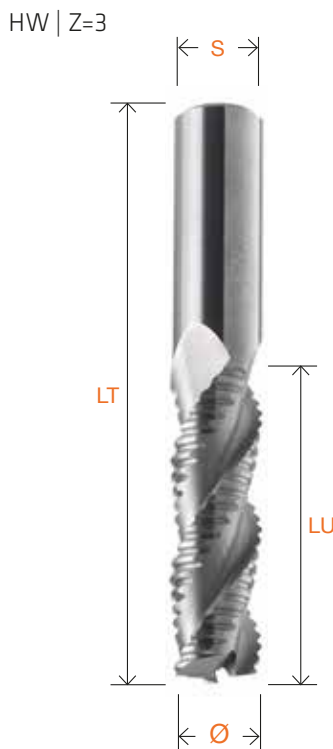
Suitable for machining aluminium and light alloys on finishing operations. Upwards chip ejection.

Available on request with **NaDia** coating DLC.

Ø [mm]	LU [mm]	LT [mm]	S [mm]	Art. Nr. - DX-RH	Disp./Avail.	Art. Nr. - SX-LH	Disp./Avail.
8	25	70	8	TPF13.08PR.3001	●	TPF13.08PF.3001	●
8	32	80	8	TPF13.08PR.3002	●	TPF13.08PF.3002	●
8	42	90	8	TPF13.08PR.3003	●	TPF13.08PF.3003	●
10	32	80	10	TPF13.10PR.3001	●	TPF13.10PF.3001	●
10	42	100	10	TPF13.10PR.3002	●	TPF13.10PF.3002	●
10	52	100	10	TPF13.10PR.3003	●	TPF13.10PF.3003	●
12	32	80	12	TPF13.12PR.3001	●	TPF13.12PF.3001	●
12	42	100	12	TPF13.12PR.3002	●	TPF13.12PF.3002	●
12	52	100	12	TPF13.12PR.3003	●	TPF13.12PF.3003	●

Altre misure disponibili su richiesta | Other dimensions available on request

TPF14/1



Esempio d'impiego vedi pag. 233 | Router application see page 233

Esempio di lavorazione vedi pag. 233 | Working example see page 233

Fresa HW z:3 rtg elica positiva 35° rtg = passo 2,5 mm HW spiral bits z:3 rtg upcut 35° rtg = pitch 2,5 mm

Adatta per sgrossatura su alluminio e sue leghe con elevata velocità di avanzamento. Scarico del truciolo verso l'alto.

Disponibile su richiesta con rivestimento **NaDia** - DLC.

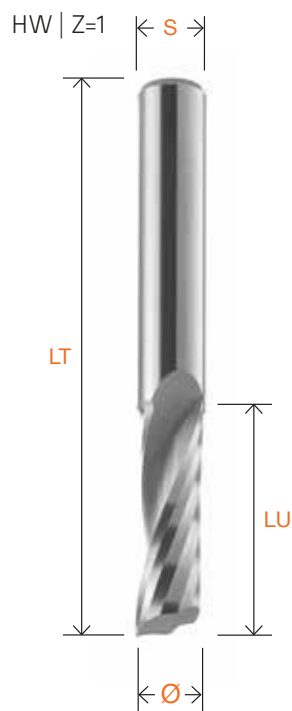
Suitable for roughing aluminium and light alloys with fast speed. Upwards chip ejection.

Available on request with **NaDia** coating DLC.

Ø [mm]	LU [mm]	LT [mm]	S [mm]	Art. Nr. - DX-RH	Disp./Avail.	Art. Nr. - SX-LH	Disp./Avail.
8	25	70	8	TPF14.08PR.G001	●	TPF14.08PF.G001	●
8	32	80	8	TPF14.08PR.G002	●	TPF14.08PF.G002	●
8	42	90	8	TPF14.08PR.G003	●	TPF14.08PF.G003	●
10	32	80	10	TPF14.10PR.G001	●	TPF14.10PF.G001	●
10	42	100	10	TPF14.10PR.G002	●	TPF14.10PF.G002	●
10	52	100	10	TPF14.10PR.G003	●	TPF14.10PF.G003	●
12	32	80	12	TPF14.12PR.G001	●	TPF14.12PF.G001	●
12	42	100	12	TPF14.12PR.G002	●	TPF14.12PF.G002	●
12	52	100	12	TPF14.12PR.G003	●	TPF14.12PF.G003	●
14	42	100	14	TPF14.14PR.G001	●	TPF14.14PF.G001	●
14	52	100	14	TPF14.14PR.G002	●	TPF14.14PF.G002	●
16	42	100	16	TPF14.16PR.G001	●	TPF14.16PF.G001	●
16	52	100	16	TPF14.16PR.G002	●	TPF14.16PF.G002	●
16	72	120	16	TPF14.16PR.G003	●	TPF14.16PF.G003	●
18	52	100	18	TPF14.18PR.G001	●	TPF14.18PF.G001	●
18	72	130	18	TPF14.18PR.G002	●	TPF14.18PF.G002	●
20	52	100	20	TPF14.20PR.G001	●	TPF14.20PF.G001	●
20	72	130	20	TPF14.20PR.G002	●	TPF14.20PF.G002	●
20	85	150	20	TPF14.20PR.G003	●	TPF14.20PF.G003	●
20	102	160	20	TPF14.20PR.G004	●	TPF14.20PF.G004	●

Altre misure disponibili su richiesta | Other dimensions available on request

TPF15/1



Esempio d'impiego vedi pag. 233 | Router application see page 233 | (A) ©

Esempio di lavorazione vedi pag. 233 | Working example see page 233 | (FCN)

Fresa HW z:1 elica positiva

HW spiral bits z:1 upcut

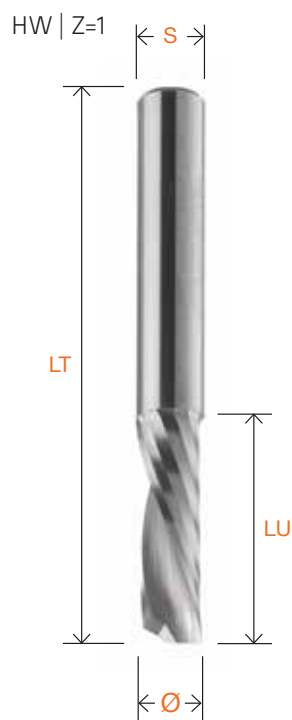
Adatta per lavorazione di materie plastiche. Scarico del truciolo verso l'alto. Disponibile su richiesta con rivestimento **NaDia** - DLC.

Suitable for machining plastics. Upwards chip ejection. Available on request with **NaDia** coating DLC.

Ø [mm]	LU [mm]	LT [mm]	S [mm]	Art. Nr. - DX-RH	Disp./Avail.	Art. Nr. - SX-LH	Disp./Avail.
3	12	50	3	TPF15.03PR.1001	●	TPF15.03PF.1001	●
4	15	50	4	TPF15.04PR.1001	●	TPF15.04PF.1001	●
5	17	50	5	TPF15.05PR.1001	●	TPF15.05PF.1001	●
6	17	50	6	TPF15.06PR.1001	●	TPF15.06PF.1001	●
6	22	60	6	TPF15.06PR.1002	●	TPF15.06PF.1002	●
6	27	60	6	TPF15.06PR.1003	●	TPF15.06PF.1003	●
8	25	60	8	TPF15.08PR.1001	●	TPF15.08PF.1001	●
8	32	80	8	TPF15.08PR.1002	●	TPF15.08PF.1002	●
8	42	90	8	TPF15.08PR.1003	●	TPF15.08PF.1003	●
10	32	80	10	TPF15.10PR.1001	●	TPF15.10PF.1001	●
10	42	100	10	TPF15.10PR.1002	●	TPF15.10PF.1002	●
10	52	100	10	TPF15.10PR.1003	●	TPF15.10PF.1003	●
12	32	80	12	TPF15.12PR.1001	●	TPF15.12PF.1001	●
12	42	100	12	TPF15.12PR.1002	●	TPF15.12PF.1002	●
12	52	100	12	TPF15.12PR.1003	●	TPF15.12PF.1003	●

Altre misure disponibili su richiesta | Other dimensions available on request

TPF15/2



Esempio d'impiego vedi pag. 233 | Router application see page 233 | (B) ©

Esempio di lavorazione vedi pag. 233 | Working example see page 233 | (FCN)

Fresa HW z:1 elica negativa

HW spiral bits z:1 downcut

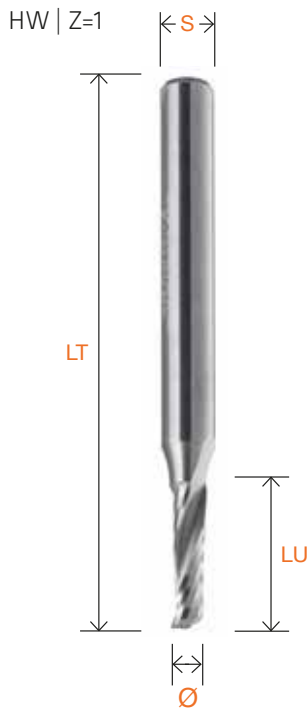
Adatta per lavorazione di materie plastiche. Scarico del truciolo verso il basso. Disponibile su richiesta con rivestimento **NaDia** - DLC.

Suitable for machining plastics. Downwards chip ejection. Available on request with **NaDia** coating DLC.

Ø [mm]	LU [mm]	LT [mm]	S [mm]	Art. Nr. - DX-RH	Disp./Avail.	Art. Nr. - SX-LH	Disp./Avail.
3	12	50	3	TPF15.03NR.1001	●	TPF15.03NF.1001	●
4	15	50	4	TPF15.04NR.1001	●	TPF15.04NF.1001	●
5	17	50	5	TPF15.05NR.1001	●	TPF15.05NF.1001	●
6	17	50	6	TPF15.06NR.1001	●	TPF15.06NF.1001	●
6	22	60	6	TPF15.06NR.1002	●	TPF15.06NF.1002	●
6	27	60	6	TPF15.06NR.1003	●	TPF15.06NF.1003	●
8	25	60	8	TPF15.08NR.1001	●	TPF15.08NF.1001	●
8	32	80	8	TPF15.08NR.1002	●	TPF15.08NF.1002	●
8	42	90	8	TPF15.08NR.1003	●	TPF15.08NF.1003	●
10	32	80	10	TPF15.10NR.1001	●	TPF15.10NF.1001	●
10	42	100	10	TPF15.10NR.1002	●	TPF15.10NF.1002	●
10	52	100	10	TPF15.10NR.1003	●	TPF15.10NF.1003	●
12	32	80	12	TPF15.12NR.1001	●	TPF15.12NF.1001	●
12	42	100	12	TPF15.12NR.1002	●	TPF15.12NF.1002	●
12	52	100	12	TPF15.12NR.1003	●	TPF15.12NF.1003	●

Altre misure disponibili su richiesta | Other dimensions available on request

TPF15/3



Esempio d'impiego vedi pag. 233 | Router application see page 233 |

Esempio di lavorazione vedi pag. 233 | Working example see page 233 |

Micro fresa HW z:1 elica positiva - attacco Ø 4 HW micro spiral bits z:1 upcut - shank Ø 4

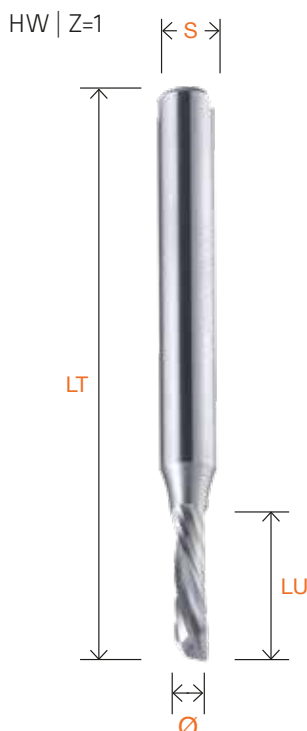
Adatta per lavorazione di materie plastiche. Scarico del truciolo verso l'alto.
Disponibile su richiesta con rivestimento **NaDia** - DLC.

*Suitable for machining plastics. Upwards chip ejection.
Available on request with **NaDia** coating DLC.*

Ø [mm]	LU [mm]	LT [mm]	S [mm]	Art. Nr. - DX-RH	Disp./Avail.	Art. Nr. - SX-LH	Disp./Avail.
1	4	40	4	TPF15.01PR.1001	●	TPF15.01PF.1001	●
1,5	6	40	4	TPF15.01PR.1002	●	TPF15.01PF.1002	●
2	8	50	4	TPF15.02PR.1001	●	TPF15.02PF.1001	●
2,5	10	50	4	TPF15.02PR.1002	●	TPF15.02PF.1002	●

Altre misure disponibili su richiesta | Other dimensions available on request

TPF15/4



Esempio d'impiego vedi pag. 233 | Router application see page 233 |

Esempio di lavorazione vedi pag. 233 | Working example see page 233 |

Micro fresa HW z:1 elica negativa - attacco Ø 4 HW micro spiral bits z:1 downcut - shank Ø 4

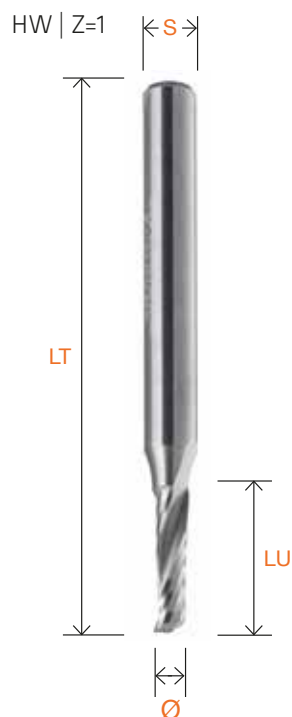
Adatta per lavorazione di materie plastiche. Scarico del truciolo verso il basso.
Disponibile su richiesta con rivestimento **NaDia** - DLC.

*Suitable for machining plastics. Downwards chip ejection.
Available on request with **NaDia** coating DLC.*

Ø [mm]	LU [mm]	LT [mm]	S [mm]	Art. Nr. - DX-RH	Disp./Avail.	Art. Nr. - SX-LH	Disp./Avail.
1	4	40	4	TPF15.01NR.1001	●	TPF15.01NF.1001	●
1,5	6	40	4	TPF15.01NR.1002	●	TPF15.01NF.1002	●
2	8	50	4	TPF15.02NR.1001	●	TPF15.02NF.1001	●
2,5	10	50	4	TPF15.02NR.1002	●	TPF15.02NF.1002	●

Altre misure disponibili su richiesta | Other dimensions available on request

TPF15/5



Esempio d'impiego vedi pag. 233 | Router application see page 233 | (A) ©

Esempio di lavorazione vedi pag. 233 | Working example see page 233 | (FCN)

Fresa HW z:1 elica positiva - attacco Ø 6

HW spiral bits z:1 upcut - shank Ø 6

Adatta per lavorazione di materie plastiche. Scarico del truciolo verso l'alto. Disponibile su richiesta con rivestimento **NaDia** - DLC.

Suitable for machining plastics. Upwards chip ejection. Available on request with NaDia coating DLC.

Ø [mm]	LU [mm]	LT [mm]	S [mm]	Art. Nr. - DX-RH	Disp./Avail.	Art. Nr. - SX-LH	Disp./Avail.
3	12	60	6	TPF15.03PR.1002	●	TPF15.03PF.1002	●
4	15	60	6	TPF15.04PR.1002	●	TPF15.04PF.1002	●
5	17	60	6	TPF15.05PR.1002	●	TPF15.05PF.1002	●

Altre misure disponibili su richiesta | Other dimensions available on request

TPF15/6



Esempio d'impiego vedi pag. 233 | Router application see page 233 | (B) ©

Esempio di lavorazione vedi pag. 233 | Working example see page 233 | (FCN)

Fresa HW z:1 elica negativa - attacco Ø 6

HW spiral bits z:1 downcut - shank Ø 6

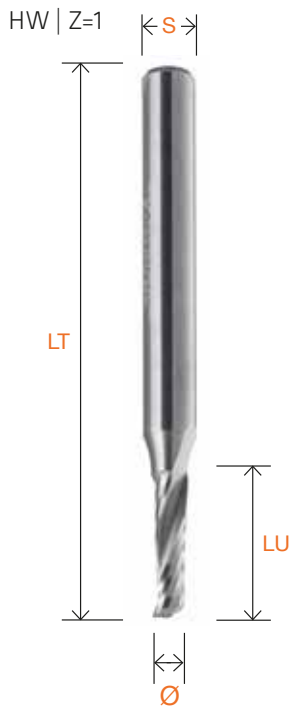
Adatta per lavorazione di materie plastiche. Scarico del truciolo verso il basso. Disponibile su richiesta con rivestimento **NaDia** - DLC.

Suitable for machining plastics. Downwards chip ejection. Available on request with NaDia coating DLC.

Ø [mm]	LU [mm]	LT [mm]	S [mm]	Art. Nr. - DX-RH	Disp./Avail.	Art. Nr. - SX-LH	Disp./Avail.
3	12	60	6	TPF15.03NR.1002	●	TPF15.03NF.1002	●
4	15	60	6	TPF15.04NR.1002	●	TPF15.04NF.1002	●
5	17	60	6	TPF15.05NR.1002	●	TPF15.05NF.1002	●

Altre misure disponibili su richiesta | Other dimensions available on request

TPF15/7



Esempio d'impiego vedi pag. 233 | Router application see page 233 |

Esempio di lavorazione vedi pag. 233 | Working example see page 233 |

Fresa HW z:1 elica positiva - attacco Ø 8

HW spiral bits z:1 upcut - shank Ø 8

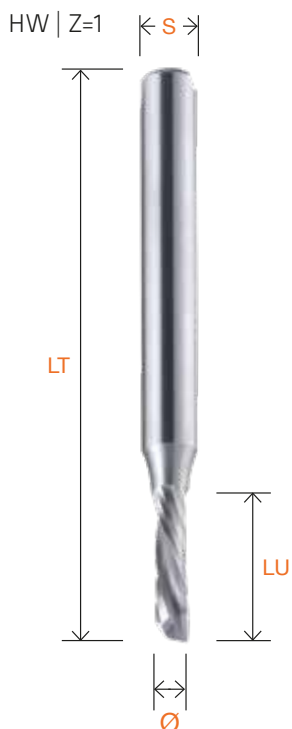
Adatta per lavorazione di materie plastiche. Scarico del truciolo verso l'alto. Disponibile su richiesta con rivestimento **NaDia** - DLC.

Suitable for machining plastics. Upwards chip ejection. Available on request with **NaDia** coating DLC.

Ø [mm]	LU [mm]	LT [mm]	S [mm]	Art. Nr. - DX-RH	Disp./Avail.	Art. Nr. - SX-LH	Disp./Avail.
3	12	60	8	TPF15.03PR.1003	●	TPF15.03PF.1003	●
4	15	60	8	TPF15.04PR.1003	●	TPF15.04PF.1003	●
5	17	60	8	TPF15.05PR.1003	●	TPF15.05PF.1003	●
6	27	70	8	TPF15.06PR.1004	●	TPF15.06PF.1004	●
7	32	80	8	TPF15.07PR.1001	●	TPF15.07PF.1001	●

Altre misure disponibili su richiesta | Other dimensions available on request

TPF15/8



Esempio d'impiego vedi pag. 233 | Router application see page 233 |

Esempio di lavorazione vedi pag. 233 | Working example see page 233 |

Fresa HW z:1 elica negativa - attacco Ø 8

HW spiral bits z:1 downcut - shank Ø 8

Adatta per lavorazione di materie plastiche. Scarico del truciolo verso il basso. Disponibile su richiesta con rivestimento **NaDia** - DLC.

Suitable for machining plastics. Downwards chip ejection. Available on request with **NaDia** coating DLC.

Ø [mm]	LU [mm]	LT [mm]	S [mm]	Art. Nr. - DX-RH	Disp./Avail.	Art. Nr. - SX-LH	Disp./Avail.
3	12	60	8	TPF15.03NR.1003	●	TPF15.03NF.1003	●
4	15	60	8	TPF15.04NR.1003	●	TPF15.04NF.1003	●
5	17	60	8	TPF15.05NR.1003	●	TPF15.05NF.1003	●
6	27	70	8	TPF15.06NR.1004	●	TPF15.06NF.1004	●
7	32	80	8	TPF15.07NR.1001	●	TPF15.07NF.1001	●

Altre misure disponibili su richiesta | Other dimensions available on request